

La ventilación

Ventiladores : Clasificación de ventiladores

1. ¿Qué es un ventilador?

Un ventilador es una máquina rotativa que pone el aire, o un gas, en movimiento. Podemos definirlo como una turbomáquina que transmite energía para generar la presión necesaria con la que mantener un flujo continuo de aire.

Dentro de una clasificación general de máquinas, como muestra el cuadro al pie, encontramos a los ventiladores como turbomáquinas hidráulicas, tipo generador, para gases.

Un ventilador consta en esencia de un motor de accionamiento, generalmente eléctrico, con los dispositivos de control propios de los mismos: arranque, regulación de velocidad, conmutación de polaridad, etc. y un propulsor giratorio en contacto con el aire, al que le transmite energía.

Este propulsor adopta la forma de rodete con álabes, en el caso del tipo centrífugo, o de una hélice con palas de silueta y en número diverso, en el caso de los axiales.

El conjunto, o por lo menos el rodete o la hélice, van envueltos por una caja con paredes de cierre en forma de espiral para los centrífugos y por un marco plano o una envoltura tubular en los axiales. La envoltura tubular puede llevar una reja radial de álabes fijas a la entrada o salida de la hélice, llamada directriz, que guía el aire, para aumentar la presión y el rendimiento del aparato.

En el tipo helicocentrífugo y en el transversal, el elemento impulsor del aire adopta una forma cercana al de los rodetes centrífugos.

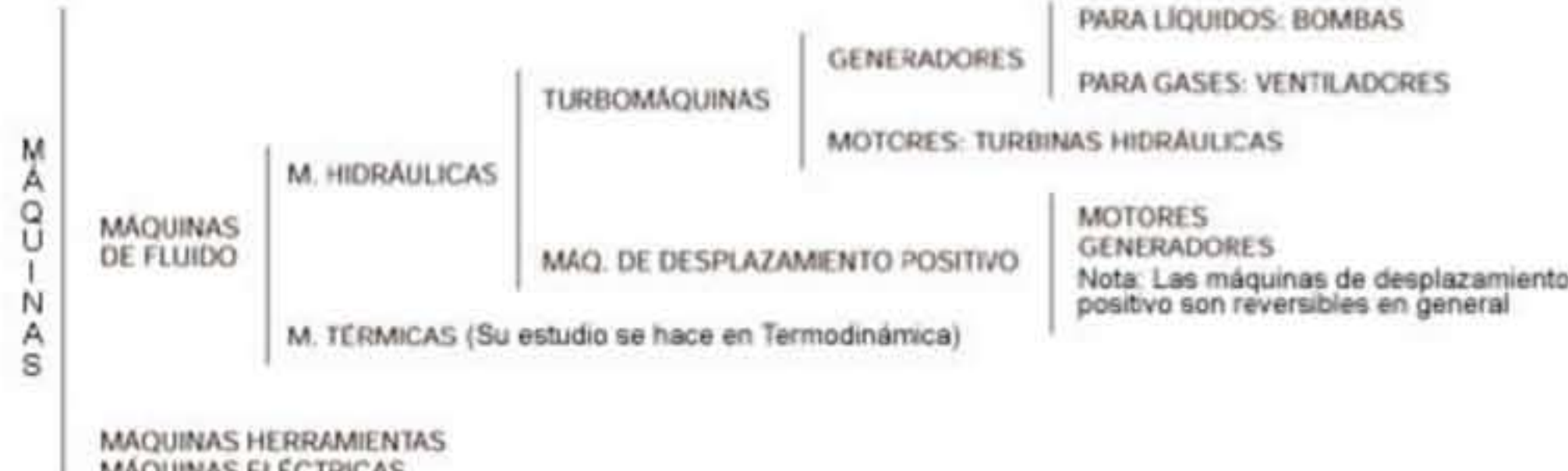


Fig. 1. Esquema

2. Circulación del aire

El aire circula por un conducto gracias a la diferencia de presión que existe entre sus extremos.

Para diferencias de nivel de hasta 100 m, velocidades inferiores a 50 m/s (caso que puede considerarse al aire como incompresible) y régimen estacionario, las presiones obedecen al siguiente teorema:

2.1 Teorema de Bernoulli

La expresión analítica del mismo dice: La suma de la presión estática, la dinámica y la debida a la altura, es constante para todos los puntos de un filete de fluido.

2.2 Presiones

Si el conducto es horizontal, o la diferencia es inferior a 100 metros, la presión por diferencia de altura es cero.

La presión estática P_e actúa en todos sentidos dentro del conducto. Se manifiesta en el mismo sentido y en el contrario de la corriente. La presión dinámica P_d actúa en el sentido de la velocidad del aire. La presión total P_t es constante en todos los puntos del filete de fluido considerado y su expresión es:

$$P_t = P_e + P_d$$

2.3 Caudal

Es la cantidad de aire que circula por el conducto. Su expresión es:

$$Q = v \cdot S \text{ (m}^3/\text{h)}$$

En la Fig. 2 se ha representado un tramo de conducto horizontal de aire (considerado sin pérdidas, para simplificar), recorrido por el caudal Q (m³/h), con la velocidad v (m/s) y de Sección S (m²). Una Sonda de Presión estática P_e y un Tubo de Prandtl nos da la Presión Dinámica. Las fórmulas de relación de todos estos parámetros se indican en la misma figura.



Fig. 2. Caudal, velocidad y presiones

2.4 Curva característica

Es la representación gráfica de todos los estados caudal-presión de que es capaz un ventilador. Nos remitimos a la Hoja Técnica VENTILADORES 1: CURVA CARACTERÍSTICA, en donde se trató monográficamente el tema. Su representación en la Fig. 3 muestra una CURVA CARACTERÍSTICA típica con expresión de las tres presiones mencionadas. Para cualquier ordenada en la gráfica, se cumple:

$$P_t = P_d + P_e$$

2.5 Tipo de Curva Característica

Según sea el ventilador, su curva característica adopta una u otra forma primando el concepto de caudal sobre el de presión o viceversa.

En los ventiladores helicoidales, axiales, en comparación con el caudal de que son capaces, sus posibilidades de presión son discretas. Los ventiladores centrífugos, en general, son capaces de presiones altas con caudales más bien bajos y los ventiladores helicocentrífugos participan de ambas posibilidades de caudal y presión, si bien no en la medida que a específica de los otros.

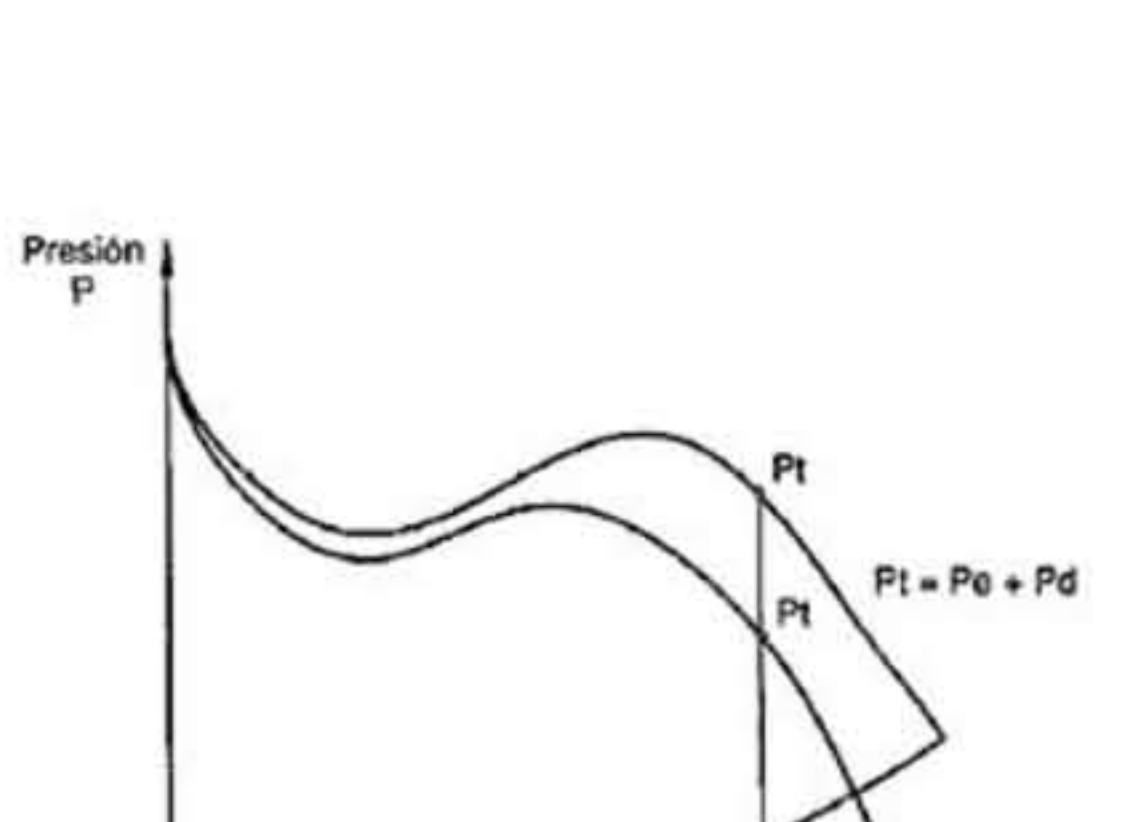


Fig. 3. Curva Característica

3.1.b Ventiladores murales

3. Clasificación de los ventiladores

Los ventiladores han venido clasificándose de muy diferentes maneras y no es extraño que un mismo aparato puede aceptar dos, tres o más denominaciones. Es bastante común adoptar la designación atendiendo a alguna de sus características adaptadas al caso que se está tratando. Aquí vamos a ofrecer la siguiente:

3.1 Atendiendo a su función

3.1.a Ventiladores con envoltivo

Suele ser tubular. A su vez pueden ser:

- Impulsores: Entrada libre, salida entubada.
- Extractores: Entrada entubada, descarga libre.
- Impulsores-Extractores: Entrada y salida entubadas (Fig. 4).

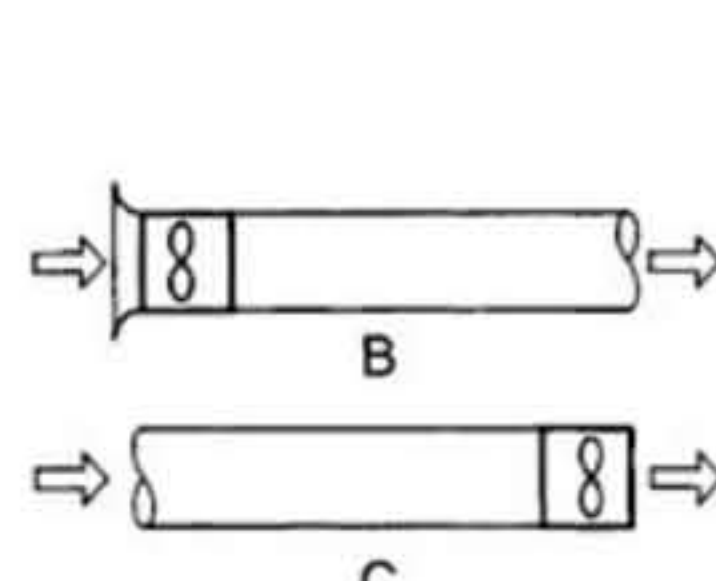


Fig. 4. Ventiladores con envoltivo

3.1.c Ventiladores de chorro

Aparatos usados para proyectar una corriente de aire incidendo sobre personas o cosas. Fig. 6.



Fig. 6. Ventiladores de chorro

Fig. 5. Ventiladores murales

Fig. 7. Ventiladores centrífugos

Fig. 8. Ventiladores transversales

Fig. 9. Ventiladores helicocentrífugos

Fig. 10. Ventiladores de baja presión

Fig. 11. Ventiladores de alta presión

Fig. 12. Ventiladores estándar

Fig. 13. Ventiladores especiales

Fig. 14. Accionamiento por transmisión

Fig. 15. Atendiendo al control de las prestaciones

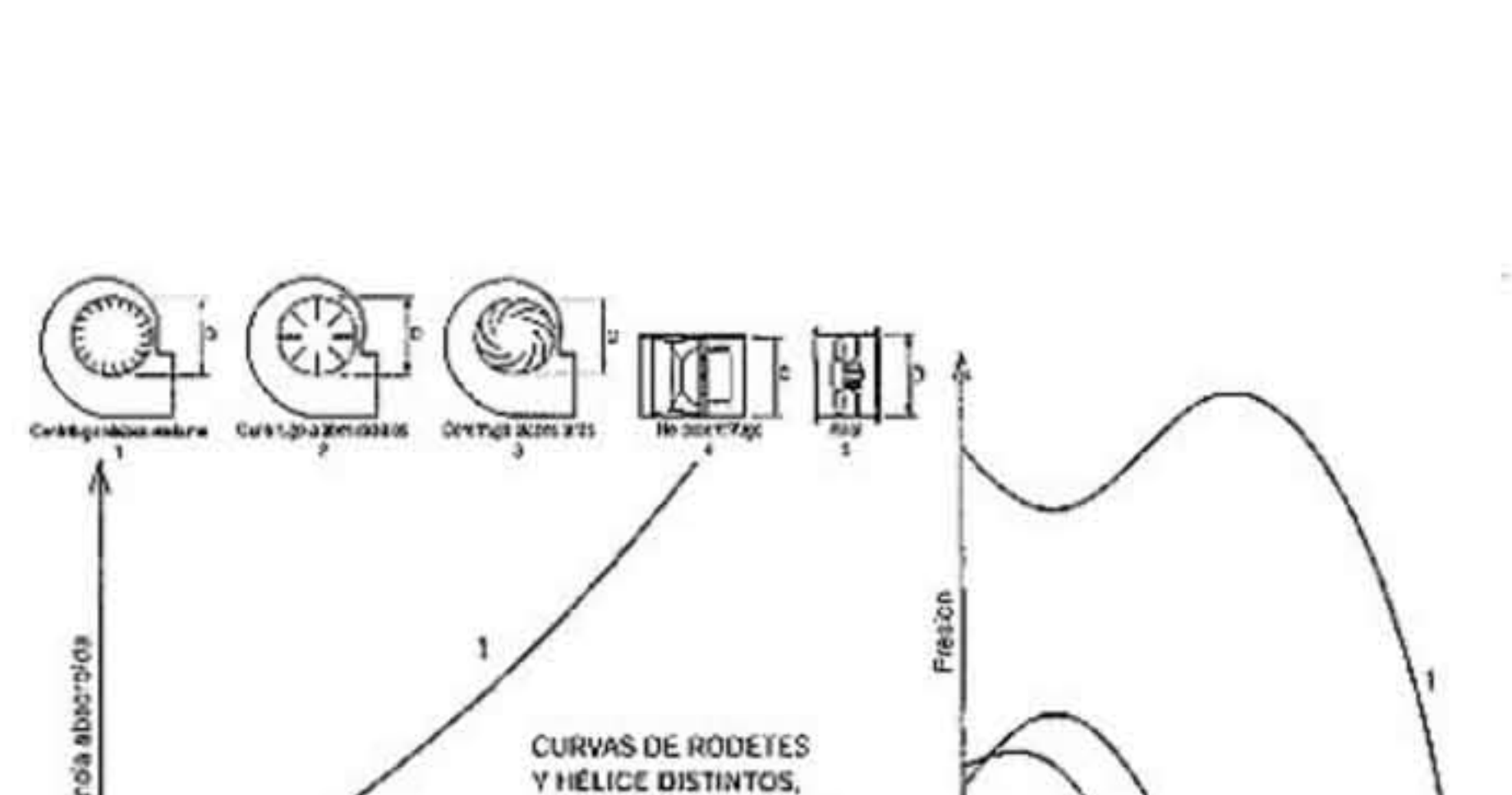


Fig. 16. Atendiendo al control de las prestaciones

3.2 Atendiendo a la trayectoria del aire

3.2.a Ventiladores centrífugos

En estos aparatos la trayectoria del aire sigue una dirección axial a la entrada y paralela a un plano radial a la salida. Entrada y salida están en ángulo recto.

El rodete de estos aparatos está compuesto de álabes que pueden ser hacia ADELANTE (Fig. 7a), RADIALES (Fig. 7b) o ATRÁS (Fig. 7c).



Fig. 7. Ventiladores centrífugos

3.2.b Ventiladores axiales

La entrada de aire al aparato y su salida siguen una trayectoria según superficies cilíndricas coaxiales. Los ventiladores descritos en 11, 12 y 13 pueden ser, también, axiales.

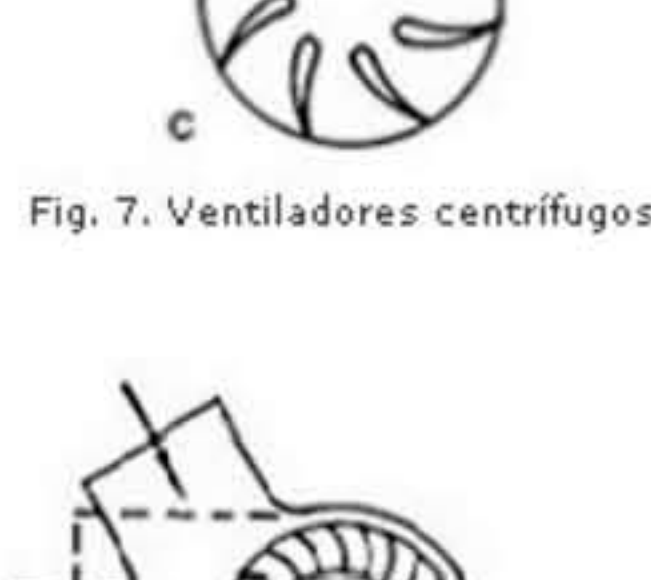


Fig. 8. Ventiladores transversales

3.2.c Ventiladores transversales

La trayectoria del aire en el rodete de estos ventiladores es normal al eje tanto a la entrada como a la salida, cruzando el cuerpo del mismo. Fig. 8.

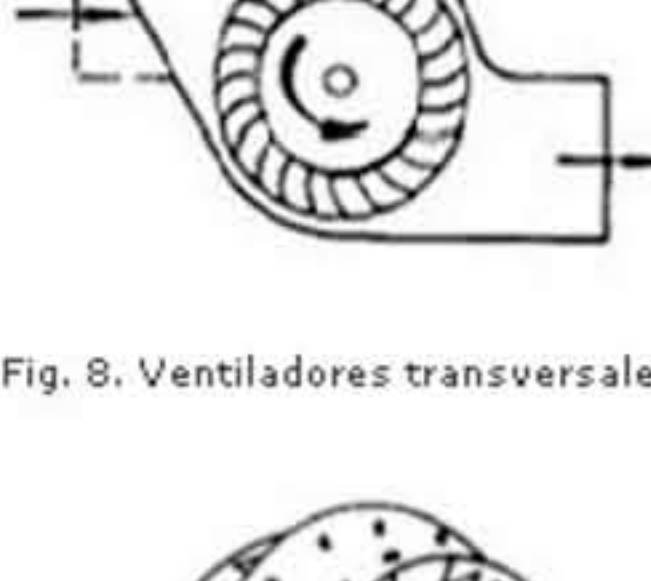


Fig. 9. Ventiladores helicocentrífugos

3.2.d Ventiladores helicocentrífugos

Son aparatos intermedios a los 2.1 y 2.2: El aire entra como en los axiales y sale igual que en los centrífugos. Fig. 9.

3.3.a Ventiladores de baja presión

Se llaman así a los que no alcanzan los 70 Pascates: Suelen ser centrífugos y por autonomía se designan así los utilizados en climatizadores. Fig. 10.

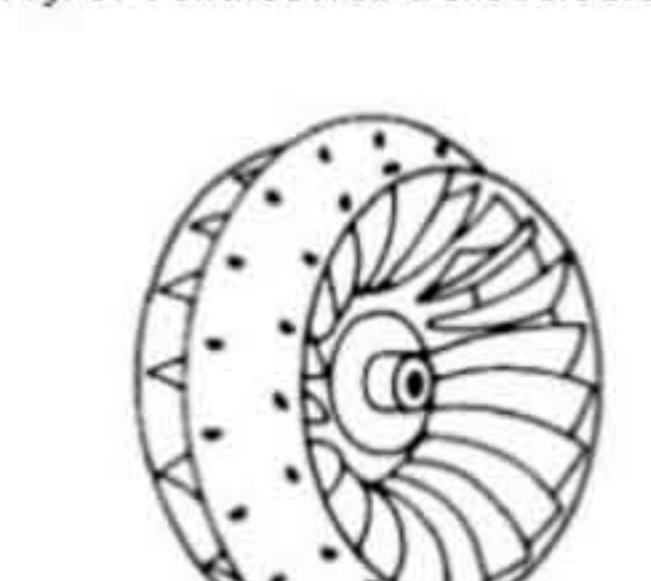


Fig. 10. Ventiladores de baja presión

3.3.b Ventiladores de mediana presión

Si la presión está entre los 70 y 3.000 Pascates pueden ser centrífugos o axiales.

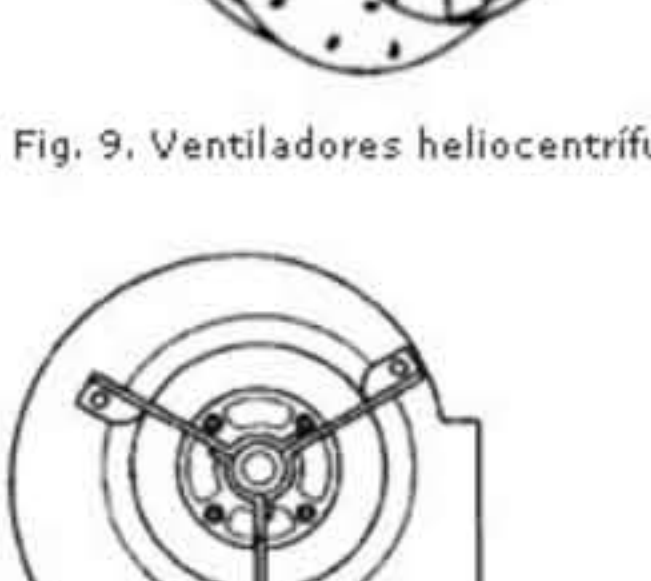


Fig. 11. Ventiladores de alta presión

3.3.c Ventiladores de alta presión

Cuando la presión está por encima de los 3.000 Pascates. Suelen ser centrífugos con rodetes estrechos y de gran diámetro.



Fig. 12. Ventiladores estándar

3.4.a Ventiladores estándar

Son los aparatos que vehiculan aire sin cargas importantes de contaminantes, humedad, polvo, partículas agresivas y temperaturas máximas de 40° si el motor está en la corriente de aire.

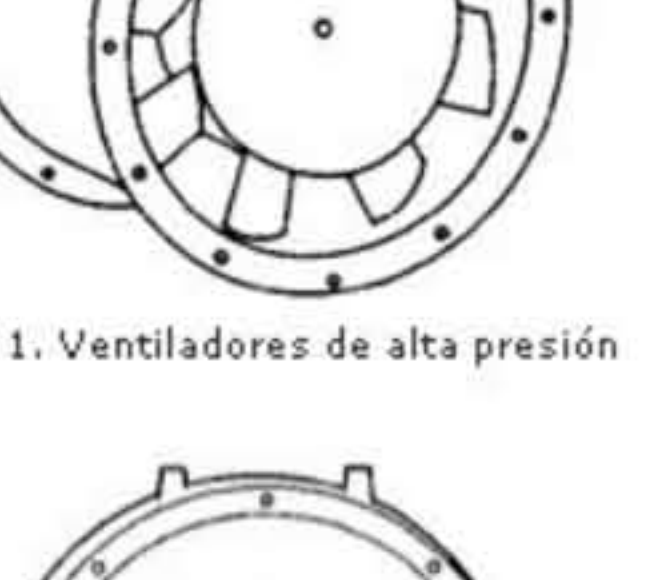


Fig. 13. Ventiladores especiales

3.4.b Ventiladores especiales

Son los diseñados para tratar el aire caliente, corrosivo, húmedo etc. o bien para ser instalados en el tejado (Fig. 13) o dedicados al transporte neumático.

3.5 Atendiendo al sistema de accionamiento

3.5.a Accionamiento directo

Cuando el motor eléctrico tiene el eje común, o por prolongación, con el del rodete o hélice del ventilador.



Fig. 14. Accionamiento por transmisión

3.5.b Accionamiento por transmisión

Como es el caso de transmisión por correas y poleas para separar el motor de la corriente del aire (por caliente, explosivo, etc.). Fig. 14.

3.6 Atendiendo al control de las prestaciones

Es el caso de ventiladores de velocidad variable por el uso de reguladores eléctricos, de compuertas de admisión o descarga, modificación del caudal por inclinación variable de los álabes de las hélices, etc. Fig. 15.



Fig. 15. Atendiendo al control de las prestaciones

pueden producirse fenómenos que hacen aumentar desproporcionadamente el consumo hundiendo el rendimiento, provocando un aumento intolerable del ruido e incluso produciendo flujos intermitentes de aire en sentido inverso.

En los catálogos de ventiladores vienen indicadas las zonas de la curva característica.

Recomendadas de uso o, simplemente, solo se publica el tramo de curva en el que es aceptable su funcionamiento. En general la mencionada zona abarca la superficie sombreada que se indica en la Fig. 17 para una familia de curvas de un aparato a varias velocidades.



Fig. 17. Zona recomendable de funcionamiento

Las gráficas de la Fig. 18 son las de ventiladores centrífugos con rodetes Adelante, Radiales y Atrás con indicación de la zona normal de trabajo y en porcentajes de caudal y presión.

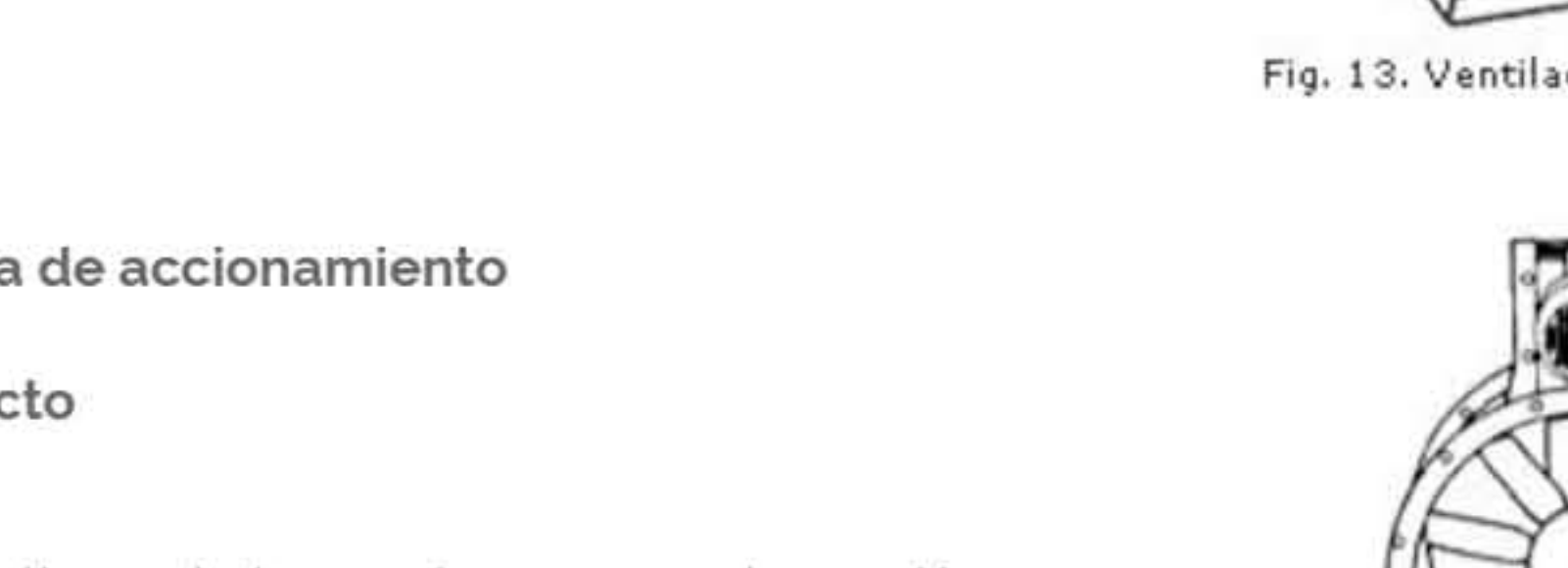


Fig. 18. Ventiladores centrífugos con rodetes Adelante, Radiales y Atrás

Las de la Fig. 19 representan ventiladores axiales, impulsor uno y tubular el otro, de mediana presión, con las mismas indicaciones descritas para los aparatos anteriores.

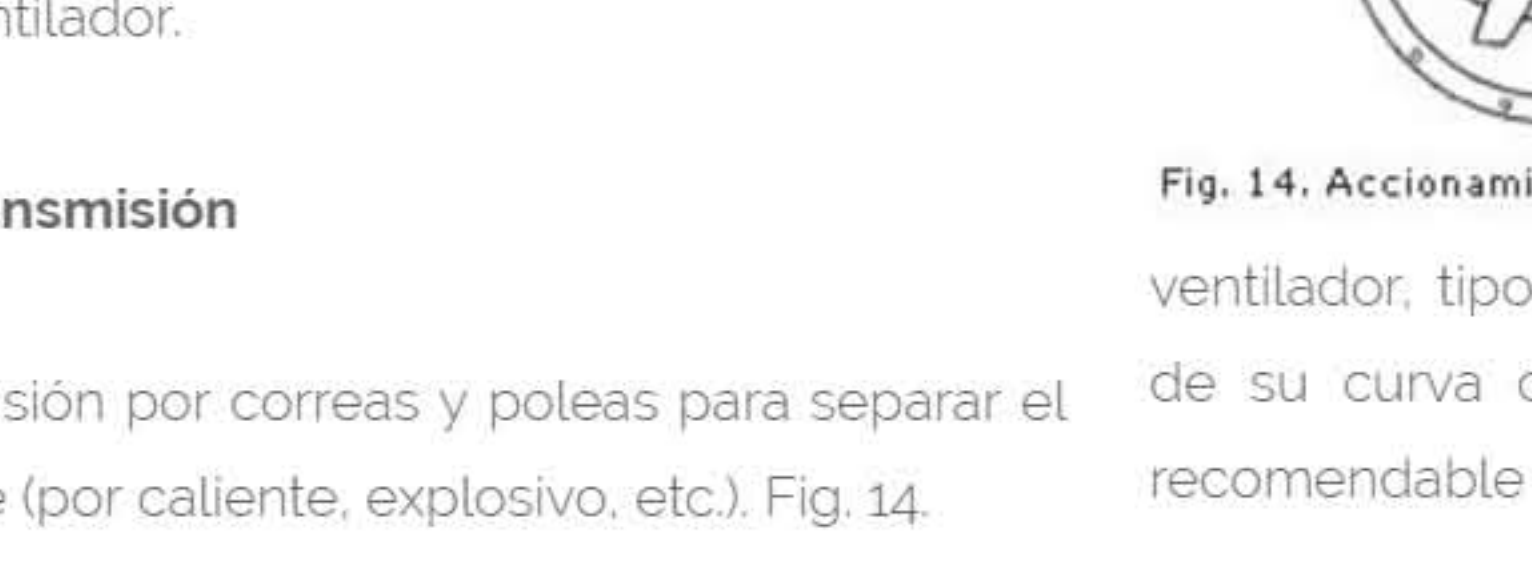


Fig. 19. Ventiladores axiales