



Extractores

CENTRÍFUGOS DE TEJADO

ALTA Y BAJA PRESIÓN





Información GENERAL

Los extractores centrífugos CR son una amplia gama de alta eficiencia para montaje en techo y pared.

Esta línea de productos se clasifica en dos categorías:



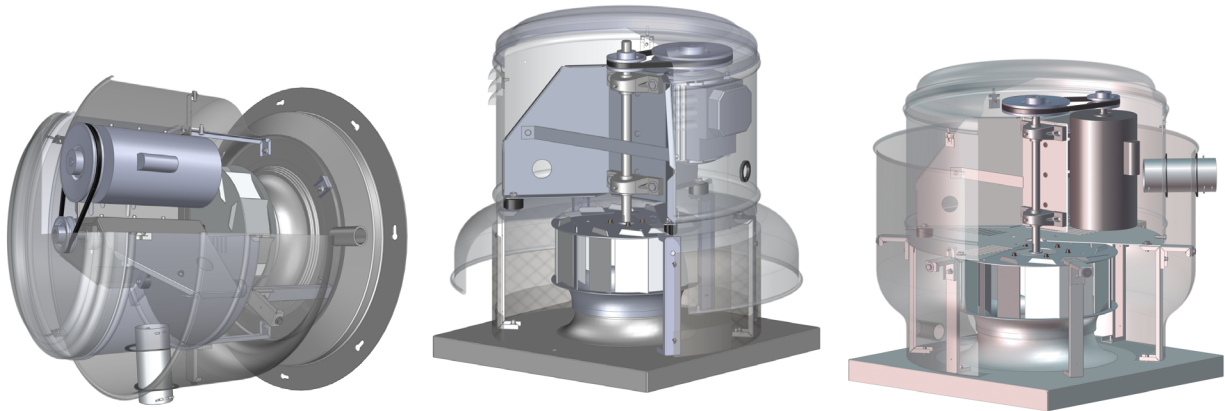
BAJA PRESIÓN

Constituida por equipos livianos que sirven para la extracción de aire limpio.



ALTA PRESIÓN

Integrada por extractores más robustos e ideales para trabajar en aplicaciones industriales.



Ambas categorías incluyen modelos CRV (descarga vertical), CRH (descarga horizontal) y CRW (extractor de pared). Las cuales, pueden ser con motor directo o contar con un sistema de transmisión de potencia poleas-bandas.

Su diseño aerodinámico, les permite guiar el aire dentro de la estructura del ventilador, sin turbulencia. Su construcción en aluminio rechazado, brinda una apariencia estética, peso ligero y otorga una resistencia contra agentes corrosivos del medio ambiente.

Dentro de los detalles constructivos tenemos, soportes internos que aportan rigidez al sistema y favorecen el flujo del aire, cubiertas que protegen al equipo de la entrada de lluvia y malla de protección que impide el contacto directo con el rodete.

Los rodetes de álabes rectos atrasados, fabricados con aleaciones especiales de aluminio y están balanceados dinámicamente. Sus aplicaciones van desde uso comercial a industrial, donde se requiere extraer aire limpio.

LABORATORIOS S&P Y ENSAYOS DE EQUIPOS

El grupo S&P ha consolidado cuatro laboratorios acreditados para pruebas de ventiladores: dos en América (EUA y México), y uno en Asia (Singapur) con acreditación AMCA. Además del Centro I+D+I ubicado en Europa (España) en donde cuenta además, con un laboratorio acreditado por ENAC. Todos los datos de caudal, presión, consumo energético, eficiencia, nivel sonoro, que se muestran en el presente catálogo, han sido evaluados y corroborados en laboratorios S&P, brindando confiabilidad en las prestaciones del equipo.

CERTIFICACIONES



Soler y Palau, S. A. de C. V. certifica que los modelos CRH 7 AL 33, CRV 7 AL 33 y CRW 10 al 20 , han sido aprobados para tener el sello de prestaciones certificadas por AMCA.

Los valores de caudal y presión que aquí se muestran fueron obtenidos en ensayos y procedimientos desarrollados de acuerdo con la publicación AMCA 211 y cumplen con los requerimientos del programa de certificación AMCA.

Soler y Palau, S.A. de C.V. certifies that the models CRH 7 to 33, CRV 7 to 33 and CRW 10 to 20 ,shown herein are licensed to bear the AMCA seal.

The ratings shown are based on test and procedures performed in accordance with AMCA publication 211 and comply with the requirements of the AMCA Certified Ratings Program.



Soler y Palau S.A de C.V. certifica que los modelos CRH 36, 42, 48, y CRV 36, 42, 48 han sido aprobados para tener el sello de prestaciones certificadas por AMCA. Los valores de caudal, presión y potencia sonora que aqui se muestran, fueron obtenidos en ensayos y procedimientos desarrollados de acuerdo con la publicación AMCA 211,311 y cumplen con los requerimientos del programa de certificación AMCA.

Soler y Palau, S.A de C.V certifies that the models CRH 36, 42, 48, and CRV 36, 42, 48, shown herein are licensed to bear the AMCA seal. The ratings shown are based on test and procedures performed in accordance with AMCA publication 211 and 311 and comply with the requirements of the AMCA Certified Ratings Program.





LÍNEA CR

Presión	Transmisión	Modelos	Prestaciones de caudal
Baja presión	Directo	CRVL-D 7,10,12,14,16,18	221m³/hr (130 CFM) hasta 6520m³/hr(3838CFM)
		CRHL-D 7,10,12,14,16,18	221m³/hr (130 CFM) hasta 6115m³/hr(3599CFM)
	Poleas-bandas	CRVL-T 10,12,14,16,18,20,22,24,26,28,30,33	1013m³/hr (596 CFM) hasta26513m³/hr(15605CFM)
		CRHL-T 10,12,14,16,18,20,22,24,26,28,30,33	937m³/hr (551 CFM) hasta 28299m³/hr(16656CFM)
Alta presión	Poleas-bandas	CRWL-T 10,12,14,16,18,20	1013m³/hr (596 CFM) hasta9878m³/hr(5814CFM)
		CRVH-T 10,12,14,18,22,24,26,28,30,33	2146m³/hr (1263CFM)hasta33650m³/hr(19806CFM)
		CRHH-T 10,12,14,18,22,24,26,28,30,33	2108m³/hr (1241CFM) hasta37006m³/hr(21781CFM)

NOMENCLATURA



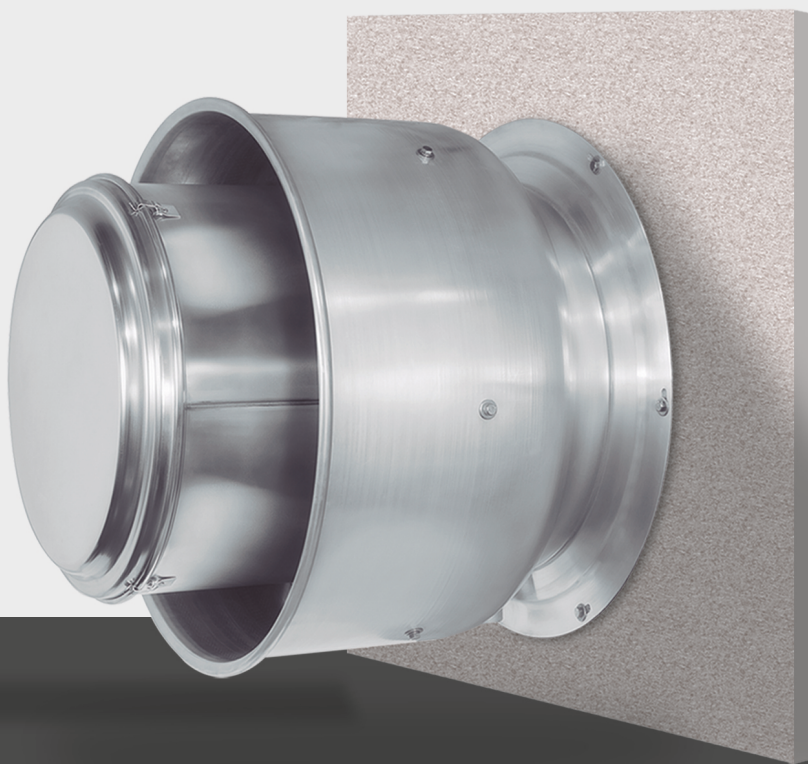
EXTRACTORES

CRVL · CRVH · CRWL

Centrífugos
de tejado y pared

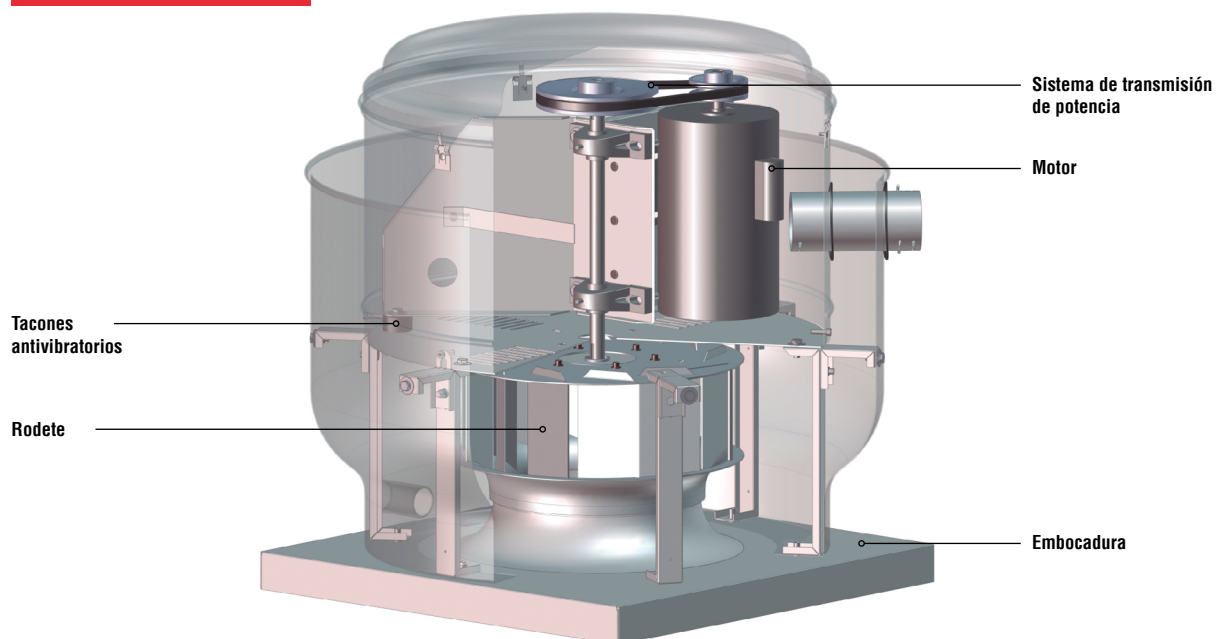
DESCARGA VERTICAL

BAJA Y ALTA PRESIÓN

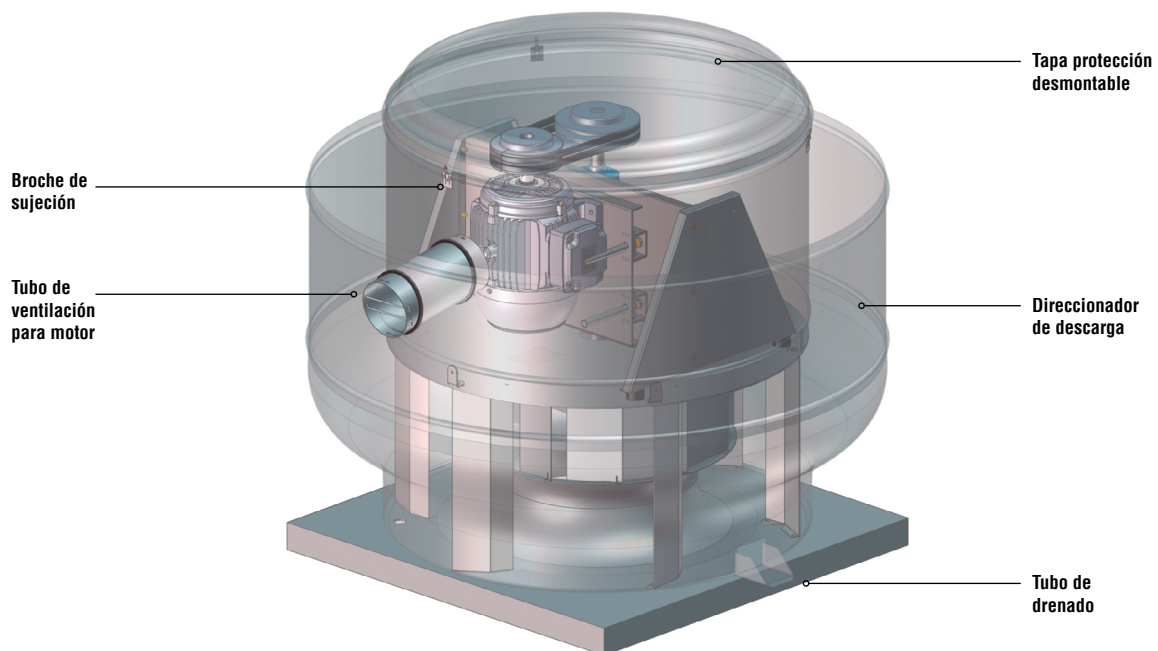


CARACTERÍSTICAS PRINCIPALES - CRVL / CRVH / CRWL

CRVL 10 AL 20



CRVL 22 AL 48



CARACTERÍSTICAS GENERALES CRV

MODELO	DIÁMETRO DEL EJE	ÁREA DE SALIDA	MÁXIMA POTENCIA DE CONSUMO	ARMAZÓN MÁXIMO DE MOTOR	RPM MÁXIMAS	PESO APROXIMADO SIN MOTOR
CRVL- D 7	12.7mm (1/2 in)	0.071 m ² (0.764 ft ²)	0.13BHP	48 Y	1800	10kg (22 Lb)
CRVL- D 10	19.05mm (3/4 in)	0.157 m ² (1.689 ft ²)	0.38BHP	56H	1725	23Kg (50.7Lb)
CRVL-D 12	19.05mm (3/4 in)	0.157 m ² (1.689 ft ²)	0.47BHP	W 56	1740	23.5Kg (51.8 Lb)
CRVL-D 14	19.05mm (3/4 in)	0.155 m ² (1.668 ft ²)	0.55BHP	E 56	1755	31Kg (68.34Lb)
CRVL-D 16	19.05mm (3/4 in)	0.155 m ² (1.668 ft ²)	0.48BHP	143 T	1135	32 kg (70.5Lb)
CRVL-D 18	22.23 mm (7/8 in)	0.312 m ² (3.36ft ²)	0.58 BHP	143 T	1135	37Kg (81.6Lb)
CRVL-T 10	19.05mm (3/4 in)	0.157 m ² (1.689ft ²)	0.34 BHP	A-56	1800	23Kg (50.7Lb)
CRWL-T 10			0.85 BHP	56H	2450	
CRVH-T 10			0.53 BHP	A-56	1800	
CRVL-T 12	19.05mm (3/4 in)	0.157 m ² (1.689ft ²)	0.53 BHP	A-56	1800	23.5Kg (51.8Lb)
CRWL-T 12			0.83 BHP	56H	2100	
CRVH-T 12			0.65 BHP	143T	1850	
CRVL-T 14	19.05mm (3/4 in)	0.155 m ² (1.688ft ²)	0.65 BHP	143T	1850	31Kg (68.34Lb)
CRWL-T14			0.92 BHP	56H	2075	
CRVH-T 14			1.92 BHP	145T	1550	
CRVL-T 16	19.05mm (3/4 in)	0.155 m ² (1.688ft ²)	1.92 BHP	145T	1550	32Kg (70.5Lb)
CRWL-T16			1.92 BHP	145T	1500	
CRVH-T 16			2.81 BHP	182 T	1700	
CRVL-T 18	22.23mm (7/8 in)	0.312 m ² (3.36ft ²)	1.92 BHP	145T	1500	37Kg (81.6Lb)
CRWL-T18			1.8 BHP	145T	1350	
CRVH-T 18			1.87BHP	145T	950	
CRVL-T 20	22.23mm (7/8 in)	0.312 m ² (3.36ft ²)	2.81 BHP	182 T	1700	36.5Kg (80.5Lb)
CRWL-T 20			1.8 BHP	145T	1350	
CRVH-T 20			4.79BHP	184T	1300	
CRVL-T 22	28.58mm (1 1/8 in)	0.507 m ² (5.455ft ²)	1.87BHP	145T	950	76Kg (167Lb)
CRVH-T 22			4.79BHP	184T	1300	
CRVL-T 24			1.89BHP	145T	900	
CRVL-T 24	28.58mm (1 1/8 in)	0.507 m ² (5.455ft ²)	4.48BHP	184T	1200	79Kg (174Lb)
CRVH-T 24			1.94BHP	145T	750	
CRVL-T 26			4.61BHP	184T	1000	
CRVL-T 26	28.58mm (1 1/8 in)	0.688 m ² (7.402ft ²)	1.94BHP	145T	750	80Kg (176Lb)
CRVH-T 26			4.61BHP	184T	1000	
CRVL-T 28			3.71BHP	184T	750	
CRVL-T 28	28.58mm (1 1/8 in)	0.688 m ² (7.402ft ²)	7.54BHP	213T	950	83Kg (183Lb)
CRVH-T 28			5.04BHP	184T	700	
CRVL-T 30			7.52BHP	213T	800	
CRVL-T 30	31.75mm (1 1/4 in)	0.970 m ² (10.437ft ²)	5.04BHP	184T	700	120Kg (264Lb)
CRVH-T 30			7.52BHP	213T	800	
CRVL-T 33			4.17BHP	184T	650	
CRVL-T 33	31.75mm (1 1/4 in)	0.970 m ² (10.437ft ²)	8.54BHP	215T	825	143Kg (315Lb)
CRVH-T 33			4.17BHP	184T	650	
CRVL-T 36			7.54BHP	215T	825	
CRVL-T 36	25.4 mm (1in)	0.741 m ² (7.980 ft ²)	7.47 BHP	213T	765	166 kg (365Lb)
CRVL-T 42	38.1 mm (1 1/2)	0.872 m ² (9.398 ft ²)	7.50 BHP	213T	565	175 kg (385Lb)
CRVL-T 48	38.1 mm (1 1/2)	1.323 m ² (14.249 ft ²)	10.1 BHP	215T	510	222 kg (490Lb)

CARACTERÍSTICAS PRINCIPALES

CRVL - T10 / CRWL - T 10

		PRESIÓN ESTÁTICA inwg / mmca																								
		0		0.125/3.175		0.25/6.35		0.375/9.525		0.5/12.7		0.625/15.875		0.7/17.78		0.725/18.415		0.750/19.05		1/25.4		1.125/28.575		1.25/31.75		
RPM	CFM	M³/HR	CFM	M³/HR	CFM	M³/HR	CFM	M³/HR	CFM	M³/HR	CFM	M³/HR	CFM	M³/HR	CFM	M³/HR	CFM	M³/HR	CFM	M³/HR	CFM	M³/HR	CFM	M³/HR	CFM	M³/HR
	BHP	dB (A)	BHP	dB (A)	BHP	dB (A)	BHP	dB (A)	BHP	dB (A)	BHP	dB (A)	BHP	dB (A)	BHP	dB (A)	BHP	dB (A)	BHP	dB (A)	BHP	dB (A)	BHP	dB (A)	BHP	dB (A)
850	596	1013	480	815	344	585																				
	0.03	59.1	0.03	56.6	0.04	52.8																				
1000	701	1192	601	1020	502	853	365	621																		
	0.05	62.7	0.06	60.9	0.06	58.8	0.06	55.1																		
1100	772	1311	678	1152	591	1004	491	835	306	519																
	0.07	64.7	0.07	63.2	0.08	61.7	0.08	59.5	0.07	54.0																
1250	877	1490	794	1349	717	1218	638	1085	545	926	396	673														
	0.1	67.5	0.11	66.4	0.11	65.2	0.11	63.8	0.11	62.0	0.11	58.3														
1300	911	1548	832	1413	758	1288	684	1161	599	1017	484	822	356	605												
	0.11	68.3	0.12	67.3	0.12	66.2	0.13	65.0	0.13	63.5	0.12	61.0	0.11	57.5												
1400	982	1668	906	1540	838	1424	771	1309	697	1185	611	1038	547	929	522	887	492	837								
	0.14	70.0	0.15	69.0	0.15	68.1	0.16	67.2	0.16	66.0	0.16	64.5	0.16	63.2	0.15	62.7	0.15	62.0								
1500	1052	1788	981	1666	917	1557	854	1450	789	1340	716	1217	668	1135	650	1104	631	1072								
	0.17	71.5	0.18	70.6	0.19	69.9	0.19	69.0	0.19	68.1	0.2	67.0	0.2	66.2	0.2	65.9	0.19	65.5								
1600	1121	1905	1054	1791	994	1689	936	1589	875	1486	812	1379	771	1309	756	1284	740	1258	540	917						
	0.21	72.8	0.22	72.1	0.22	71.5	0.23	70.7	0.23	70.0	0.24	69.1	0.24	68.5	0.24	68.3	0.24	68.0	0.23	64.4						
1700	1192	2025	1128	1916	1071	1820	1015	1725	960	1631	901	1531	865	1470	853	1449	839	1425	690	1172	578	981				
	0.25	74.2	0.26	73.5	0.27	72.9	0.27	72.3	0.28	71.7	0.28	70.9	0.28	70.5	0.28	70.3	0.29	70.1	0.28	67.8	0.27	65.8				
1800	1262	2144	1201	2041	1147	1948	1094	1859	1042	1770	988	1679	954	1622	943	1602	931	1582	805	1368	727	1234	623	1058		
	0.3	75.4	0.31	74.8	0.32	74.3	0.32	73.7	0.33	73.2	0.33	72.6	0.34	72.2	0.34	72.0	0.34	71.9	0.34	70.2	0.33	69.0	0.32	67.2		

Condiciones Estándar: 0 m.s.n.m. y 20 °C

CRVH - T10

		PRESIÓN ESTÁTICA inwg / mmca																								
		0		0.25/6.35		0.5/12.7		0.625/15.875		0.75/19.05		1/25.4		1.25/31.75		1.5/38.1		1.75/44.45		2/50.8		2.125/53.975		2.25/57.15		
RPM	CFM	M³/HR	CFM	M³/HR	CFM	M³/HR	CFM	M³/HR	CFM	M³/HR	CFM	M³/HR	CFM	M³/HR	CFM	M³/HR	CFM	M³/HR	CFM	M³/HR	CFM	M³/HR	CFM	M³/HR	CFM	M³/HR
	BHP	dB (A)	BHP	dB (A)	BHP	dB (A)	BHP	dB (A)	BHP	dB (A)	BHP	dB (A)	BHP	dB (A)	BHP	dB (A)	BHP	dB (A)	BHP	dB (A)	BHP	dB (A)	BHP	dB (A)	BHP	dB (A)
1850	1297	2203	1184	2012	1082	1837	1030	1750	977	1659	858	1457	702	1193												
	0.33	76.0	0.34	74.9	0.35	73.9	0.36	73.3	0.36	72.7	0.37	71.2	0.36	68.9												
1900	1332	2264	1222	2077	1122	1907	1072	1821	1021	1734	908	1543	770	1308	509	865										
	0.35	76.6	0.37	75.6	0.38	74.6	0.39	74.1	0.39	73.5	0.4	72.1	0.39	70.2	0.35	65.5										
2000	1403	2383	1297	2203	1201	2041	1154	1961	1106	1878	1005	1707	887	1507	730	1240										
	0.41	77.7	0.43	76.8	0.44	75.9	0.45	75.4	0.46	74.9	0.46	73.8	0.46	72.4	0.45	70.1										
2100	1472	2501	1371	2330	1280	2175	1235	2098	1190	2021	1095	1861	991	1684	866	1472	680	1156								
	0.48	78.7	0.49	77.9	0.51	77.1	0.52	76.7	0.52	76.3	0.53	75.3	0.54	74.2	0.53	72.6	0.5	69.8								
2150	1508	2562	1408	2392	1319	2241	1275	2166	1231	2091	1140	1937	1041	1768	926	1573	772	1311								
	0.51	79.3	0.53	78.5	0.55	77.7	0.55	77.3	0.56	76.9	0.57	76.0	0.58	75.0	0.57	73.6	0.56	71.5								
2200	1542	2621	1445	2455	1358	2307	1315	2234	1272	2160	1183	2011	1089	1850	982	1668	846	1438	610	1036						
	0.55	79.7	0.57	79.0	0.58	78.3	0.59	77.9	0.6	77.5	0.61	76.7	0.62	75.7	0.62	74.5	0.6	72.8	0.55	69.0						
2250	1577	2679	1483	2519	1397	2373	1355	2301	1313	2230	1226	2084	1136	1930	1035	1759	914	1552	738	1254	552	938				
	0.59	80.2	0.61	79.5	0.62	78.8	0.63	78.5	0.64	78.1	0.65	77.3	0.66	76.4	0.66	75.4	0.65	73.9	0.62	71.5	0.57	68.1				
2300	1613	2740	1519	2581	1435	2439	1393	2367	1352	2298	1269	2157	1181	2007	1086	1845	974	1656	827	1406	718	1220	107	182		
	0.63	80.7	0.65	80.0	0.66	79.4	0.67	79.0	0.68	78.7	0.69	77.9	0.7	77.1	0.71	76.1	0.7	74.9	0.68	73.0	0.65	71.4	0.5	69.4		
2400	1683	2860	1593	2706	1511	2567	1472	2501	1432	2433	1353	2300	1271	2159	1183	2011	1086	1845	969	1647	898	1525	809	1374		
	0.71	81.6	0.73	81.0	0.75	80.4	0.76	80.1	0.77	79.8	0.78	79.1	0.8	78.4	0.8	77.6	0.8	76.6	0.79	75.3	0.78	74.4	0.76	73.2		
2450	1718	2919	1630	2769	1550	2633	1511	2567	1472	2501	1394	2369	1315	2234	1231	2091	1138	1934	1031	1752	968	1645	895	1520		
	0.76	82.1	0.78	81.5	0.8	80.9	0.81	80.6	0.82	80.3	0.83	79.7	0.84	79.0	0.85	78.2	0.85	77.3	0.85	76.2	0.84	75.5	0.83	74.5		

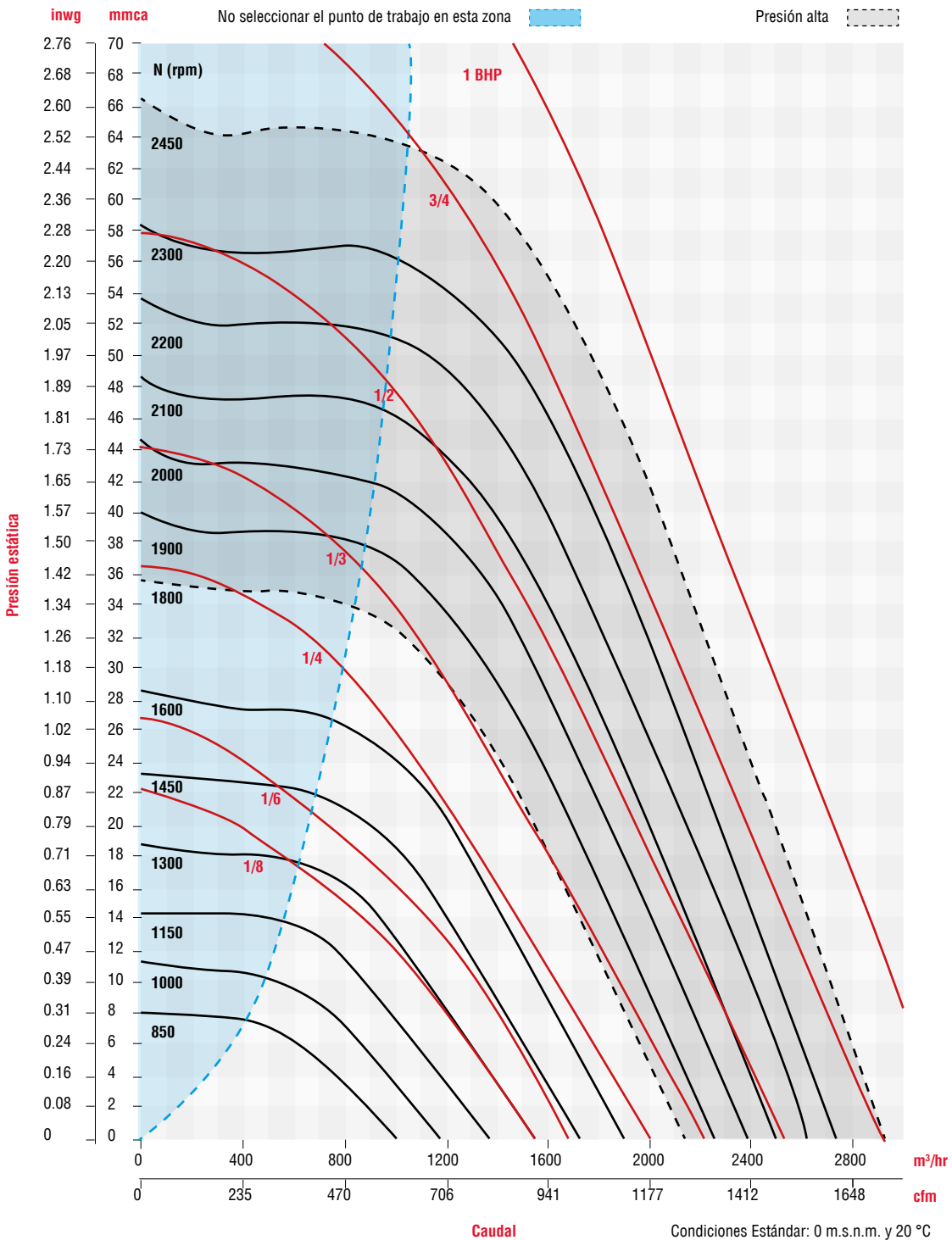
Condiciones Estándar: 0 m.s.n.m. y 20 °C



Los valores de caudal y presión están certificados para instalación tipo A: sin ducto en la succión ni en la descarga. Estos valores no incluyen los efectos de accesorios. Los valores de potencia (BHP) incluyen las pérdidas por transmisión. La velocidad (RPM) que aquí se muestra es nominal. El caudal y la presión esta basado en la velocidad actual del ensayo.

Performance certified is for installation type A free inlet, free outlet. Power rating (BHP) includes transmission losses. Speed (RPM) shown is nominal. Performance is based on actual speed of test. Performance ratings do not include the effects of appurtenances (accessories).

CURVAS CARACTERÍSTICAS CRVL - T 10 / CRVH - T 10 / CRWL - T 10



Los valores de caudal y presión están certificados para instalación tipo A: sin ducto en la succión ni en la descarga. Estos valores no incluyen los efectos de accesorios. Los valores de potencia (BHP) incluyen las pérdidas por transmisión. La velocidad (RPM) que aquí se muestra es nominal. El caudal y la presión está basado en la velocidad actual del ensayo.

Performance certified is for installation type A free inlet, free outlet. Power rating (BHP) includes transmission losses. Speed (RPM) shown is nominal. Performance is based on actual speed of test. Performance ratings do not include the effects of appurtenances (accessories).

CARACTERÍSTICAS PRINCIPALES

CRVL - T12 / CRWL - T 12

		PRESIÓN ESTÁTICA inwg / mmca																								
		0		0.125/3.175		0.25/6.35		0.375/9.525		0.5/12.7		0.625/15.875		0.75/19.05		1/25.4		1.25/31.75		1.5/38.1		1.7/43.18		1.75/44.45		
RPM	CFM	M³/HR	CFM	M³/HR	CFM	M³/HR	CFM	M³/HR	CFM	M³/HR	CFM	M³/HR	CFM	M³/HR	CFM	M³/HR	CFM	M³/HR	CFM	M³/HR	CFM	M³/HR	CFM	M³/HR	CFM	M³/HR
	BHP	dB (A)	BHP	dB (A)	BHP	dB (A)	BHP	dB (A)	BHP	dB (A)	BHP	dB (A)	BHP	dB (A)	BHP	dB (A)	BHP	dB (A)	BHP	dB (A)	BHP	dB (A)	BHP	dB (A)	BHP	dB (A)
600	568	965	551	937																						
	0.02	54.0	0.02	53.6																						
800	758	1288	744	1265	520	883																				
	0.04	60.2	0.04	60.0	0.05	55.9																				
1000	947	1609	937	1591	761	1293	665	1129	541	919																
	0.08	65.1	0.08	64.9	0.09	62.5	0.09	61.0	0.09	58.6																
1200	1137	1932	1128	1916	981	1666	905	1538	824	1400	733	1245	617	1049												
	0.14	69.0	0.14	68.9	0.15	67.3	0.15	66.4	0.15	65.3	0.16	63.9	0.15	62.0												
1400	1326	2253	1318	2239	1191	2023	1128	1916	1062	1804	993	1688	920	1563	740	1258										
	0.22	72.4	0.22	72.3	0.23	71.1	0.23	70.5	0.24	69.8	0.24	69.0	0.24	68.1	0.25	65.6										
1450	1373	2333	1366	2321	1243	2112	1181	2007	1118	1900	1053	1789	985	1673	824	1400	555	944								
	0.25	73.1	0.25	73.1	0.25	72.0	0.26	71.4	0.26	70.7	0.27	70.0	0.27	69.3	0.27	67.2	0.26	62.7								
1500	1421	2414	1413	2401	1295	2200	1235	2098	1174	1994	1112	1889	1047	1779	901	1531	696	1183								
	0.28	73.8	0.28	73.8	0.28	72.8	0.28	72.2	0.29	71.6	0.29	71.0	0.3	70.3	0.3	68.6	0.3	65.6								
1650	1563	2656	1556	2644	1447	2458	1392	2366	1338	2273	1282	2178	1226	2084	1107	1880	967	1643	778	1322						
	0.37	75.9	0.37	75.9	0.37	75.0	0.37	74.6	0.38	74.1	0.38	73.6	0.39	73.1	0.4	71.9	0.4	70.4	0.4	67.9						
1700	1611	2737	1603	2724	1497	2544	1444	2453	1391	2364	1338	2273	1283	2180	1170	1987	1041	1768	880	1495	680	1156	593	1008		
	0.4	76.6	0.4	76.5	0.4	75.7	0.41	75.3	0.41	74.9	0.42	74.4	0.42	73.9	0.43	72.9	0.44	71.5	0.44	69.6	0.42	66.6	0.4	65.0		
1800	1705	2897	1698	2885	1598	2715	1548	2630	1497	2544	1447	2458	1397	2373	1292	2194	1178	2002	1048	1780	918	1559	879	1493		
	0.48	77.8	0.48	77.8	0.48	77.1	0.48	76.7	0.49	76.3	0.49	75.9	0.5	75.5	0.51	74.6	0.52	73.5	0.53	72.2	0.52	70.6	0.52	70.1		

Condiciones Estándar: 0 m.s.n.m. y 20 °C

CRVH - T12

		PRESIÓN ESTÁTICA inwg / mmca																								
		0		0.25/6.35		0.5/12.7		0.75/19.05		1/25.4		1.25/31.75		1.5/38.1		1.75/44.45		2/50.8		2.125/53.975		2.25/57.15		2.5/63.5		
RPM	CFM	M³/HR	CFM	M³/HR	CFM	M³/HR	CFM	M³/HR	CFM	M³/HR	CFM	M³/HR	CFM	M³/HR	CFM	M³/HR	CFM	M³/HR	CFM	M³/HR	CFM	M³/HR	CFM	M³/HR	CFM	M³/HR
	BHP	dB (A)	BHP	dB (A)	BHP	dB (A)	BHP	dB (A)	BHP	dB (A)	BHP	dB (A)	BHP	dB (A)	BHP	dB (A)	BHP	dB (A)	BHP	dB (A)	BHP	dB (A)	BHP	dB (A)	BHP	dB (A)
1810	1715	2913	1608	2731	1508	2562	1407	2390	1304	2216	1192	2025	1063	1805	899	1527	596	1013								
	0.48	77.9	0.49	77.2	0.5	76.4	0.51	75.6	0.52	74.8	0.53	73.7	0.53	72.4	0.53	70.5	0.48	65.7								
1850	1752	2977	1647	2799	1550	2633	1452	2467	1351	2296	1243	2112	1122	1907	975	1657	757	1286	479	813						
	0.52	78.4	0.52	77.7	0.53	77.0	0.54	76.2	0.55	75.4	0.56	74.4	0.57	73.2	0.57	71.6	0.54	68.7	0.48	63.4						
1900	1800	3058	1698	2885	1602	2722	1507	2560	1410	2396	1306	2219	1194	2028	1062	1804	887	1507	758	1288	120	203				
	0.56	79.0	0.56	78.3	0.57	77.6	0.58	76.9	0.6	76.2	0.61	75.3	0.62	74.2	0.62	72.9	0.6	70.8	0.58	69.0	0.45	47.7				
1950	1847	3138	1747	2968	1654	2810	1561	2653	1467	2492	1368	2324	1262	2144	1140	1937	991	1684	895	1520	762	1295				
	0.61	79.5	0.61	78.9	0.62	78.3	0.63	77.6	0.64	76.9	0.65	76.1	0.66	75.1	0.67	74.0	0.66	72.3	0.65	71.2	0.62	69.3				
2000	1894	3218	1797	3052	1706	2899	1615	2744	1525	2590	1429	2428	1328	2257	1215	2064	1083	1839	1002	1702	905	1538				
	0.65	80.1	0.66	79.5	0.66	78.9	0.68	78.2	0.69	77.6	0.7	76.8	0.71	76.0	0.72	74.9	0.72	73.6	0.71	72.7	0.7	71.5				
2010	1904	3234	1807	3070	1716	2915	1626	2763	1536	2610	1442	2449	1341	2278	1230	2089	1099	1868	1022	1736	928	1577	565	960		
	0.66	80.2	0.66	79.6	0.67	79.0	0.69	78.4	0.7	77.7	0.71	77.0	0.72	76.1	0.73	75.1	0.73	73.8	0.72	73.0	0.71	71.9	0.62	66.2		
2025	1918	3259	1822	3095	1731	2942	1642	2790	1553	2638	1460	2480	1360	2310	1251	2125	1125	1911	1050	1784	962	1634	675	1147		
	0.68	80.4	0.68	79.8	0.69	79.2	0.7	78.6	0.71	77.9	0.73	77.2	0.74	76.4	0.75	75.4	0.75	74.2	0.74	73.4	0.73	72.4	0.67	68.3		
2050	1943	3300	1847	3138	1758	2986	1670	2836	1580	2685	1489	2530	1392	2366	1286	2185	1166	1980	1095	1861	1015	1725	785	1334		
	0.7	80.6	0.71	80.0	0.71	79.5	0.73	78.9	0.74	78.2	0.75	77.5	0.76	76.8	0.77	75.9	0.78	74.7	0.77	74.0	0.77	73.1	0.72	70.2		
2075	1966	3340	1871	3179	1783	3029	1696	2881	1609	2733	1518	2580	1424	2419	1321	2244	1204	2046	1138	1934	1064	1807	866	1472		
	0.73	80.9	0.73	80.3	0.74	79.8	0.75	79.2	0.76	78.6	0.78	77.9	0.79	77.2	0.8	76.3	0.8	75.2	0.8	74.6	0.8	73.8	0.77	71.4		
2100	1990	3381	1896	3222	1809	3074	1723	2927	1637	2781	1548	2630	1455	2473	1355	2301	1243	2112	1180	2005	1110	1886	933	1586		
	0.76	81.1	0.76	80.6	0.77	80.0	0.78	79.5	0.79	78.9	0.81	78.2	0.82	77.5	0.83	76.7	0.83	75.7	0.83	75.1	0.83	74.4	0.81	72.4		

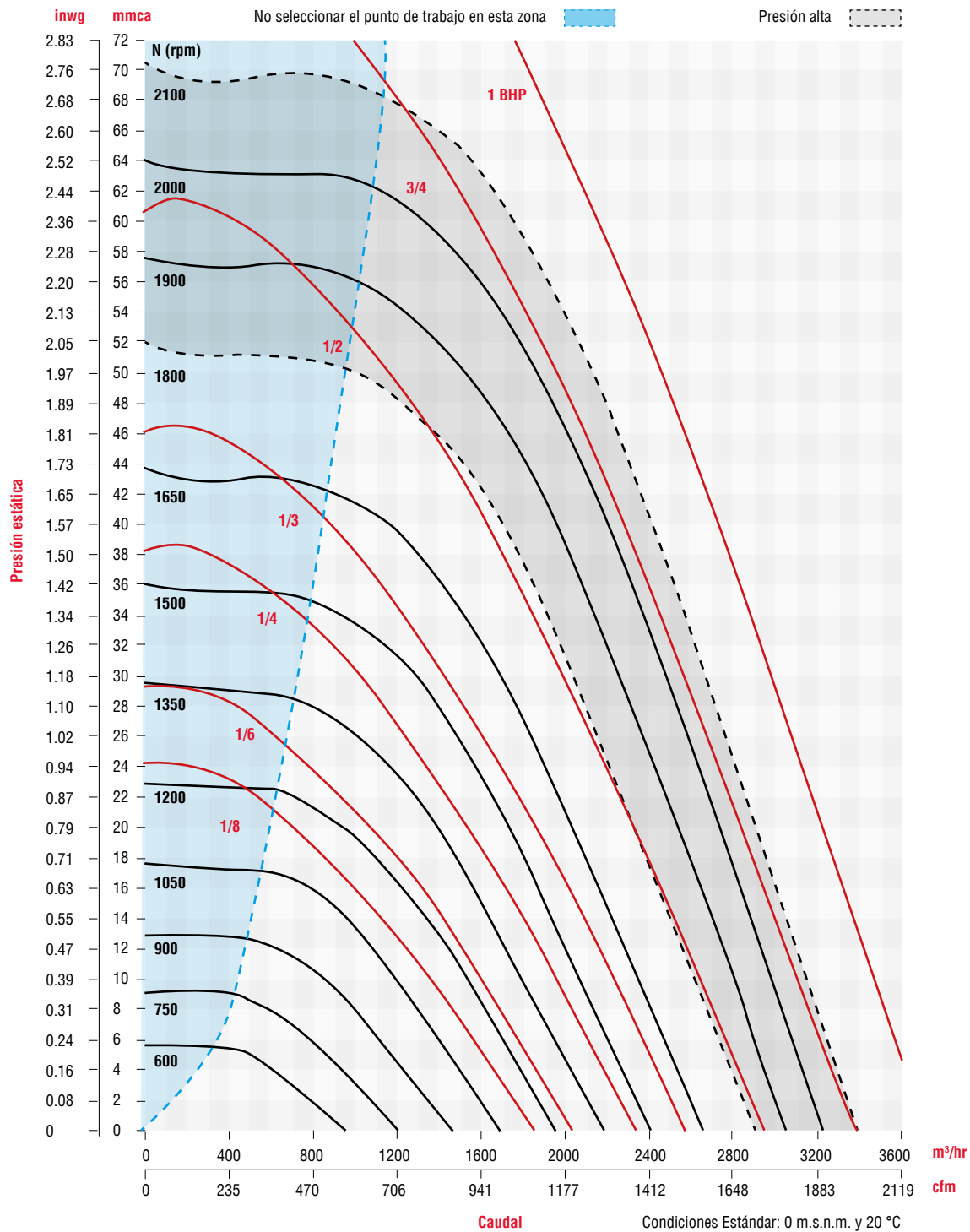
Condiciones Estándar: 0 m.s.n.m. y 20 °C



Los valores de caudal y presión están certificados para instalación tipo A: sin ducto en la succión ni en la descarga. Estos valores no incluyen los efectos de accesorios. Los valores de potencia (BHP) incluyen las pérdidas por transmisión. La velocidad (RPM) que aquí se muestra es nominal. El caudal y la presión esta basado en la velocidad actual del ensayo.

Performance certified is for installation type A free inlet, free outlet. Power rating (BHP) includes transmission losses. Speed (RPM) shown is nominal. Performance is based on actual speed of test. Performance ratings do not include the effects of appurtenances (accessories).

CURVAS CARACTERÍSTICAS CRVL - T 12 / CRVH - T 12 / CRWL - T 12



Los valores de caudal y presión están certificados para instalación tipo A: sin ducto en la succión ni en la descarga. Estos valores no incluyen los efectos de accesorios. Los valores de potencia (BHP) incluyen las pérdidas por transmisión. La velocidad (RPM) que aquí se muestra es nominal. El caudal y la presión esta basado en la velocidad actual del ensayo.

Performance certified is for installation type A free inlet, free outlet. Power rating (BHP) includes transmission losses. Speed (RPM) shown is nominal. Performance is based on actual speed of test. Performance ratings do not include the effects of appurtenances (accessories).

CARACTERÍSTICAS PRINCIPALES

CRVL - T14 / CRWL - T 14

RPM		PRESIÓN ESTÁTICA inwg / mmca																									
		0		0.125/3.175		0.25/6.35		0.375/9.525		0.5/12.7		0.75/19.05		1/25.4		1.125/28.575		1.25/31.75		1.5/38.1		1.75/44.45		2/50.8			
		CFM	M³/HR	CFM	M³/HR	CFM	M³/HR	CFM	M³/HR	CFM	M³/HR	CFM	M³/HR	CFM	M³/HR	CFM	M³/HR	CFM	M³/HR	CFM	M³/HR	CFM	M³/HR	CFM	M³/HR	CFM	M³/HR
600	BHP	726	1234	521	887																						
	dB (A)	0.02	55.6	0.02	51.8																						
700	BHP	847	1440	675	1147	467	794																				
	dB (A)	0.03	58.9	0.03	56.3	0.03	52.1																				
800	BHP	969	1647	817	1390	658	1119	424.2	721																		
	dB (A)	0.05	61.8	0.05	59.9	0.05	57.4	0.05	52.3																		
1000	BHP	1210	2057	1088	1850	969	1647	841	1429	683	1161																
	dB (A)	0.09	66.	0.09	65.4	0.1	64.1	0.1	62.5	0.1	60.1																
1200	BHP	1453	2469	1351	2296	1251	2126	1151	1957	1044	1775	782	1329														
	dB (A)	0.16	70.6	0.16	69.8	0.17	68.9	0.17	67.9	0.18	66.8	0.18	63.5														
1300	BHP	1573	2674	1479	2514	1388	2358	1296	2203	1201	2041	988	1679	669	1138												
	dB (A)	0.2	72.3	0.2	71.6	0.21	70.9	0.21	70.1	0.22	69.2	0.23	67.0	0.21	62.5												
1350	BHP	1634	2778	1543	2622	1455	2473	1367	2323	1276	2169	1078	1832	816	1388	596.4	1013										
	dB (A)	0.22	73.2	0.23	72.5	0.23	71.8	0.24	71.1	0.24	70.3	0.25	68.4	0.25	65.2	0.23	61.5										
1500	BHP	1816	3086	1734	2947	1653	2810	1575	2676	1495	2540	1328	2257	1139	1936	1025	1743	888.3	1509								
	dB (A)	0.31	75.5	0.31	74.9	0.32	74.4	0.32	73.8	0.33	73.2	0.34	71.8	0.35	70.1	0.35	68.9	0.34	67.2								
1700	BHP	2059	3498	1986	3375	1914	3252	1844	3134	1774	3015	1632	2774	1482	2519	1401	2382	1315	2235	1114	1893	812.7	1381				
	dB (A)	0.45	78.2	0.45	77.8	0.46	77.3	0.46	76.9	0.47	76.4	0.49	75.5	0.5	74.4	0.5	73.7	0.51	73.0	0.5	71.1	0.46	67.4				
1850	BHP	2240	3807	2173	3693	2107	3580	2043	3472	1978	3361	1849	3142	1716	2917	1647	2799	1575	2676	1418	2410	1233	2096	985	1675		
	dB (A)	0.58	80	0.58	79.6	0.59	79.3	0.59	78.9	0.6	78.6	0.62	77.8	0.63	76.9	0.64	76.4	0.65	75.9	0.65	74.7	0.65	73.1	0.62	70.5		

Condiciones Estándar: 0 m.s.n.m. y 20 °C

CRVH - T14

RPM		PRESIÓN ESTÁTICA inwg / mmca																									
		0		0.25/6.35		0.5/12.7		0.75/19.05		1/25.4		1.25/31.75		1.5/38.1		1.75/44.45		2/50.8		2.25/57.15		2.5/63.5		2.65/67.31			
		CFM	M³/HR	CFM	M³/HR	CFM	M³/HR	CFM	M³/HR	CFM	M³/HR	CFM	M³/HR	CFM	M³/HR	CFM	M³/HR	CFM	M³/HR	CFM	M³/HR	CFM	M³/HR	CFM	M³/HR	CFM	M³/HR
1860	BHP	2252	3827	2120	3602	1991	3384	1863	3167	1731	2942	1591	2704	1437	2442	1255	2134	1017	1729	477	812						
	dB (A)	0.59	80.1	0.6	79.4	0.61	78.7	0.63	77.9	0.64	77.1	0.66	76.1	0.66	74.9	0.66	73.4	0.63	70.9	0.5	62.2						
1900	BHP	2300	3909	2171	3689	2045	3475	1920	3263	1792	3045	1656	2815	1509	2565	1340	2278	1130	1921	799	1358						
	dB (A)	0.63	80.6	0.64	79.9	0.65	79.2	0.67	78.5	0.68	77.7	0.7	76.8	0.7	75.7	0.7	74.3	0.69	72.4	0.62	68.4						
1925	BHP	2331	3960	2202	3743	2079	3532	1955	3322	1829	3108	1696	2883	1554	2640	1391	2364	1194	2030	911	1548						
	dB (A)	0.65	80.9	0.66	80.2	0.68	79.5	0.69	78.8	0.71	78.1	0.72	77.2	0.73	76.2	0.73	74.9	0.72	73.1	0.67	70.0						
1950	BHP	2361	4012	2235	3798	2112	3589	1989	3381	1865	3170	1736	2951	1597	2713	1440	2448	1255	2134	1003	1705	218.4	371				
	dB (A)	0.68	81.1	0.69	80.5	0.7	79.9	0.72	79.2	0.73	78.4	0.75	77.6	0.76	76.6	0.76	75.4	0.75	73.8	0.71	71.3	0.5	53.6				
1975	BHP	2391	4064	2267	3852	2146	3646	2025	3441	1902	3233	1775	3017	1640	2787	1488	2530	1312	2230	1084	1843	666	1133				
	dB (A)	0.7	81.4	0.71	80.8	0.73	80.2	0.74	79.5	0.76	78.8	0.78	78.0	0.79	77.1	0.79	75.9	0.79	74.5	0.75	72.3	0.65	66.7				
2000	BHP	2422	4116	2298	3905	2178	3702	2060	3500	1939	3295	1814	3083	1682	2858	1535	2608	1368	2324	1157	1966	829	1409				
	dB (A)	0.73	81.7	0.74	81.1	0.75	80.5	0.77	79.8	0.79	79.1	0.8	78.4	0.82	77.5	0.82	76.4	0.82	75.1	0.79	73.2	0.72	69.3				
2015	BHP	2440	4146	2318	3939	2198	3736	2081	3536	1961	3332	1837	3122	1706	2899	1563	2656	1399	2378	1198	2035	901	1532	453	769		
	dB (A)	0.75	81.8	0.76	81.3	0.77	80.6	0.79	80.0	0.81	79.3	0.82	78.6	0.83	77.7	0.84	76.7	0.84	75.4	0.82	73.6	0.75	70.4	0.62	62.4		
2025	BHP	2452	4167	2331	3960	2212	3759	2094	3559	1976	3357	1853	3149	1723	2927	1581	2687	1420	2414	1224	2080	945	1606	603	1026		
	dB (A)	0.76	82.0	0.77	81.4	0.78	80.8	0.8	80.1	0.82	79.5	0.83	78.7	0.85	77.9	0.85	76.9	0.85	75.7	0.83	73.9	0.78	70.9	0.67	65.8		
2050	BHP	2482	4217	2362	4014	2244	3814	2129	3618	2011	3418	1891	3213	1764	2997	1626	2763	1472	2501	1287	2187	1040	1768	801	1361		
	dB (A)	0.79	82.2	0.8	81.7	0.81	81.1	0.83	80.5	0.85	79.8	0.86	79.1	0.88	78.3	0.88	77.3	0.88	76.2	0.87	74.6	0.83	72.2	0.76	69.2		
2075	BHP	2512	4269	2394	4067	2278	3871	2163	3675	2048	3480	1928	3277	1804	3067	1670	2838	1521	2585	1347	2289	1123	1909	930.3	1581		
	dB (A)	0.81	82.5	0.83	81.9	0.84	81.4	0.86	80.8	0.88	80.1	0.89	79.4	0.91	78.7	0.92	77.8	0.92	76.7	0.91	75.3	0.87	73.2	0.82	71.0		

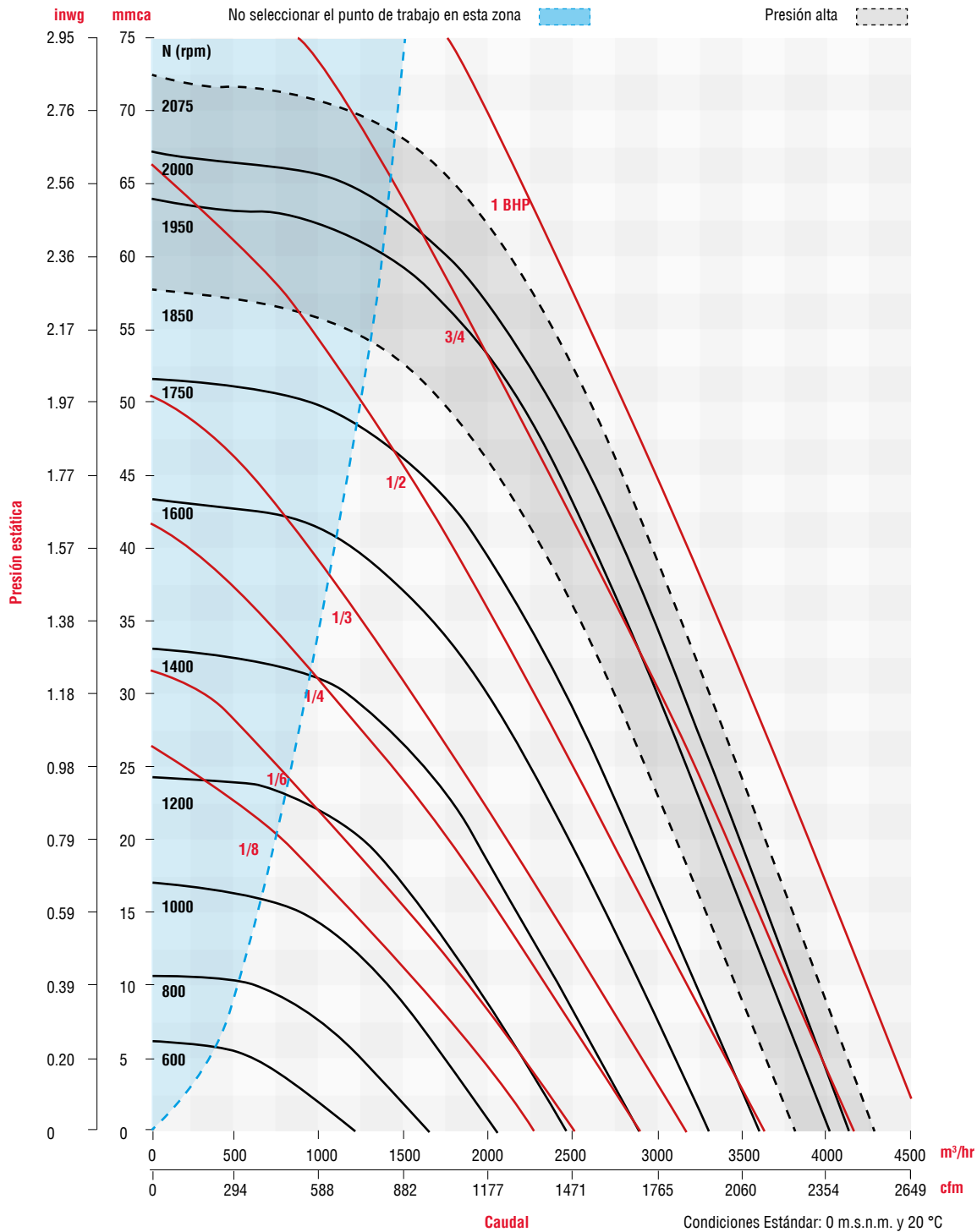
Condiciones Estándar: 0 m.s.n.m. y 20 °C



Los valores de caudal y presión están certificados para instalación tipo A: sin ducto en la succión ni en la descarga. Estos valores no incluyen los efectos de accesorios. Los valores de potencia (BHP) incluyen las pérdidas por transmisión. La velocidad (RPM) que aquí se muestra es nominal. El caudal y la presión esta basado en la velocidad actual del ensayo.

Performance certified is for installation type A free inlet, free outlet. Power rating (BHP) includes transmission losses. Speed (RPM) shown is nominal. Performance is based on actual speed of test. Performance ratings do not include the effects of appurtenances (accessories).

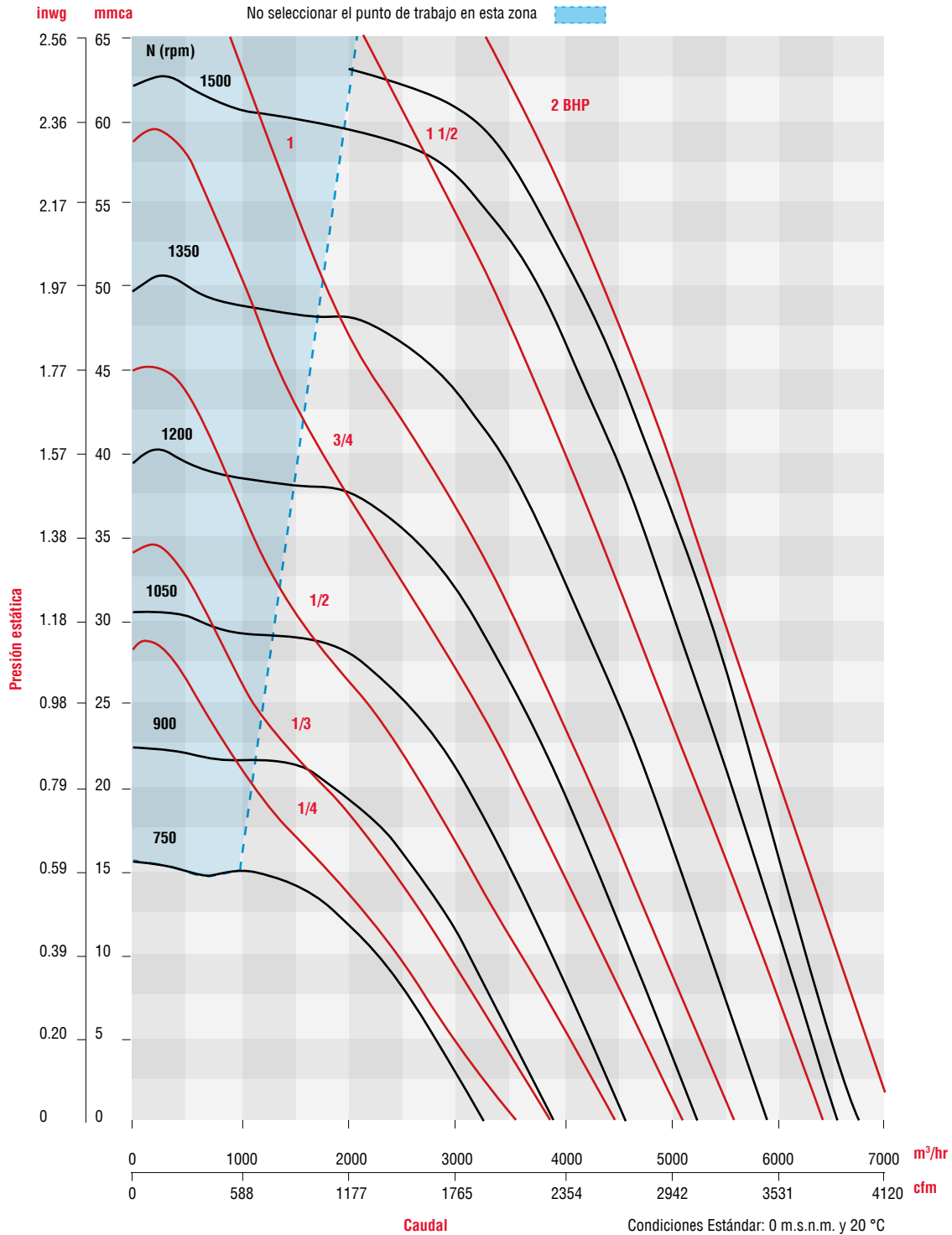
CURVAS CARACTERÍSTICAS CRVL - T 14 / CRVH - T 14 / CRWL - T 14



Los valores de caudal y presión están certificados para instalación tipo A: sin ducto en la succión ni en la descarga. Estos valores no incluyen los efectos de accesorios. Los valores de potencia (BHP) incluyen las pérdidas por transmisión. La velocidad (RPM) que aquí se muestra es nominal. El caudal y la presión esta basado en la velocidad actual del ensayo.

Performance certified is for installation type A free inlet, free outlet. Power rating (BHP) includes transmission losses. Speed (RPM) shown is nominal. Performance is based on actual speed of test. Performance ratings do not include the effects of appurtenances (accessories).

CURVAS CARACTERÍSTICAS CRVL - T 16 / CRVH - T 16 / CRWL - T 16



Los valores de caudal y presión están certificados para instalación tipo A: sin ducto en la succión ni en la descarga. Estos valores no incluyen los efectos de accesorios. Los valores de potencia (BHP) incluyen las pérdidas por transmisión. La velocidad (RPM) que aquí se muestra es nominal. El caudal y la presión esta basado en la velocidad actual del ensayo.

Performance certified is for installation type A free inlet, free outlet. Power rating (BHP) includes transmission losses. Speed (RPM) shown is nominal. Performance is based on actual speed of test. Performance ratings do not include the effects of appurtenances (accessories).

CARACTERÍSTICAS PRINCIPALES

CRVL - T18 / CRWL - T 18

		PRESIÓN ESTÁTICA inwg / mmca																								
		0		0.25/6.35		0.5/12.7		0.75/19.05		1/25.4		1.125/28.575		1.25/31.75		1.5/38.1		1.625/41.275		2/50.8		2.25/57.15		2.4/60.96		
RPM	CFM	M³/HR	CFM	M³/HR	CFM	M³/HR	CFM	M³/HR	CFM	M³/HR	CFM	M³/HR	CFM	M³/HR	CFM	M³/HR	CFM	M³/HR	CFM	M³/HR	CFM	M³/HR	CFM	M³/HR	CFM	M³/HR
	BHP	dB (A)	BHP	dB (A)	BHP	dB (A)	BHP	dB (A)	BHP	dB (A)	BHP	dB (A)	BHP	dB (A)	BHP	dB (A)	BHP	dB (A)	BHP	dB (A)	BHP	dB (A)	BHP	dB (A)	BHP	dB (A)
650	2132	3622	1597	2713																						
	0.11	58.9	0.15	56.9																						
700	2296	3901	1797	3053	1238	2103																				
	0.14	60.8	0.18	59.2	0.19	58.9																				
800	2624	4458	2191	3723	1757	2985																				
	0.21	63.8	0.26	62.4	0.29	62.1																				
850	2788	4737	2384	4050	1972	3350	1460	2481																		
	0.26	64.9	0.31	63.6	0.34	63.5	0.35	63.5																		
950	3116	5294	2764	4696	2382	4047	2018	3429																		
	0.36	67.3	0.41	66.3	0.46	65.8	0.49	65.7																		
1000	3280	5573	2951	5014	2582	4387	2241	3807	1820	3092																
	0.42	68.5	0.48	67.5	0.53	66.8	0.56	66.8	0.57	66.6																
1100	3608	6130	3318	5637	2976	5056	2660	4519	2344	3982	2160	3670	1907	3240												
	0.56	70.5	0.62	69.7	0.68	69.3	0.72	68.9	0.75	68.9	0.76	68.8	0.75	68.8												
1200	3936	6687	3677	6247	3364	5715	3063	5204	2781	4725	2636	4479	2481	4215	2048	3480										
	0.72	72.2	0.79	71.9	0.86	70.9	0.92	70.6	0.95	70.6	0.97	70.5	0.98	70.6	0.97	70.3										
1400	4592	7802	4379	7440	4120	7000	3850	6541	3595	6108	3472	5899	3352	5695	3107	5279	2978	5060	2477	4208						
	1.15	75.7	1.22	75.2	1.31	74.7	1.39	74.3	1.45	74	1.47	73.9	1.5	73.9	1.54	73.9	1.55	73.9	1.56	73.8						
1500	4920	8359	4725	8028	4489	7627	4236	7197	3990	6779	3873	6580	3758	6385	3532	6001	3419	5809	3050	5182	2731	4640	2416	4105		
	1.41	77.4	1.49	76.7	1.59	76.3	1.67	75.9	1.75	75.6	1.78	75.5	1.8	75.4	1.85	75.4	1.88	75.4	1.92	75.4	1.92	75.4	1.87	75.3		

*Presión Sonora a la descarga a 1.5m en dB(A), campo libre.

CRVH - T18

		PRESIÓN ESTÁTICA inwg / mmca																								
		0		0.25/6.35		0.5/12.7		1/25.4		1.25/31.75		1.5/38.1		2/50.8		2.25/57.15		2.5/63.5		2.75/69.85		3/76.2		3.125/79.375		
RPM	CFM	M³/HR	CFM	M³/HR	CFM	M³/HR	CFM	M³/HR	CFM	M³/HR	CFM	M³/HR	CFM	M³/HR	CFM	M³/HR	CFM	M³/HR	CFM	M³/HR	CFM	M³/HR	CFM	M³/HR	CFM	M³/HR
	BHP	dB (A)	BHP	dB (A)	BHP	dB (A)	BHP	dB (A)	BHP	dB (A)	BHP	dB (A)	BHP	dB (A)	BHP	dB (A)	BHP	dB (A)	BHP	dB (A)	BHP	dB (A)	BHP	dB (A)	BHP	dB (A)
1510	4953	8415	4759	8086	4526	7690	4030	6847	3798	6453	3574	6072	3099	5265	2794	4747										
	1.44	77.4	1.52	77	1.62	76.5	1.78	75.8	1.84	75.6	1.89	75.6	1.96	75.6	1.96	75.5										
1520	4986	8471	4793	8143	4562	7751	4069	6913	3838	6521	3615	6142	3148	5348	2855	4851	2309	3923								
	1.47	77.6	1.55	77.2	1.65	76.7	1.81	75.9	1.87	75.7	1.92	75.7	2	75.8	2.01	75.7	1.9	-11.5								
1540	5051	8582	4862	8261	4635	7875	4147	7046	3918	6657	3698	6283	3243	5510	2970	5046	2561	4351								
	1.53	77.9	1.61	77.5	1.71	76.9	1.88	76.1	1.94	76	1.99	76	2.07	76.1	2.09	76.1	2.04	75.8								
1550	5084	8638	4896	8318	4671	7936	4186	7112	3958	6725	3739	6353	3289	5588	3024	5138	2651	4504								
	1.56	78.1	1.64	77.7	1.74	77.1	1.91	76.3	1.97	76.2	2.03	76.2	2.11	76.2	2.13	76.2	2.1	76								
1600	5248	8916	5067	8609	4852	8244	4381	7443	4157	7063	3942	6697	3515	5972	3280	5573	2996	5090	2514	4271						
	1.71	78.7	1.8	78.3	1.9	77.8	2.08	77.2	2.15	77	2.21	76.9	2.3	77	2.33	77	2.34	76.9	2.25	76.6						
1620	5314	9028	5136	8726	4924	8366	4459	7576	4236	7197	4023	6835	3603	6121	3376	5736	3112	5287	2731	4640						
	1.78	78.9	1.86	78.7	1.97	78.2	2.15	77.6	2.22	77.3	2.28	77.2	2.38	77.3	2.42	77.3	2.43	77.2	2.39	77						
1650	5412	9195	5238	8899	5032	8549	4575	7773	4355	7399	4144	7041	3733	6342	3516	5974	3273	5561	2963	5034						
	1.88	79.2	1.97	78.9	2.07	78.6	2.26	78	2.34	77.8	2.4	77.7	2.5	77.7	2.54	77.8	2.57	77.6	2.55	77.5						
1670	5478	9307	5306	9015	5104	8672	4653	7905	4433	7532	4224	7177	3818	6487	3607	6128	3375	5734	3093	5255	2610	4434				
	1.95	79.4	2.04	79.2	2.14	78.9	2.34	78.3	2.41	78.1	2.48	77.9	2.59	78	2.63	78	2.66	78	2.66	77.9	2.55	77.6				
1680	5510	9361	5340	9073	5139	8731	4691	7970	4473	7600	4264	7245	3861	6560	3652	6205	3425	5819	3154	5359	2734	4645				
	1.98	79.6	2.07	79.3	2.18	79	2.37	78.5	2.45	78.2	2.52	78.1	2.63	78.2	2.67	78.1	2.7	78.1	2.71	78	2.63	77.7				
1700	5576	9474	5408	9188	5211	8853	4768	8101	4551	7732	4344	7380	3945	6703	3741	6356	3522	5984	3269	5554	2921	4963	2592	4404		
	2.05	79.8	2.14	79.5	2.25	79.2	2.45	78.8	2.53	78.6	2.6	78.5	2.71	78.5	2.76	78.5	2.79	78.5	2.81	78.4	2.77	78.2	2.66	78.2		

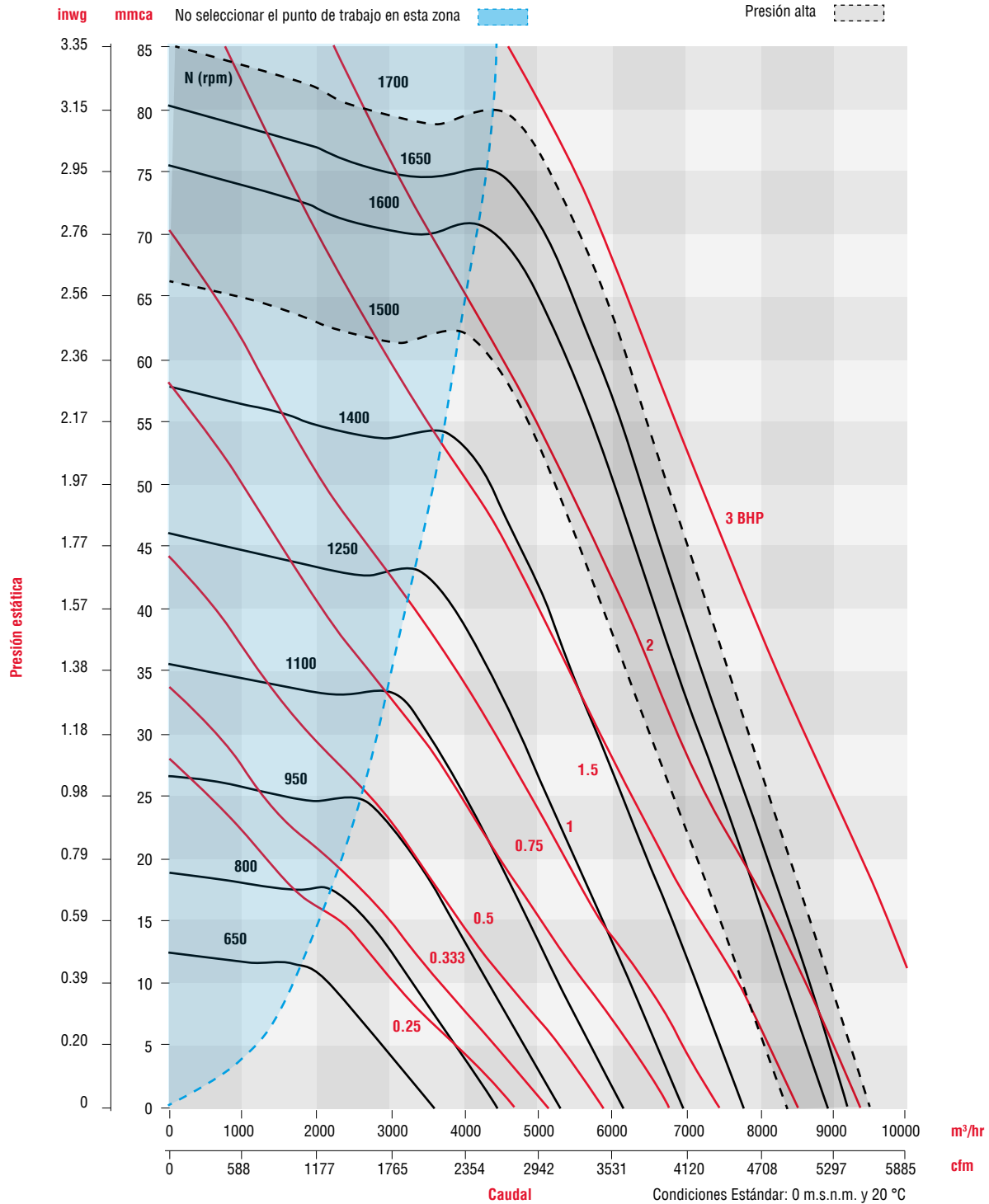
*Presión Sonora a la descarga a 1.5m en dB(A), campo libre.



Los valores de caudal y presión están certificados para instalación tipo A: sin ducto en la succión ni en la descarga. Estos valores no incluyen los efectos de accesorios. Los valores de potencia (BHP) incluyen las pérdidas por transmisión. La velocidad (RPM) que aquí se muestra es nominal. El caudal y la presión esta basado en la velocidad actual del ensayo.

Performance certified is for installation type A free inlet, free outlet. Power rating (BHP) includes transmission losses. Speed (RPM) shown is nominal. Performance is based on actual speed of test. Performance ratings do not include the effects of appurtenances (accessories).

CURVAS CARACTERÍSTICAS CRVL - T 18 / CRVH - T 18 / CRWL - T 18



Los valores de caudal y presión están certificados para instalación tipo A: sin ducto en la succión ni en la descarga. Estos valores no incluyen los efectos de accesorios. Los valores de potencia (BHP) incluyen las pérdidas por transmisión. La velocidad (RPM) que aquí se muestra es nominal. El caudal y la presión esta basado en la velocidad actual del ensayo.

Performance certified is for installation type A free inlet, free outlet. Power rating (BHP) includes transmission losses. Speed (RPM) shown is nominal. Performance is based on actual speed of test. Performance ratings do not include the effects of appurtenances (accessories).

CARACTERÍSTICAS PRINCIPALES - CRVL - T 20 / CRWL - T 20

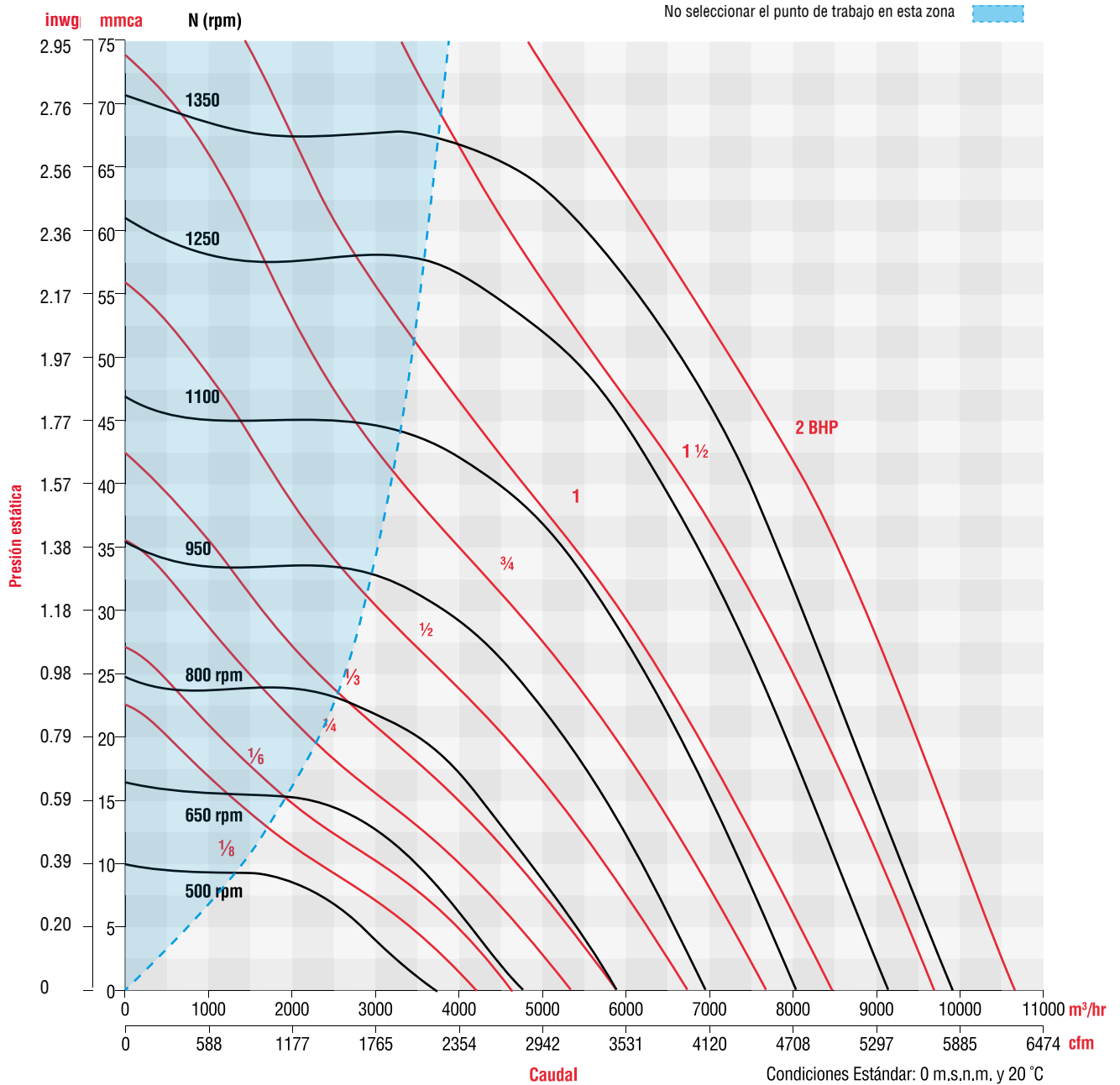
RPM	PRESIÓN ESTÁTICA inwg / mmca																					
	0		0.500/12.7		0.750/19.05		1/25.4		1.25/31.75		1.5/38.1		1.75/44.45		2/50.8		2.125/53.975		2.5/63.5			
	CFM	M³/HR	CFM	M³/HR	CFM	M³/HR	CFM	M³/HR	CFM	M³/HR	CFM	M³/HR	CFM	M³/HR	CFM	M³/HR	CFM	M³/HR	CFM	M³/HR	CFM	M³/HR
	BHP	dB (A)	BHP	dB (A)	BHP	dB (A)	BHP	dB (A)	BHP	dB (A)	BHP	dB (A)	BHP	dB (A)	BHP	dB (A)	BHP	dB (A)	BHP	dB (A)	BHP	dB (A)
500	2154	3659																				
	0.08	65.5																				
550	2369	4025																				
	0.11	67.6																				
575	2476	4207																				
	0.12	68.5																				
600	2584	4390	1262	2144																		
	0.14	69.4	0.15	65.8																		
650	2799	4756	1763	2995																		
	0.18	71.2	0.20	67.4																		
675	2906	4938	1948	3309																		
	0.20	72.0	0.22	68.7																		
700	3015	5122	2117	3596																		
	0.22	72.8	0.25	68.7																		
750	3230	5487	2426	4121	1736	2949																
	0.27	74.3	0.30	71.0	0.30	67.1																
800	3445	5853	2710	4604	2188	3718																
	0.33	75.7	0.36	72.9	0.37	70.4																
850	3660	6219	2982	5066	2543	4321	1806	3068														
	0.40	77.00	0.43	74.6	0.45	72.8	0.42	68.8														
950	4091	6950	3498	5942	3152	5355	2723	4626	2012	3418												
	0.55	79.4	0.59	77.6	0.61	76.4	0.63	74.7	0.58	71.2												
975	4199	7134	3623	6155	3293	5594	2895	4918	2315	3934												
	0.60	80.0	0.63	78.3	0.66	77.2	0.68	75.7	0.66	73.1												
1000	4306	7316	3746	6365	3430	5828	3059	5197	2556	4342												
	0.65	80.5	0.68	78.9	0.7	77.9	0.73	76.6	0.72	74.5												
1025	4414	7500	3869	6574	3566	6058	3215	5462	2765	4697	1939	3295										
	0.70	81.0	0.73	79.5	0.76	78.6	0.78	77.4	0.78	75.6	0.69	71.5										
1075	4629	7865	4113	6988	3830	6508	3513	5969	3133	5323	2609	4433										
	0.80	82.1	0.84	80.7	0.86	79.9	0.89	78.9	0.91	77.6	0.89	75.5										
1100	4738	8049	4234	7193	3960	6727	3657	6213	3302	5611	2840	4826	1916	3256								
	0.86	82.6	0.89	81.3	0.92	80.5	0.95	79.6	0.97	78.4	0.96	76.7	0.82	72.1								
1125	4845	8231	4353	7396	4088	6945	3798	6453	3463	5883	3047	5177	2395	4069								
	0.92	83.1	0.95	81.8	0.98	81.1	1.01	80.3	1.03	79.2	1.04	77.7	0.97	74.9								
1175	5060	8597	4591	7799	4341	7375	4072	6918	3770	6404	3416	5803	2949	5011	2024	3439						
	1.05	84.0	1.08	82.9	1.11	82.2	1.14	81.5	1.17	80.6	1.18	79.5	1.17	77.8	0.99	73.4						
1200	5168	8781	4708	7999	4466	7587	4205	7145	3917	6654	3585	6090	3168	5382	2523	4287	479	813				
	1.12	84.5	1.15	83.4	1.18	82.8	1.21	82.1	1.24	81.3	1.26	80.2	1.26	78.8	1.17	76.2	0.54	57				
1225	5275	8963	4826	8199	4590	7798	4338	7369	4061	6900	3747	6367	3367	5721	2840	4826	2406	4087				
	1.19	84.9	1.22	83.9	1.25	83.3	1.28	82.7	1.31	81.9	1.34	81.0	1.34	79.7	1.30	77.8	1.21	75.8				
1300	5599	9512	5175	8793	4956	8420	4726	8030	4477	7607	4206	7147	3897	6620	3526	5991	3299	5605	461	783		
	1.42	86.2	1.45	85.3	1.48	84.8	1.51	84.2	1.55	83.6	1.58	82.9	1.60	82.0	1.60	80.9	1.59	80.1	0.68	57.4		
1350	5814	9878	5408	9187	5198	8831	4979	8459	4746	8063	4495	7637	4216	7163	3897	6620	3712	6306	2938	4991		
	1.59	87.0	1.62	86.2	1.65	85.7	1.68	85.2	1.72	84.7	1.75	84.0	1.78	83.3	1.80	82.4	1.80	81.8	1.69	79.1		



Los valores de caudal y presión están certificados para instalación tipo A: sin ducto en la succión ni en la descarga. Estos valores no incluyen los efectos de accesorios. Los valores de potencia (BHP) incluyen las pérdidas por transmisión. La velocidad (RPM) que aquí se muestra es nominal. El caudal y la presión esta basado en la velocidad actual del ensayo.

Performance certified is for installation type A free inlet, free outlet. Power rating (BHP) includes transmission losses. Speed (RPM) shown is nominal. Performance is based on actual speed of test. Performance ratings do not include the effects of appurtenances (accessories).

CURVAS CARACTERÍSTICAS - CRVL - T 20 / CRWL - T 20



Los valores de caudal y presión están certificados para instalación tipo A: sin ducto en la succión ni en la descarga. Estos valores no incluyen los efectos de accesorios. Los valores de potencia (BHP) incluyen las pérdidas por transmisión. La velocidad (RPM) que aquí se muestra es nominal. El caudal y la presión esta basado en la velocidad actual del ensayo.

Performance certified is for installation type A free inlet, free outlet. Power rating (BHP) includes transmission losses. Speed (RPM) shown is nominal. Performance is based on actual speed of test. Performance ratings do not include the effects of appurtenances (accessories).

CARACTERÍSTICAS PRINCIPALES - CRVL - T 22

CRVL - T 22

		PRESIÓN ESTÁTICA inwg / mmca																									
		0		0.125/3.175		0.25/6.35		0.375/9.525		0.5/12.7		0.625/15.875		0.75/19.05		1/25.4		1.125/28.575		1.25/31.75		1.35/34.29		1.5/38.1			
RPM	CFM	M³/HR	CFM	M³/HR	CFM	M³/HR	CFM	M³/HR	CFM	M³/HR	CFM	M³/HR	CFM	M³/HR	CFM	M³/HR	CFM	M³/HR	CFM	M³/HR	CFM	M³/HR	CFM	M³/HR	CFM	M³/HR	
	BHP	dB (A)	BHP	dB (A)	BHP	dB (A)	BHP	dB (A)	BHP	dB (A)	BHP	dB (A)	BHP	dB (A)	BHP	dB (A)	BHP	dB (A)	BHP	dB (A)	BHP	dB (A)	BHP	dB (A)	BHP	dB (A)	
450	3440	5845	2989	5078	2369	4025																					
	0.19	57.93	0.20	56.31	0.20	53.62																					
500	3822	6494	3424	5817	2935	4987	2137	3631																			
	0.26	60.21	0.27	58.94	0.27	57.16	0.25	53																			
525	4013	6818	3637	6179	3190	5420	2551	4334																			
	0.30	61.27	0.31	60.13	0.31	58.62	0.31	56.04																			
600	4587	7793	4260	7238	3901	6628	3464	5885	2853	4847																	
	0.45	64.17	0.46	63.31	0.47	62.29	0.47	60.92	0.46	58.68																	
650	4969	8442	4668	7931	4348	7387	3977	6757	3517	5975	2844	4832															
	0.58	65.90	0.58	65.18	0.59	64.36	0.60	63.33	0.60	61.91	0.56	59.45															
700	5351	9091	5072	8617	4782	8125	4456	7571	4076	6925	3599	6115	2878	4890													
	0.72	67.51	0.72	66.89	0.73	66.21	0.74	65.39	0.75	64.36	0.74	62.92	0.69	60.34													
800	6116	10391	5869	9971	5624	9555	5359	9105	5068	8611	4739	8052	4354	7397	3135	5326											
	1.07	70.40	1.08	69.92	1.09	69.43	1.10	68.87	1.11	68.23	1.12	67.45	1.11	66.47	1.00	62.68											
850	6498	11040	6265	10644	6037	10257	5794	9844	5530	9395	5241	8904	4914	8349	4057	6893	3360	5709									
	1.29	71.71	1.29	71.29	1.30	70.86	1.31	70.39	1.32	69.85	1.33	69.23	1.34	68.49	1.30	66.27	1.21	64.09									
900	6880	11689	6659	11314	6446	10952	6220	10568	5979	10158	5718	9715	5432	9229	4739	8052	4280	7272	3635	6176	2517	4276					
	1.53	72.95	1.54	72.57	1.54	72.20	1.56	71.79	1.57	71.33	1.58	70.81	1.59	70.22	1.58	68.65	1.54	67.47	1.45	65.58	1.16	61.34					
950	7262	12338	7051	11980	6851	11640	6640	11281	6418	10904	6180	10500	5923	10063	5329	9054	4968	8441	4531	7698	4081	6934	2754	4679			
	1.80	74.12	1.80	73.78	1.81	73.45	1.82	73.09	1.84	72.70	1.85	72.26	1.86	71.77	1.87	70.55	1.85	69.74	1.82	68.67	1.75	67.47	1.40	62.92			

Condiciones Estándar: 0 m.s.n.m. y 20 °C

CRVH - T22

		PRESIÓN ESTÁTICA inwg / mmca																								
		0		0.25/6.35		0.5/12.7		0.75/19.05		1/25.4		1.25/31.75		1.5/38.1		1.75/44.45		2/50.8		2.25/57.15		2.5/63.5		2.8/71.12		
RPM	CFM	M³/HR	CFM	M³/HR	CFM	M³/HR	CFM	M³/HR	CFM	M³/HR	CFM	M³/HR	CFM	M³/HR	CFM	M³/HR	CFM	M³/HR	CFM	M³/HR	CFM	M³/HR	CFM	M³/HR	CFM	M³/HR
	BHP	dB (A)	BHP	dB (A)	BHP	dB (A)	BHP	dB (A)	BHP	dB (A)	BHP	dB (A)	BHP	dB (A)	BHP	dB (A)	BHP	dB (A)	BHP	dB (A)	BHP	dB (A)	BHP	dB (A)	BHP	dB (A)
975	7453	12663	7052	11981	6634	11271	6162	10469	5605	9523	4890	8308	3718	6317												
	1.94	75	1.96	74	1.98	73	2.01	72	2.02	71	1.99	70	1.79	67												
1000	7644	12987	7253	12323	6848	11635	6396	10867	5871	9975	5219	8867	4275	7263												
	2.1	75	2.11	75	2.14	74	2.16	73	2.18	72	2.16	71	2.04	69												
1050	8027	13638	7653	13002	7273	12357	6854	11645	6381	10841	5821	9890	5102	8668	3932	6680										
	2.43	76	2.44	76	2.47	75	2.5	74	2.52	74	2.52	73	2.46	71	2.21	68										
1100	8409	14287	8052	13680	7693	13070	7302	12406	6869	11670	6373	10828	5775	9812	4977	8456	3368	5722								
	2.79	77	2.81	77	2.83	76	2.86	76	2.89	75	2.9	74	2.88	73	2.77	71	2.25	67								
1150	8791	14936	8448	14353	8108	13775	7742	13154	7342	12474	6893	11711	6374	10829	5736	9745	4843	8228	223	379						
	3.19	78	3.21	78	3.23	77	3.26	77	3.29	76	3.31	75	3.31	75	3.26	73	3.08	71	0.93	36						
1200	9173	15585	8843	15024	8521	14477	8175	13889	7802	13256	7391	12557	6928	11771	6385	10848	5706	9694	4702	7989						
	3.62	79	3.64	79	3.67	78	3.7	78	3.73	77	3.75	77	3.77	76	3.75	75	3.66	74	3.38	71						
1225	9364	15909	9041	15361	8725	14824	8390	14255	8028	13640	7633	12968	7193	12221	6686	11360	6071	10315	5240	8903	3446	5855				
	3.85	80	3.87	79	3.9	79	3.93	78	3.96	78	3.99	77	4.01	77	4	76	3.93	75	3.75	73	2.94	68				
1250	9556	16236	9237	15694	8930	15172	8603	14616	8253	14022	7872	13375	7451	12659	6974	11849	6410	10891	5689	9666	4556	7741				
	4.1	80	4.11	80	4.14	79	4.17	79	4.2	78	4.23	78	4.25	77	4.25	76	4.21	75	4.08	74	3.68	72				
1285	9823	16689	9513	16163	9215	15656	8899	15119	8563	14549	8201	13933	7805	13261	7362	12508	6852	11642	6234	10592	5400	9175	369	627		
	4.45	81	4.47	80	4.49	80	4.52	80	4.56	79	4.59	79	4.62	78	4.62	77	4.6	77	4.52	75	4.29	74	1.34	43		
1300	9938	16885	9630	16361	9336	15862	9026	15335	8696	14775	8341	14171	7954	13514	7524	12783	7034	11951	6449	10957	5688	9664	3896	6619		
	4.61	81	4.63	81	4.65	80	4.68	80	4.72	79	4.75	79	4.78	78	4.79	78	4.77	77	4.7	76	4.52	74	3.67	70		

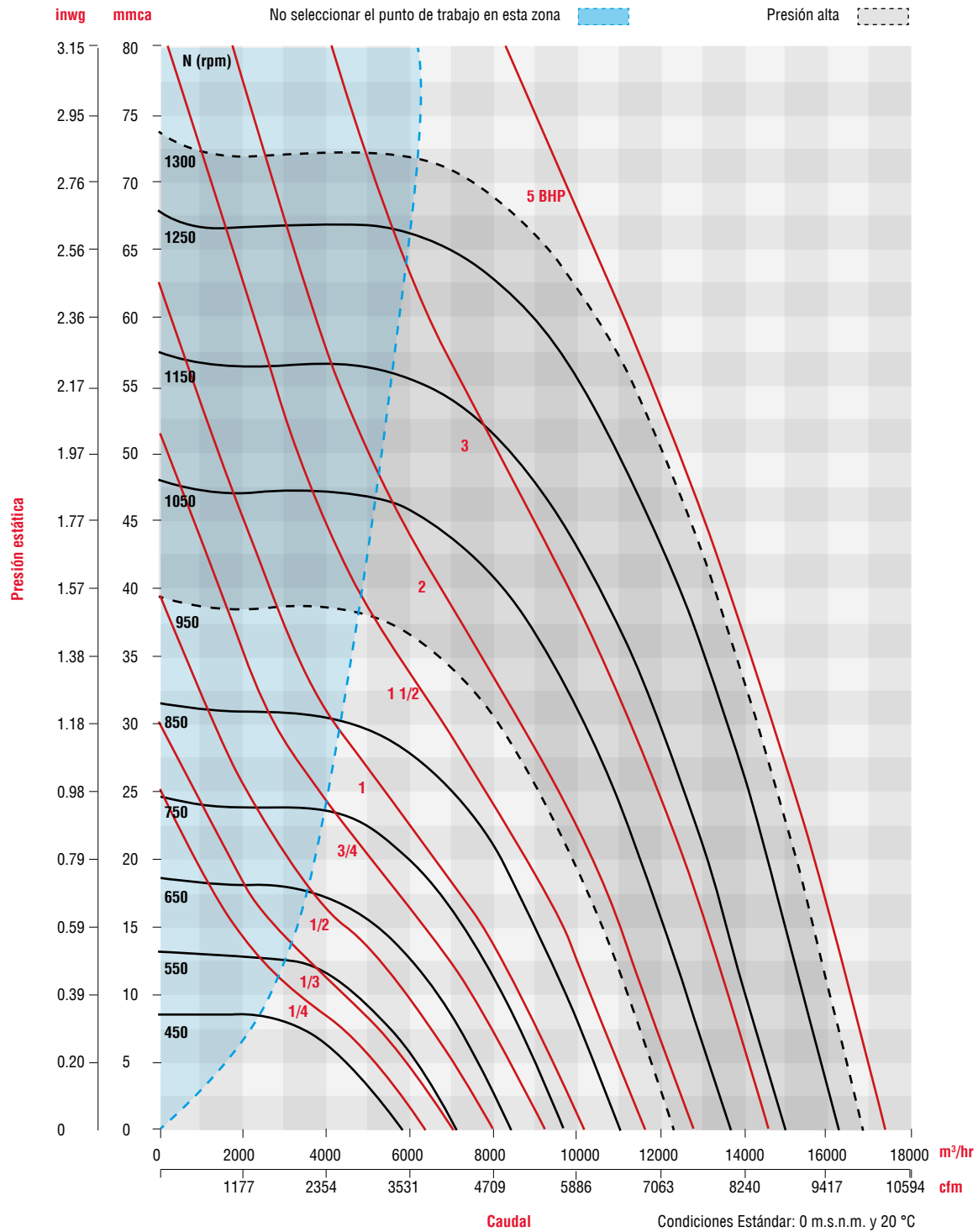
Condiciones Estándar: 0 m.s.n.m. y 20 °C



Los valores de caudal y presión están certificados para instalación tipo A: sin ducto en la succión ni en la descarga. Estos valores no incluyen los efectos de accesorios. Los valores de potencia (BHP) incluyen las pérdidas por transmisión. La velocidad (RPM) que aquí se muestra es nominal. El caudal y la presión esta basado en la velocidad actual del ensayo.

Performance certified is for installation type A free inlet, free outlet. Power rating (BHP) includes transmission losses. Speed (RPM) shown is nominal. Performance is based on actual speed of test. Performance ratings do not include the effects of appurtenances (accessories).

CURVAS CARACTERÍSTICAS - CRVL - T 22 / CRVH - T 22



Los valores de caudal y presión están certificados para instalación tipo A: sin ducto en la succión ni en la descarga. Estos valores no incluyen los efectos de accesorios. Los valores de potencia (BHP) incluyen las pérdidas por transmisión. La velocidad (RPM) que aquí se muestra es nominal. El caudal y la presión esta basado en la velocidad actual del ensayo.

Performance certified is for installation type A free inlet, free outlet. Power rating (BHP) includes transmission losses. Speed (RPM) shown is nominal. Performance is based on actual speed of test. Performance ratings do not include the effects of appurtenances (accessories).

CARACTERÍSTICAS PRINCIPALES

CRVL - T 24

		PRESIÓN ESTÁTICA Inwg / mmca																									
		0		0.25/6.35		0.375/9.525		0.5/12.7		0.625/15.875		0.7/17.78		0.75/19.05		0.85/21.59		0.9/22.86		1/25.4		1.25/31.75		1.5/38.1			
RPM	CFM	M ³ /HR	CFM	M ³ /HR	CFM	M ³ /HR	CFM	M ³ /HR	CFM	M ³ /HR	CFM	M ³ /HR	CFM	M ³ /HR	CFM	M ³ /HR	CFM	M ³ /HR	CFM	M ³ /HR	CFM	M ³ /HR	CFM	M ³ /HR	CFM	M ³ /HR	
	BHP	dB (A)	BHP	dB (A)	BHP	dB (A)	BHP	dB (A)	BHP	dB (A)	BHP	dB (A)	BHP	dB (A)	BHP	dB (A)	BHP	dB (A)	BHP	dB (A)	BHP	dB (A)	BHP	dB (A)	BHP	dB (A)	
400	3975	6754	2608	4431																							
	0.17	54	0.17	49																							
450	4472	7598	3371	5727	2344	3982																					
	0.24	57	0.23	53	0.22	49																					
500	4969	8442	4027	6842	3365	5717	1805	3067																			
	0.32	59	0.32	57	0.32	55	0.25	47																			
600	5962	10129	5217	8864	4776	8114	4242	7207	3497	5941	2684	4560															
	0.56	63	0.54	61	0.55	60	0.56	59	0.55	57	0.49	54															
625	6211	10552	5501	9346	5089	8646	4608	7829	3991	6781	3471	5897	2942	4998													
	0.63	64	0.61	62	0.62	62	0.63	60	0.63	59	0.61	57	0.57	55													
650	6459	10974	5781	9822	5395	9166	4954	8417	4417	7504	4009	6811	3667	6230	2018	3429											
	0.71	65	0.69	63	0.7	63	0.71	62	0.71	60	0.71	59	0.69	58	0.49	51											
700	6956	11818	6333	10760	5987	10172	5606	9525	5169	8782	4867	8269	4640	7883	4085	6940	3712	6307									
	0.89	66	0.86	65	0.86	65	0.87	64	0.89	63	0.89	62	0.89	62	0.87	60	0.85	59									
750	7453	12663	6876	11682	6562	11149	6223	10573	5848	9936	5599	9513	5421	9210	5020	8529	4789	8137	4221	7171							
	1.09	68	1.06	67	1.06	66	1.07	66	1.08	65	1.09	64	1.09	64	1.09	63	1.09	63	1.06	61							
800	7950	13507	7412	12593	7124	12104	6817	11582	6485	11018	6271	10654	6120	10398	5794	9844	5615	9540	5215	8860	3503	5952					
	1.32	69	1.29	68	1.29	68	1.29	67	1.3	67	1.31	66	1.32	66	1.32	66	1.33	65	1.33	64	1.15	60					
900	8944	15196	8469	14389	8220	13966	7960	13524	7687	13060	7514	12766	7396	12566	7148	12144	7017	11922	6742	11455	5927	10070	4689	7967			
	1.88	72	1.84	71	1.83	71	1.83	70	1.84	70	1.84	70	1.85	70	1.86	69	1.87	69	1.88	68	1.89	67	1.78	64			

Condiciones Estándar: 0 m.s.n.m. y 20 °C

CRVH - T24

		PRESIÓN ESTÁTICA Inwg / mmca																									
		0		0.25/6.35		0.5/12.7		0.75/19.05		1/25.4		1.25/31.75		1.5/38.1		1.75/44.45		2/50.8		2.25/57.15		2.5/63.5		2.75/69.85			
RPM	CFM	M ³ /HR	CFM	M ³ /HR	CFM	M ³ /HR	CFM	M ³ /HR	CFM	M ³ /HR	CFM	M ³ /HR	CFM	M ³ /HR	CFM	M ³ /HR	CFM	M ³ /HR	CFM	M ³ /HR	CFM	M ³ /HR	CFM	M ³ /HR	CFM	M ³ /HR	
	BHP	dB (A)	BHP	dB (A)	BHP	dB (A)	BHP	dB (A)	BHP	dB (A)	BHP	dB (A)	BHP	dB (A)	BHP	dB (A)	BHP	dB (A)	BHP	dB (A)	BHP	dB (A)	BHP	dB (A)	BHP	dB (A)	
925	9192	15617	8731	14834	8240	14000	7699	13081	7083	12034	6339	10770	5318	9035													
	2.04	72.3	2.0	71.7	2.0	71.1	2.0	70.3	2.0	69.3	2.1	68.0	2.0	66.0													
950	9440	16039	8992	15277	8517	14470	7998	13589	7414	12596	6727	11429	5840	9922	4302	7309											
	2.21	72.9	2.2	72.4	2.2	71.7	2.2	71.0	2.2	70.1	2.2	69.0	2.2	67.4	2.0	63.8											
1000	9937	16883	9512	16161	9066	15403	8584	14584	8054	13684	7451	12659	6729	11433	5764	9793	3611										
	2.58	74.0	2.5	73.5	2.5	73.0	2.5	72.3	2.6	71.6	2.6	70.7	2.6	69.5	2.5	67.7	2.0										
1050	10434	17727	10030	17041	9609	16326	9159	15561	8671	14732	8130	13813	7509	12758	6753	11473	5706	9694									
	2.99	75.1	2.9	74.6	2.9	74.1	2.9	73.6	2.9	72.9	3.0	72.2	3.0	71.3	3.0	70.1	2.9	68.1									
1075	10683	18150	10288	17479	9878	16783	9443	16044	8973	15245	8457	14368	7874	13378	7184	12206	6293	10692	4780								
	3.21	75.6	3.2	75.2	3.1	74.7	3.1	74.2	3.1	73.6	3.2	72.9	3.2	72.1	3.2	71.0	3.2	69.5	2.8								
1100	10931	18572	10546	17918	10146	17238	9724	16521	9271	15751	8777	14912	8226	13976	7588	12892	6802	11557	5677	9645							
	3.44	76.1	3.4	75.7	3.4	75.2	3.4	74.7	3.4	74.2	3.4	73.6	3.4	72.8	3.5	71.9	3.4	70.6	3.2	68.5							
1125	11180	18995	10803	18354	10414	17693	10004	16997	9566	16253	9092	15447	8569	14559	7974	13548	7264	12342	6331	10756	4603						
	3.68	76.6	3.6	76.2	3.6	75.8	3.6	75.3	3.6	74.8	3.6	74.2	3.7	73.5	3.7	72.7	3.7	71.6	3.6	70.0	3.1						
1150	11428	19416	11059	18789	10680	18145	10281	17467	9858	16749	9402	15974	8903	15126	8344	14176	7693	13070	6882	11693	5688	9664					
	3.93	77.1	3.9	76.7	3.8	76.3	3.8	75.8	3.8	75.3	3.9	74.8	3.9	74.2	3.9	73.4	3.9	72.5	3.9	71.2	3.6	69.0					
1175	11676	19838	11316	19226	10946	18597	10558	17938	10147	17240	9708	16494	9230	15682	8701	14783	8097	13757	7372	12525	6407	10885	4469	7593			
	4.19	77.5	4.1	77.2	4.1	76.8	4.1	76.4	4.1	75.9	4.1	75.4	4.2	74.8	4.2	74.1	4.2	73.3	4.2	72.2	4.0	70.6	3.3	66.4			
1200	11925	20261	11572	19661	11210	19046	10832	18404	10434	17727	10009	17005	9551	16227	9049	15374	8484	14414	7823	13291	6995	11885	5753	9774			
	4.46	78.0	4.4	77.6	4.4	77.3	4.3	76.9	4.4	76.4	4.4	76.0	4.4	75.4	4.5	74.8	4.5	74.0	4.5	73.1	4.4	71.8	4.1	69.6			

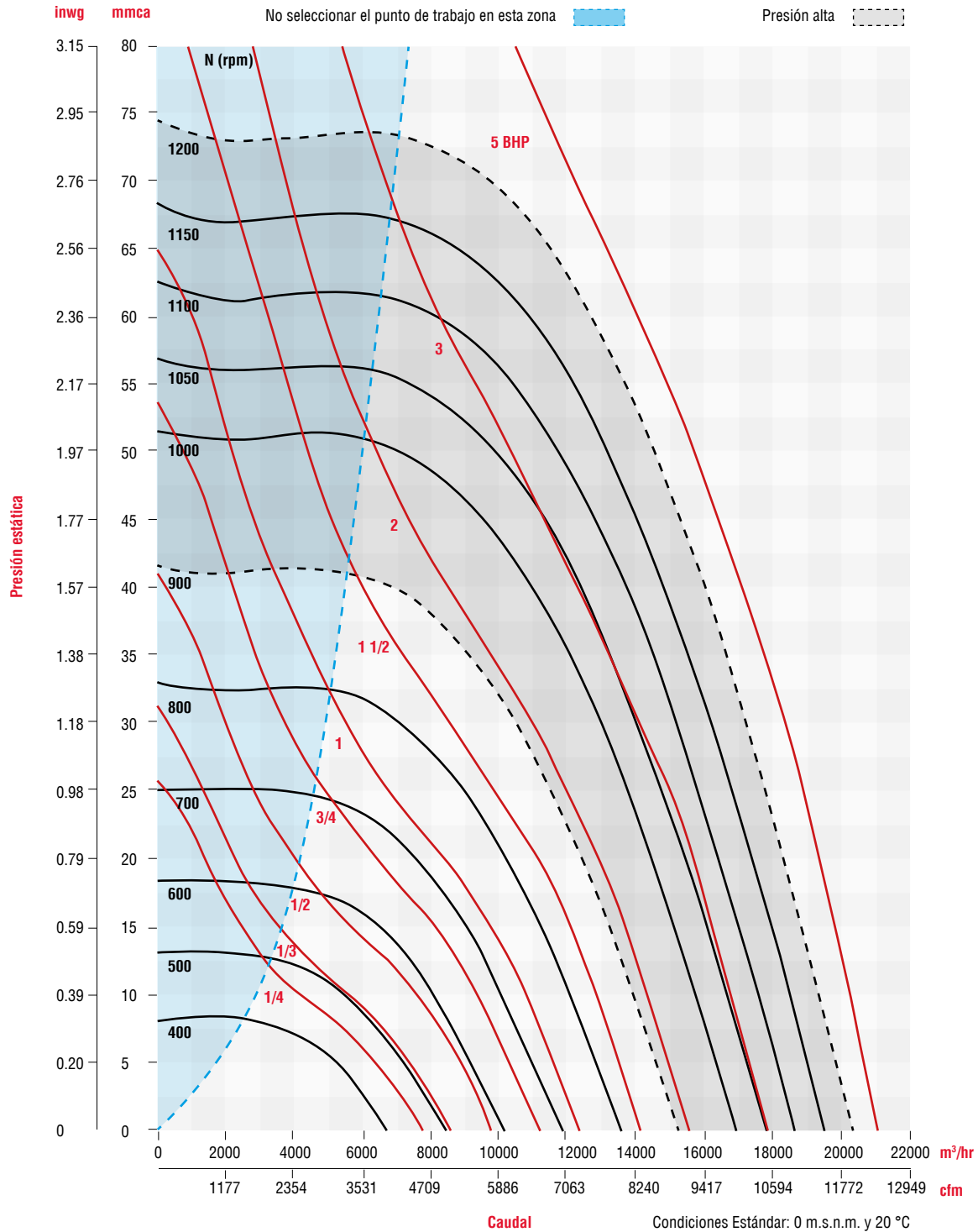
Condiciones Estándar: 0 m.s.n.m. y 20 °C



Los valores de caudal y presión están certificados para instalación tipo A: sin ducto en la succión ni en la descarga. Estos valores no incluyen los efectos de accesorios. Los valores de potencia (BHP) incluyen las pérdidas por transmisión. La velocidad (RPM) que aquí se muestra es nominal. El caudal y la presión esta basado en la velocidad actual del ensayo.

Performance certified is for installation type A free inlet, free outlet. Power rating (BHP) includes transmission losses. Speed (RPM) shown is nominal. Performance is based on actual speed of test. Performance ratings do not include the effects of appurtenances (accessories).

CURVAS CARACTERÍSTICAS - CRVL - T 24 / CRVH - T 24



Los valores de caudal y presión están certificados para instalación tipo A: sin ducto en la succión ni en la descarga. Estos valores no incluyen los efectos de accesorios. Los valores de potencia (BHP) incluyen las pérdidas por transmisión. La velocidad (RPM) que aquí se muestra es nominal. El caudal y la presión esta basado en la velocidad actual del ensayo.

Performance certified is for installation type A free inlet, free outlet. Power rating (BHP) includes transmission losses. Speed (RPM) shown is nominal. Performance is based on actual speed of test. Performance ratings do not include the effects of appurtenances (accessories).

CARACTERÍSTICAS PRINCIPALES

CRVL - T 26

RPM		PRESIÓN ESTÁTICA Inwg / mmca																								
		0		0.25/6.35		0.5/12.7		0.625/15.875		0.7/17.78		0.75/19.05		0.8/20.32		0.85/21.59		1/25.4		1.125/28.575		1.25/31.75		1.35/34.29		
		CFM	M ³ /HR	CFM	M ³ /HR	CFM	M ³ /HR	CFM	M ³ /HR	CFM	M ³ /HR	CFM	M ³ /HR	CFM	M ³ /HR	CFM	M ³ /HR	CFM	M ³ /HR	CFM	M ³ /HR	CFM	M ³ /HR	CFM	M ³ /HR	CFM
300	BHP	3794	6446																							
	dB (A)	0.11	54																							
400	BHP	5059	8595	3825	6499																					
	dB (A)	0.27	60	0.27	57																					
500	BHP	6324	10744	5448	9256	4023	6835																			
	dB (A)	0.53	65	0.57	64	0.44	60																			
550	BHP	6956	11818	6181	10502	5115	8690	4253	7226	3252	5525															
	dB (A)	0.71	67	0.77	66	0.69	64	0.56	62	0.41	59															
575	BHP	7272	12355	6539	11110	5577	9475	4886	8301	4291	7290	3680	6252	321	545											
	dB (A)	0.81	68	0.88	67	0.82	65	0.72	64	0.62	62	0.51	60	0.16	32											
600	BHP	7589	12894	6891	11708	6012	10214	5424	9215	4970	8444	4587	7793	4071	6917	3088	5247									
	dB (A)	0.92	69	0.99	68	0.95	67	0.87	65	0.79	64	0.72	63	0.62	62	0.45	59									
650	BHP	8221	13967	7584	12885	6828	11601	6362	10809	6037	10257	5792	9841	5516	9372	5195	8826	3254	5529							
	dB (A)	1.17	71	1.26	70	1.24	69	1.19	68	1.14	67	1.09	67	1.04	66	0.97	66	0.55	60							
700	BHP	8853	15041	8267	14046	7598	12909	7206	12243	6944	11798	6755	11477	6552	11132	6331	10756	5500	9345	4287	7284					
	dB (A)	1.46	73	1.56	72	1.57	71	1.54	70	1.5	70	1.47	69	1.43	69	1.38	69	1.18	67	0.87	64					
725	BHP	9170	15580	8605	14620	7971	13543	7607	12924	7367	12517	7195	12224	7013	11915	6819	11585	6127	10410	5314	9028	3373	5731			
	dB (A)	1.62	73	1.73	73	1.75	72	1.73	71	1.7	71	1.67	71	1.64	70	1.6	70	1.43	69	1.21	67	0.71	62			
750	BHP	9486	16117	8941	15191	8339	14168	7997	13587	7775	13210	7618	12943	7452	12661	7277	12364	6676	11343	6034	10252	5089	8646	775	1317	
	dB (A)	1.8	74	1.91	73	1.94	73	1.92	72	1.9	72	1.88	72	1.85	71	1.82	71	1.68	70	1.5	69	1.22	67	0.38	45	

Condiciones Estándar: 0 m.s.n.m. y 20 °C

CRVH - T26

RPM		PRESIÓN ESTÁTICA Inwg / mmca																								
		0		0.125/3.175		0.25/6.35		0.5/12.7		0.75/19.05		1/25.4		1.25/31.75		1.5/38.1		1.75/44.45		2/50.8		2.125/53.975		2.25/57.15		
		CFM	M ³ /HR	CFM	M ³ /HR	CFM	M ³ /HR	CFM	M ³ /HR	CFM	M ³ /HR	CFM	M ³ /HR	CFM	M ³ /HR	CFM	M ³ /HR	CFM	M ³ /HR	CFM	M ³ /HR	CFM	M ³ /HR	CFM	M ³ /HR	CFM
775	BHP	9802	16654	9536	16202	9275	15758	8701	14783	8026	13636	7179	12197	5933	10080											
	dB (A)	1.98	75	2.05	74	2.1	74	2.15	73	2.09	73	1.92	71	1.56	69											
800	BHP	10118	17190	9859	16750	9608	16324	9060	15393	8424	14312	7649	12996	6598	11210	4388	7455									
	dB (A)	2.18	75	2.26	75	2.31	75	2.36	74	2.32	73	2.18	72	1.87	71	1.14	66									
850	BHP	10751	18266	10505	17848	10271	17450	9766	16592	9195	15622	8528	14489	7700	13082	6530	11094	436	741							
	dB (A)	2.61	77	2.7	77	2.76	76	2.82	76	2.81	75	2.71	74	2.48	73	2.06	71	0.5	40							
875	BHP	11067	18803	10827	18395	10601	18011	10115	17185	9570	16259	8944	15196	8190	13915	7194	12223	5453	9265							
	dB (A)	2.85	77	2.94	77	3	77	3.08	76	3.08	76	2.99	75	2.8	74	2.44	72	1.74	69							
900	BHP	11383	19340	11149	18942	10930	18570	10461	17773	9941	16890	9350	15886	8654	14703	7777	13213	6487	11021							
	dB (A)	3.1	78	3.19	78	3.26	78	3.34	77	3.35	76	3.28	76	3.11	75	2.81	74	2.27	72							
925	BHP	11699	19877	11470	19488	11258	19127	10805	18358	10307	17512	9747	16560	9099	15459	8310	14119	7247	12313	5168	8780					
	dB (A)	3.37	79	3.46	78	3.53	78	3.62	78	3.65	77	3.59	77	3.44	76	3.17	75	2.72	73	1.81	69					
945	BHP	11952	20306	11727	19924	11520	19572	11079	18823	10597	18004	10059	17090	9444	16045	8711	14800	7768	13198	6284	10677	4341	7375			
	dB (A)	3.59	79	3.69	79	3.76	79	3.86	78	3.89	78	3.85	77	3.71	76	3.47	75	3.07	74	2.38	72	1.56	67			
950	BHP	12015	20413	11791	20033	11585	19683	11147	18939	10669	18127	10136	17221	9529	16190	8808	14965	7890	13405	6490	11027	5022	8532			
	dB (A)	3.65	79	3.75	79	3.82	79	3.92	78	3.95	78	3.91	77	3.78	77	3.55	76	3.16	74	2.5	72	1.84	69			
975	BHP	12332	20952	12112	20578	11912	20238	11488	19518	11027	18735	10519	17872	9946	16898	9280	15767	8464	14380	7347	12483	6516	11071	4882	8295	
	dB (A)	3.94	80	4.05	80	4.12	79	4.23	79	4.27	78	4.24	78	4.13	77	3.93	77	3.59	75	3.04	74	2.63	72	1.87	69	
1000	BHP	12648	21489	12433	21124	12238	20792	11827	20094	11383	19340	10896	18512	10354	17591	9733	16536	8994	15281	8045	13668	7419	12605	6563	11151	
	dB (A)	4.25	80	4.36	80	4.44	80	4.55	80	4.61	79	4.59	79	4.5	78	4.31	77	4.02	76	3.55	75	3.22	74	2.77	73	

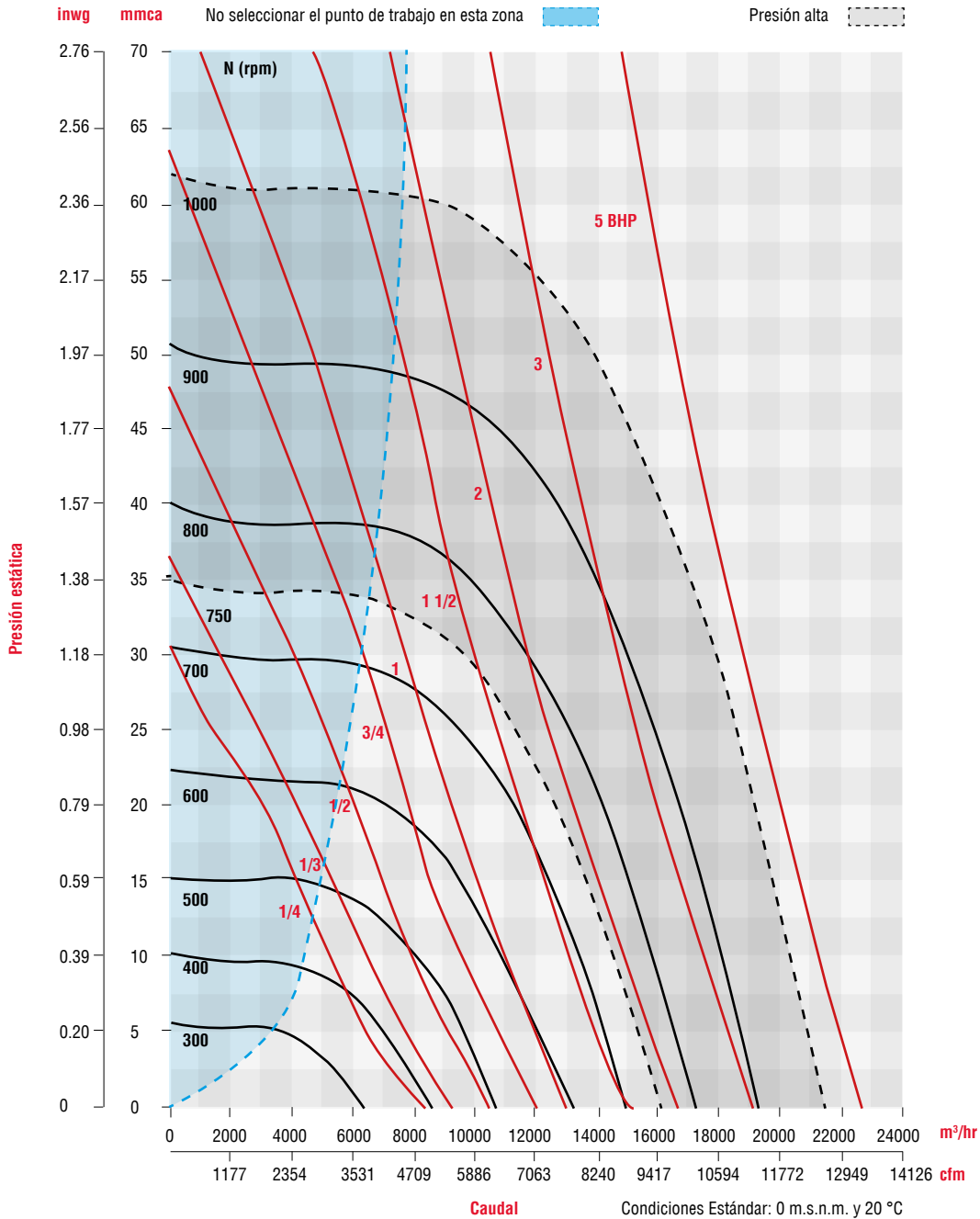
Condiciones Estándar: 0 m.s.n.m. y 20 °C



Los valores de caudal y presión están certificados para instalación tipo A: sin ducto en la succión ni en la descarga. Estos valores no incluyen los efectos de accesorios. Los valores de potencia (BHP) incluyen las pérdidas por transmisión. La velocidad (RPM) que aquí se muestra es nominal. El caudal y la presión esta basado en la velocidad actual del ensayo.

Performance certified is for installation type A free inlet, free outlet. Power rating (BHP) includes transmission losses. Speed (RPM) shown is nominal. Performance is based on actual speed of test. Performance ratings do not include the effects of appurtenances (accessories).

CURVAS CARACTERÍSTICAS - CRVL - T 26 / CRVH - T 26



Los valores de caudal y presión están certificados para instalación tipo A: sin ducto en la succión ni en la descarga. Estos valores no incluyen los efectos de accesorios. Los valores de potencia (BHP) incluyen las pérdidas por transmisión. La velocidad (RPM) que aquí se muestra es nominal. El caudal y la presión esta basado en la velocidad actual del ensayo.

Performance certified is for installation type A free inlet, free outlet. Power rating (BHP) includes transmission losses. Speed (RPM) shown is nominal. Performance is based on actual speed of test. Performance ratings do not include the effects of appurtenances (accessories).

CARACTERÍSTICAS PRINCIPALES

CRVL - T 28

RPM		PRESIÓN ESTÁTICA inwg / mmca																										
		0		0.25/6.35		0.4/10.16		0.5/12.7		0.6/15.24		0.7/17.78		0.75/19.05		0.85/21.59		1/25.4		1.125/28.575		1.25/31.75		1.3/33.02				
		CFM	M ³ /HR	CFM	M ³ /HR	CFM	M ³ /HR	CFM	M ³ /HR	CFM	M ³ /HR	CFM	M ³ /HR	CFM	M ³ /HR	CFM	M ³ /HR	CFM	M ³ /HR	CFM	M ³ /HR	CFM	M ³ /HR	CFM	M ³ /HR	CFM	M ³ /HR	
350	BHP	dB (A)	BHP	dB (A)	BHP	dB (A)	BHP	dB (A)	BHP	dB (A)	BHP	dB (A)	BHP	dB (A)	BHP	dB (A)	BHP	dB (A)	BHP	dB (A)	BHP	dB (A)	BHP	dB (A)	BHP	dB (A)	BHP	dB (A)
	5014	8519	3295	5598																								
	0.38	61	0.37	56																								
400	5731	9737	4371	7426	2694	4577																						
	0.56	64	0.56	61	0.47	55																						
450	6447	10953	5290	8988	4345	7382	3177	5398																				
	0.8	66	0.8	64	0.79	62	0.69	58																				
500	7163	12170	6145	10440	5412	9195	4783	8126	3813	6478																		
	1.1	69	1.09	67	1.1	65	1.08	64	0.99	61																		
525	7521	12778	6559	11144	5891	10009	5352	9093	4650	7900	3237	5500																
	1.27	70	1.27	68	1.27	67	1.27	66	1.22	64	1	60																
550	7880	13388	6966	11835	6349	10787	5872	9977	5295	8996	4494	7635	3828	6504														
	1.46	71	1.45	69	1.46	68	1.46	67	1.44	66	1.36	64	1.25	62														
600	8596	14605	7764	13191	7225	12275	6827	11599	6382	10843	5859	9954	5550	9429	4733	8041												
	1.9	72	1.88	71	1.89	70	1.9	70	1.9	69	1.88	68	1.85	67	1.74	66												
650	9312	15821	8546	14520	8065	13702	7719	13115	7345	12479	6932	11777	6705	11392	6190	10517	5103	8670										
	2.42	74	2.4	73	2.4	73	2.41	72	2.42	71	2.41	71	2.41	70	2.37	70	2.2	67										
700	10029	17039	9318	15831	8881	15089	8572	14564	8245	14008	7895	13414	7709	13098	7306	12413	6590	11196	5790	9837	4152	7054						
	3.02	76	2.99	75	3	74	3	74	3.01	74	3.02	73	3.02	73	3.01	72	2.96	71	2.82	69	2.3	66						
750	10745	18256	10080	17126	9679	16445	9399	15969	9107	15473	8799	14950	8638	14676	8298	14098	7730	13133	7175	12190	6485	11018	6140	10432				
	3.71	77	3.68	77	3.68	76	3.69	76	3.7	75	3.71	75	3.71	75	3.71	74	3.7	74	3.65	73	3.54	71	3.46	71				

Condiciones Estándar: 0 m.s.n.m. y 20 °C

CRVH - T28

RPM		PRESIÓN ESTÁTICA inwg / mmca																										
		0		0.25/6.35		0.5/12.7		0.75/19.05		1/25.4		1.125/28.575		1.25/31.75		1.5/38.1		1.75/44.45		2/50.8		2.125/53.975		2.2/55.88				
		CFM	M ³ /HR	CFM	M ³ /HR	CFM	M ³ /HR	CFM	M ³ /HR	CFM	M ³ /HR	CFM	M ³ /HR	CFM	M ³ /HR	CFM	M ³ /HR	CFM	M ³ /HR	CFM	M ³ /HR	CFM	M ³ /HR	CFM	M ³ /HR	CFM	M ³ /HR	
800	BHP	dB (A)	BHP	dB (A)	BHP	dB (A)	BHP	dB (A)	BHP	dB (A)	BHP	dB (A)	BHP	dB (A)	BHP	dB (A)	BHP	dB (A)	BHP	dB (A)	BHP	dB (A)	BHP	dB (A)	BHP	dB (A)	BHP	dB (A)
	11461	19472	10836	18410	10208	17343	9522	16178	8741	14851	8294	14092	7787	13230	6397	10869												
	4.5	79	4.47	78	4.47	77	4.49	77	4.51	76	4.49	75	4.45	74	4.15	72												
825	11819	20080	11212	19049	10607	18021	9952	16908	9219	15663	8807	14963	8352	14190	7205	12241	4201	7137										
	4.94	79	4.9	79	4.9	78	4.92	77	4.94	77	4.94	76	4.91	75	4.73	74	3.34	67										
850	12178	20690	11587	19686	11003	18694	10376	17629	9683	16451	9300	15801	8883	15092	7887	13400	6343	10777										
	5.4	80	5.36	79	5.36	79	5.38	78	5.4	77	5.4	77	5.39	76	5.27	75	4.8	73										
885	12679	21542	12110	20575	11553	19629	10960	18621	10314	17523	9964	16929	9589	16292	8730	14832	7601	12914	5195	8826								
	6.1	81	6.05	80	6.05	80	6.07	79	6.09	79	6.1	78	6.1	78	6.04	77	5.8	75	4.61	71								
900	12894	21907	12333	20954	11787	20026	11207	19041	10580	17975	10241	17399	9881	16788	9067	15405	8036	13653	6354	10795								
	6.41	81	6.36	81	6.36	80	6.38	80	6.4	79	6.41	79	6.42	78	6.37	77	6.19	76	5.51	73								
910	13037	22150	12482	21207	11943	20291	11372	19321	10755	18273	10424	17710	10072	17112	9285	15775	8307	14114	6839	11619	4964	8434						
	6.63	82	6.58	81	6.57	81	6.59	80	6.62	79	6.63	79	6.63	79	6.6	78	6.44	76	5.91	74	4.73	70						
915	13109	22272	12556	21333	12020	20422	11454	19460	10843	18422	10515	17865	10167	17274	9392	15957	8438	14336	7050	11978	5667	9628						
	6.74	82	6.69	81	6.68	81	6.7	80	6.73	79	6.74	79	6.74	79	6.71	78	6.57	77	6.09	74	5.3	72						
925	13252	22515	12705	21586	12176	20687	11617	19737	11016	18716	10695	18171	10356	17595	9603	16315	8693	14769	7431	12625	6398	10870	4703	7990				
	6.96	82	6.91	81	6.9	81	6.92	80	6.95	80	6.96	79	6.97	79	6.94	78	6.82	77	6.43	75	5.9	73	4.7	70				
940	13467	22880	12928	21965	12408	21081	11861	20152	11275	19156	10963	18626	10635	18069	9914	16844	9059	15391	7936	13483	7135	12122	6439	10940				
	7.31	82	7.25	82	7.24	81	7.26	81	7.29	80	7.3	80	7.31	79	7.3	79	7.2	78	6.9	76	6.55	75	6.16	74				
950	13610	23123	13076	22216	12563	21345	12023	20427	11447	19448	11141	18929	10819	18381	10117	17189	9294	15791	8242	14003	7533	12799	6972	11845				
	7.54	82	7.49	82	7.48	82	7.49	81	7.52	80	7.53	80	7.54	80	7.54	79	7.45	78	7.2	77	6.92	76	6.63	75				

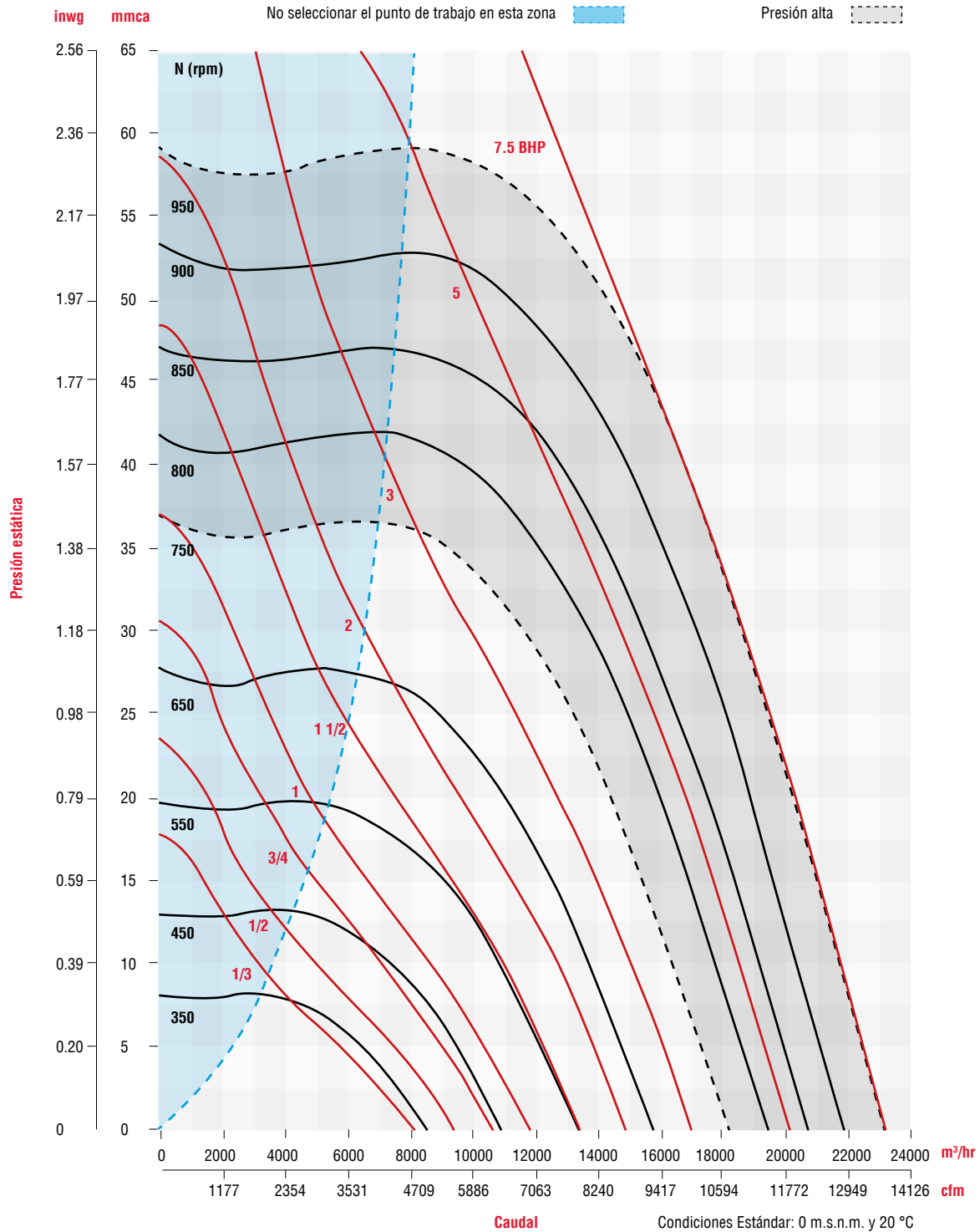
Condiciones Estándar: 0 m.s.n.m. y 20 °C



Los valores de caudal y presión están certificados para instalación tipo A: sin ducto en la succión ni en la descarga. Estos valores no incluyen los efectos de accesorios. Los valores de potencia (BHP) incluyen las pérdidas por transmisión. La velocidad (RPM) que aquí se muestra es nominal. El caudal y la presión esta basado en la velocidad actual del ensayo.

Performance certified is for installation type A free inlet, free outlet. Power rating (BHP) includes transmission losses. Speed (RPM) shown is nominal. Performance is based on actual speed of test. Performance ratings do not include the effects of appurtenances (accessories).

CURVAS CARACTERÍSTICAS - CRVL - T 28 / CRVH - T 28



Los valores de caudal y presión están certificados para instalación tipo A: sin ducto en la succión ni en la descarga. Estos valores no incluyen los efectos de accesorios. Los valores de potencia (BHP) incluyen las pérdidas por transmisión. La velocidad (RPM) que aquí se muestra es nominal. El caudal y la presión esta basado en la velocidad actual del ensayo.

Performance certified is for installation type A free inlet, free outlet. Power rating (BHP) includes transmission losses. Speed (RPM) shown is nominal. Performance is based on actual speed of test. Performance ratings do not include the effects of appurtenances (accessories).

CARACTERÍSTICAS PRINCIPALES

CRVL - T 30

RPM	PRESIÓN ESTÁTICA inwg / mmca																											
	0		0.25/6.35		0.325/8.255		0.5/12.7		0.625/15.875		0.7/17.78		0.75/19.05		0.9/22.86		0.95/24.13		1/25.4		1.25/31.75		1.375/34.925					
	CFM	M³/HR	CFM	M³/HR	CFM	M³/HR	CFM	M³/HR	CFM	M³/HR	CFM	M³/HR	CFM	M³/HR	CFM	M³/HR	CFM	M³/HR	CFM	M³/HR	CFM	M³/HR	CFM	M³/HR	CFM	M³/HR		
250	4488	7625																										
	BHP	dB (A)	BHP	dB (A)	BHP	dB (A)	BHP	dB (A)	BHP	dB (A)	BHP	dB (A)	BHP	dB (A)	BHP	dB (A)	BHP	dB (A)	BHP	dB (A)	BHP	dB (A)	BHP	dB (A)	BHP	dB (A)	BHP	dB (A)
300	0.21	54																										
	5386	9151	2646	4496																								
400	0.36	58	0.34	50																								
	7181	12201	5879	9988	5300	9005																						
450	0.85	64	0.93	62	0.94	61																						
	8079	13726	6986	11869	6562	11149	5092	8651																				
475	1.21	67	1.3	65	1.33	64	1.3	61																				
	8528	14489	7512	12763	7134	12121	5954	10116	4236	7197																		
500	1.42	68	1.52	66	1.55	66	1.57	64	1.37	60																		
	8977	15252	8026	13636	7684	13055	6680	11349	5569	9462	4255	7229																
550	1.66	69	1.76	68	1.79	67	1.84	65	1.78	63	1.55	60																
	9874	16776	9029	15340	8739	14848	7946	13500	7217	12262	6658	11312	6192	10520														
600	2.2	71	2.32	70	2.36	70	2.43	68	2.45	67	2.42	66	2.38	66														
	10772	18302	10008	17004	9755	16574	9090	15444	8524	14482	8130	13813	7835	13312	6682	11353	6118	10394	5292	8991								
675	2.86	73	2.99	72	3.03	72	3.11	71	3.16	70	3.17	70	3.17	69	3.07	67	2.96	66	2.73	65								
	12119	20590	11449	19452	11234	19087	10691	18164	10255	17423	9969	16937	9765	16591	9075	15418	8810	14968	8521	14477	6231	10586						
700	4.07	75	4.22	75	4.26	74	4.36	74	4.43	73	4.46	73	4.49	73	4.52	72	4.52	72	4.51	71	4	68						
	12567	21351	11923	20257	11719	19911	11206	19039	10799	18348	10535	17899	10349	17583	9730	16531	9498	16137	9250	15716	7575	12870	5891	10009				
	4.54	76	4.69	76	4.74	75	4.84	75	4.91	74	4.95	74	4.98	74	5.03	73	5.04	73	5.04	73	4.83	70	4.21	67				

Condiciones Estándar: 0 m.s.n.m. y 20 °C

CRVH - T30

RPM	PRESIÓN ESTÁTICA inwg / mmca																									
	0		0.25/6.35		0.5/12.7		0.75/19.05		1/25.4		1.25/31.75		1.35/34.29		1.45/36.83		1.5/38.1		1.65/41.91		1.75/44.45		1.825/46.355			
	CFM	M³/HR	CFM	M³/HR	CFM	M³/HR	CFM	M³/HR	CFM	M³/HR	CFM	M³/HR	CFM	M³/HR	CFM	M³/HR	CFM	M³/HR	CFM	M³/HR	CFM	M³/HR	CFM	M³/HR	CFM	M³/HR
710	12747	21657	12112	20578	11409	19384	10577	17970	9525	16183	7992	13578	7009	11908	4745	8062										
	4.74	76	4.89	76	5.04	75	5.18	74	5.26	73	5.11	71	4.83	70	3.71	65										
720	12926	21961	12301	20899	11612	19729	10802	18353	9793	16638	8373	14226	7529	12792	6158	10462	592	1006								
	4.94	77	5.1	76	5.25	76	5.4	75	5.48	74	5.38	72	5.18	71	4.63	68	1.26	41								
730	13106	22267	12490	21221	11814	20072	11025	18731	10055	17083	8728	14829	7982	13561	6913	11745	6040	10262								
	5.15	77	5.31	77	5.46	76	5.61	75	5.71	74	5.65	72	5.5	71	5.14	70	4.72	68								
750	13465	22877	12866	21859	12216	20755	11465	19479	10561	17943	9382	15940	8766	14893	7982	13561	7477	12703								
	5.59	78	5.75	77	5.91	77	6.06	76	6.18	75	6.18	73	6.09	73	5.9	72	5.73	71								
755	13555	23030	12960	22019	12316	20925	11574	19664	10685	18154	9537	16203	8944	15196	8205	13940	7741	13152	589	1001						
	5.7	78	5.86	77	6.02	77	6.18	76	6.3	75	6.31	74	6.24	73	6.07	72	5.92	71	1.44	42						
760	13645	23183	13054	22179	12415	21093	11683	19849	10808	18363	9688	16460	9117	15490	8417	14300	7987	13570	5616	9542						
	5.81	78	5.97	77	6.14	77	6.3	76	6.42	75	6.44	74	6.38	73	6.23	72	6.11	72	4.91	68						
770	13824	23487	13241	22496	12614	21431	11898	20215	11051	18776	9983	16961	9451	16057	8814	14975	8435	14331	6739	11450						
	6.05	78	6.21	78	6.38	77	6.54	76	6.67	76	6.71	74	6.66	74	6.55	73	6.46	73	5.75	70						
780	14004	23793	13428	22814	12812	21768	12112	20578	11290	19182	10269	17447	9768	16596	9182	15600	8842	15023	7455	12666	5213	8857				
	6.29	79	6.45	78	6.62	77	6.78	77	6.92	76	6.97	75	6.95	74	6.87	74	6.79	73	6.3	71	4.92	67				
790	14183	24097	13615	23132	13010	22104	12325	20940	11526	19583	10546	17918	10074	17116	9529	16190	9219	15663	8024	13633	6674	11339				
	6.53	79	6.7	78	6.87	78	7.03	77	7.18	76	7.25	75	7.23	75	7.17	74	7.12	74	6.75	72	6.07	70				
800	14363	24403	13802	23450	13206	22437	12536	21299	11758	19977	10817	18378	10369	17617	9859	16750	9573	16265	8512	14462	7464	12681	6020	10228		
	6.78	79	6.95	79	7.12	78	7.29	77	7.44	77	7.52	76	7.52	75	7.48	75	7.44	74	7.16	73	6.71	71	5.81	69		

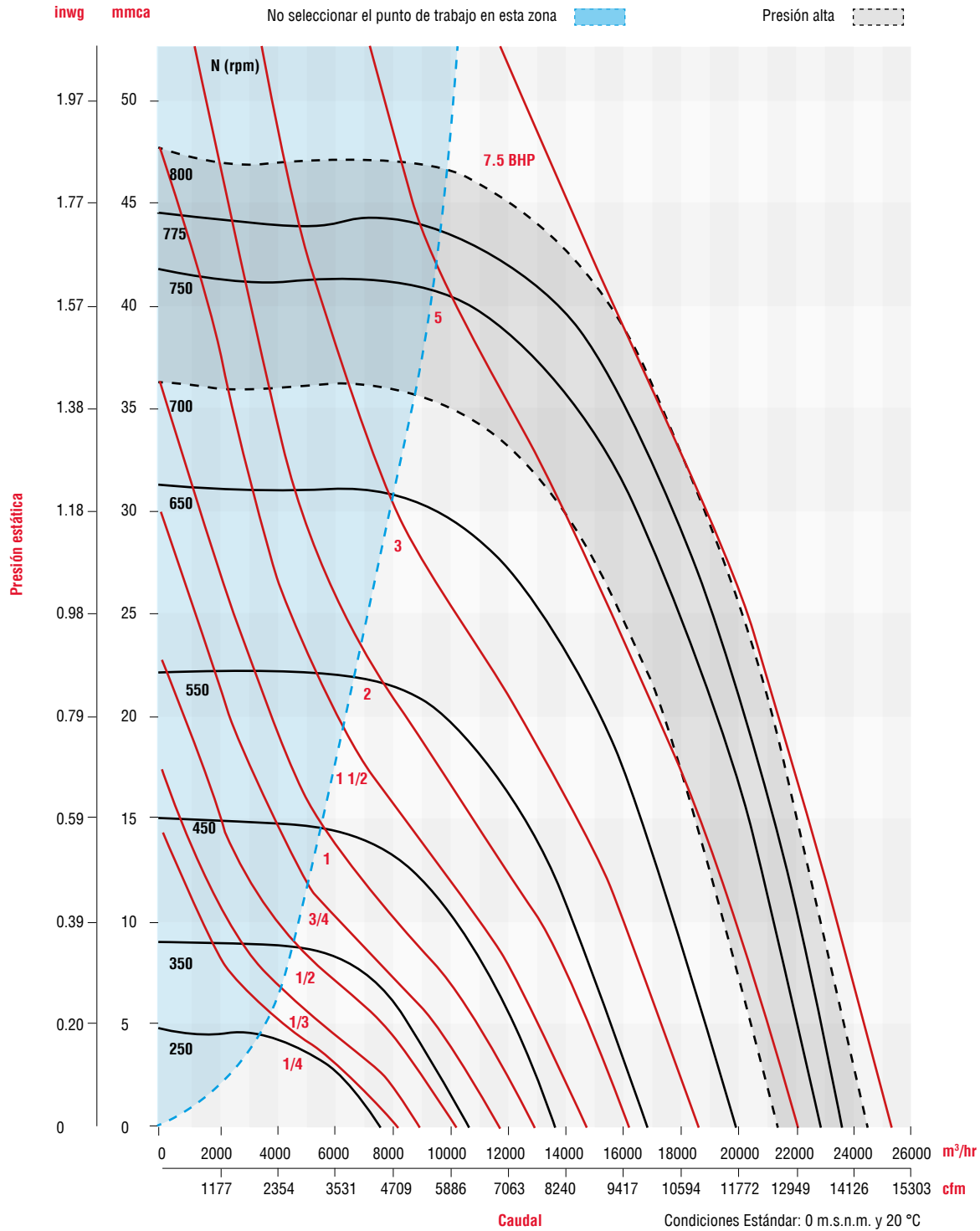
Condiciones Estándar: 0 m.s.n.m. y 20 °C



Los valores de caudal y presión están certificados para instalación tipo A: sin ducto en la succión ni en la descarga. Estos valores no incluyen los efectos de accesorios. Los valores de potencia (BHP) incluyen las pérdidas por transmisión. La velocidad (RPM) que aquí se muestra es nominal. El caudal y la presión esta basado en la velocidad actual del ensayo.

Performance certified is for installation type A free inlet, free outlet. Power rating (BHP) includes transmission losses. Speed (RPM) shown is nominal. Performance is based on actual speed of test. Performance ratings do not include the effects of appurtenances (accessories).

CURVAS CARACTERÍSTICAS - CRVL - T 30 / CRVH - T 30



Los valores de caudal y presión están certificados para instalación tipo A: sin ducto en la succión ni en la descarga. Estos valores no incluyen los efectos de accesorios. Los valores de potencia (BHP) incluyen las pérdidas por transmisión. La velocidad (RPM) que aquí se muestra es nominal. El caudal y la presión esta basado en la velocidad actual del ensayo.

Performance certified is for installation type A free inlet, free outlet. Power rating (BHP) includes transmission losses. Speed (RPM) shown is nominal. Performance is based on actual speed of test. Performance ratings do not include the effects of appurtenances (accessories).

CARACTERÍSTICAS PRINCIPALES

CRVL - T 33

RPM		PRESIÓN ESTÁTICA inwg / mmca																							
		0		0.125/3.175		0.25/6.35		0.35/8.89		0.5/12.7		0.75/19.05		0.85/21.59		0.9/22.86		1/25.4		1.1/27.94		1.125/28.575		1.25/31.75	
		CFM	M ³ /HR	CFM	M ³ /HR	CFM	M ³ /HR	CFM	M ³ /HR	CFM	M ³ /HR	CFM	M ³ /HR	CFM	M ³ /HR	CFM	M ³ /HR	CFM	M ³ /HR	CFM	M ³ /HR	CFM	M ³ /HR	CFM	M ³ /HR
300	BHP	7202	12236	6275	10661	4864	8264																		
	dB (A)	0.39	58.07	0.41	56	0.38	54																		
350	BHP	8403	14277	7638	12977	6669	11331	5536	9406																
	dB (A)	0.63	61	0.65	60	0.64	59	0.59	57																
360	BHP	8643	14684	7903	13427	6985	11868	5966	10136																
	dB (A)	0.68	62	0.71	61	0.7	60	0.66	58																
400	BHP	9603	16315	8949	15204	8183	13903	7428	12620	5687	9662														
	dB (A)	0.93	64	0.97	63	0.97	62	0.95	61	0.81	58														
450	BHP	10803	18354	10230	17381	9588	16290	8998	15288	7896	13415														
	dB (A)	1.33	67	1.37	66	1.39	65	1.38	65	1.32	63														
475	BHP	11403	19374	10863	18456	10267	17444	9731	16533	8775	14909	5942	10095												
	dB (A)	1.56	68	1.61	67	1.63	67	1.63	66	1.59	65	1.23	60												
500	BHP	12004	20395	11492	19525	10936	18580	10443	17743	9591	16295	7513	12765	5785	9829										
	dB (A)	1.82	69	1.87	69	1.9	68	1.9	68	1.88	67	1.66	64	1.35	61										
540	BHP	12964	22026	12492	21224	11988	20368	11551	19625	10818	18380	9251	15717	8376	14231	7820	13286	5998	10191						
	dB (A)	2.3	71	2.35	70	2.38	70	2.39	69	2.39	69	2.26	67	2.13	66	2.03	65	1.64	62						
550	BHP	13204	22434	12741	21647	12249	20811	11823	20087	11114	18883	9628	16358	8830	15002	8345	14178	6986	11869						
	dB (A)	2.43	71	2.48	71	2.51	70	2.53	70	2.53	69	2.41	68	2.3	67	2.22	66	1.94	64						
650	BHP	15605	26513	15215	25850	14812	25166	14473	24590	13931	23669	12909	21932	12444	21142	12196	20721	11658	19807	11049	18772	10883	18490	9924	16861
	dB (A)	4.01	75	4.07	75	4.12	74	4.15	74	4.17	74	4.16	73	4.12	72	4.1	72	4.03	71	3.92	71	3.89	71	3.68	70

Condiciones Estándar: 0 m.s.n.m. y 20 °C

CRVH - T33

RPM		PRESIÓN ESTÁTICA inwg / mmca																							
		0		0.25/6.35		0.5/12.7		0.75/19.05		1/25.4		1.25/31.75		1.5/38.1		1.75/44.45		2/50.8		2.125/53.975		2.25/57.15		2.3/58.42	
		CFM	M ³ /HR	CFM	M ³ /HR	CFM	M ³ /HR	CFM	M ³ /HR	CFM	M ³ /HR	CFM	M ³ /HR	CFM	M ³ /HR	CFM	M ³ /HR	CFM	M ³ /HR	CFM	M ³ /HR	CFM	M ³ /HR	CFM	M ³ /HR
675	BHP	16205	27532	15444	26239	14607	24817	13653	23196	12518	21268	11053	18779	8666	14724										
	dB (A)	4.49	76	4.61	75	4.67	74	4.67	74	4.57	73	4.3	71	3.62	68										
685	BHP	16445	27940	15696	26668	14876	25274	13946	23694	12850	21832	11465	19479	9371	15921										
	dB (A)	4.69	76	4.81	75	4.88	75	4.88	74	4.79	73	4.55	72	3.98	69										
700	BHP	16805	28552	16074	27310	15276	25954	14380	24432	13337	22660	12053	20478	10253	17420										
	dB (A)	5.01	76	5.13	76	5.2	75	5.21	75	5.14	74	4.93	73	4.46	71										
715	BHP	17165	29163	16450	27949	15675	26632	14809	25160	13813	23468	12612	21428	11015	18714	8016	13619								
	dB (A)	5.34	77	5.46	76	5.54	76	5.56	75	5.5	74	5.32	73	4.92	72	3.84	68								
750	BHP	18005	30590	17326	29437	16596	28197	15793	26832	14890	25298	13839	23512	12544	21312	10735	18239								
	dB (A)	6.16	78	6.29	77	6.38	77	6.42	76	6.39	76	6.26	75	5.98	74	5.4	72								
790	BHP	18966	32223	18322	31129	17639	29969	16896	28706	16075	27311	15147	25735	14061	23890	12707	21589	10757	18276	9083	15432				
	dB (A)	7.2	79	7.34	79	7.44	78	7.5	78	7.49	77	7.4	76	7.2	76	6.83	74	6.08	73	5.3	71				
800	BHP	19206	32631	18571	31552	17898	30409	17168	29168	16365	27804	15463	26272	14416	24493	13134	22315	11374	19324	10041	17060	6721	11419		
	dB (A)	7.47	79	7.62	79	7.72	79	7.78	78	7.78	77	7.7	77	7.52	76	7.18	75	6.52	73	5.91	72	4.23	67		
810	BHP	19446	33039	18819	31973	18156	30847	17439	29629	16653	28293	15775	26802	14764	25084	13545	23013	11930	20269	10798	18346	8997	15286	7366	
	dB (A)	7.76	80	7.91	79	8.01	79	8.08	78	8.08	78	8.01	77	7.84	76	7.53	75	6.94	74	6.44	73	5.54	71	4.68	
820	BHP	19686	33447	19067	32395	18414	31285	17710	30089	16940	28781	16083	27325	15106	25665	13942	23687	12445	21144	11448	19450	10056	17085	9228	15678
	dB (A)	8.05	80	8.2	79	8.31	79	8.38	79	8.39	78	8.33	78	8.17	77	7.88	76	7.35	75	6.93	74	6.25	72	5.82	71
825	BHP	19806	33650	19191	32606	18543	31505	17844	30317	17082	29022	16237	27587	15274	25951	14136	24017	12689	21559	11746	19956	10480	17806	9781	16618
	dB (A)	8.2	80	8.35	80	8.46	79	8.53	79	8.54	78	8.49	78	8.34	77	8.06	76	7.56	75	7.16	74	6.55	73	6.19	72

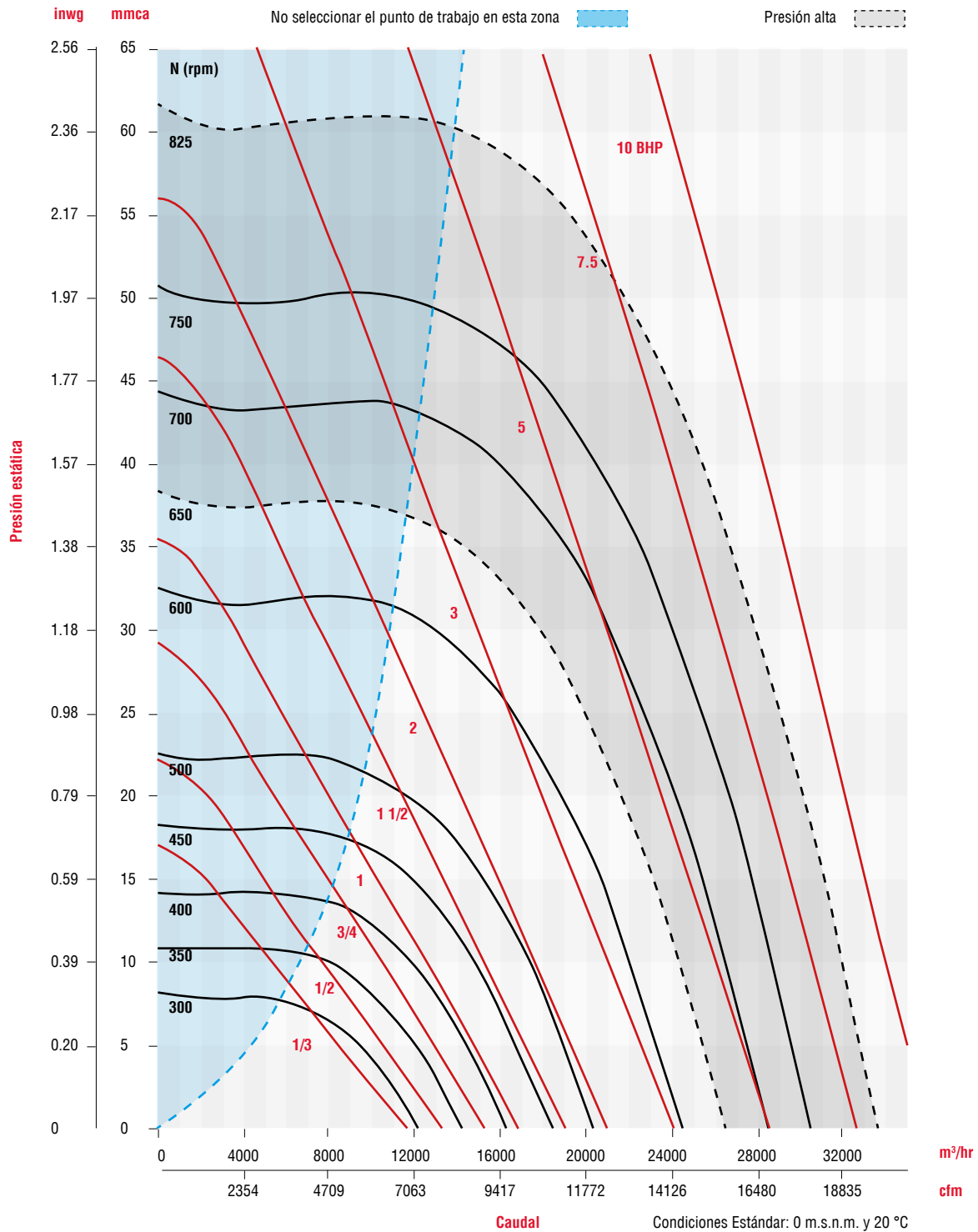
Condiciones Estándar: 0 m.s.n.m. y 20 °C



Los valores de caudal y presión están certificados para instalación tipo A: sin ducto en la succión ni en la descarga. Estos valores no incluyen los efectos de accesorios. Los valores de potencia (BHP) incluyen las pérdidas por transmisión. La velocidad (RPM) que aquí se muestra es nominal. El caudal y la presión esta basado en la velocidad actual del ensayo.

Performance certified is for installation type A free inlet, free outlet. Power rating (BHP) includes transmission losses. Speed (RPM) shown is nominal. Performance is based on actual speed of test. Performance ratings do not include the effects of appurtenances (accessories).

CURVAS CARACTERÍSTICAS - CRVL - T 33 / CRVH - T 33



Los valores de caudal y presión están certificados para instalación tipo A: sin ducto en la succión ni en la descarga. Estos valores no incluyen los efectos de accesorios. Los valores de potencia (BHP) incluyen las pérdidas por transmisión. La velocidad (RPM) que aquí se muestra es nominal. El caudal y la presión está basado en la velocidad actual del ensayo.

Performance certified is for installation type A free inlet, free outlet. Power rating (BHP) includes transmission losses. Speed (RPM) shown is nominal. Performance is based on actual speed of test. Performance ratings do not include the effects of appurtenances (accessories).

CARACTERÍSTICAS PRINCIPALES

CRVL - T 36

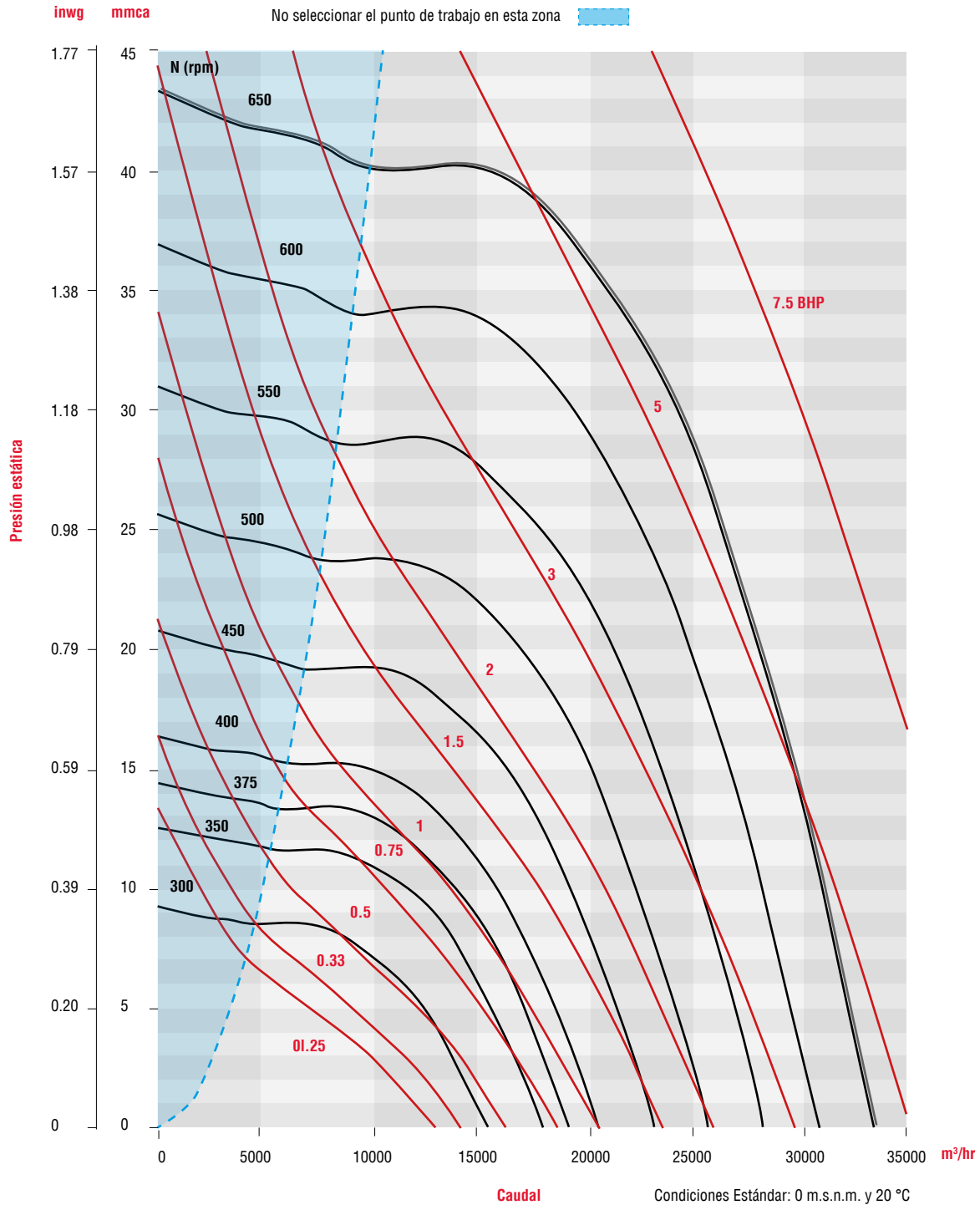
RPM	PRESIÓN ESTÁTICA inwg / mmca																							
	0		0.125"/3.175mm		0.25"/6.35mm		0.375"/9.525mm		0.5"/12.7mm		0.625"/15.875mm		0.75"/19.05mm		0.875"/22.225mm		1"/25.4mm		1.25"/31.75mm		1.5"/38.1mm			
	CFM	M³/HR	CFM	M³/HR	CFM	M³/HR	CFM	M³/HR	CFM	M³/HR	CFM	M³/HR	CFM	M³/HR	CFM	M³/HR	CFM	M³/HR	CFM	M³/HR	CFM	M³/HR	CFM	M³/HR
300	9100	15461	8064	13701	6634	11271																		
	0.42	67.2	0.5	64.8	0.53	63.1																		
325	9858	16749	8911	15140	7718	13113	5612	9535																
	0.54	69.1	0.62	67.2	0.67	65.7	0.65	64.6																
350	10616	18037	9753	16570	8724	14822	7224	12274																
	0.67	70.9	0.76	69.4	0.83	68.2	0.84	67																
375	11374	19324	10580	17975	9663	16417	8479	14406	6413	10896														
	0.83	72.7	0.92	71.5	1	70.5	1.04	69.5	0.99	68.6														
400	12133	20614	11397	19364	10560	17941	9534	16198	8438	14336														
	1	74.4	1.11	73.3	1.19	72.5	1.25	71.6	1.26	71.3														
425	12891	21902	12206	20738	11429	19418	10543	17913	9417	15999	8316	14129												
	1.2	76.0	1.31	75.1	1.41	74.3	1.48	73.7	1.52	73.0	1.5	72.5												
450	13649	23190	13008	22101	12279	20862	11493	19527	10525	17882	9375	15928												
	1.43	77.5	1.54	76.8	1.65	76.1	1.74	75.5	1.79	74.8	1.79	74.5												
475	14408	24479	13804	23453	13123	22296	12404	21074	11548	19620	10521	17875	10104	17167										
	1.68	79.0	1.8	78.4	1.92	77.8	2.01	77.2	2.09	76.6	2.12	76.2	2.12	75.9										
500	15166	25767	14597	24800	13960	23718	13288	22576	12531	21290	11638	19773	10478	17802	9341	15870								
	1.96	80.5	2.09	79.9	2.21	79.3	2.32	78.9	2.4	78.4	2.46	77.9	2.46	77.4	2.41	77.6								
525	15924	27055	15385	26139	14787	25123	14152	24044	13470	22886	12665	21518	11746	19956	11209	19044								
	2.27	81.9	2.41	81.4	2.54	80.8	2.65	80.4	2.75	80.0	2.83	79.5	2.86	79.2	2.86	79.6								
550	16682	28343	16170	27473	15607	26516	15000	25485	14378	24428	13662	23212	12844	21822	11850	20133	11752	19967						
	2.6	83.3	2.75	82.8	2.89	82.3	3.02	81.9	3.12	81.5	3.21	81.1	3.28	80.8	3.29	80.5	3.29	80.3						
575	17441	29632	16953	28803	16421	27899	15844	26919	15262	25930	14616	24833	13869	23563	13051	22174	11968	20334						
	2.98	84.5	3.13	84.1	3.28	83.6	3.41	83.2	3.53	82.9	3.63	82.5	3.71	82	3.76	81.9	3.74	81.6						
600	18199	30920	17733	30128	17228	29270	16684	28346	16128	27401	15537	26397	14869	25262	14116	23983	13268	22542	11592	19695				
	3.39	85.6	3.54	85.2	3.69	84.8	3.84	84.4	3.97	84.1	4.08	83.8	4.18	83.5	4.25	83.2	4.27	82.9	4.2	83.1				
625	18957	32208	18512	31452	18031	30635	17516	29760	16980	28849	16434	27921	15827	26890	15141	25725	14404	24472	13397	22762				
	3.83	86.6	3.99	86.3	4.15	85.9	4.3	85.6	4.44	85.3	4.56	85.0	4.67	84.7	4.76	84.4	4.82	84.2	4.82	84.6				
650	19716	33497	19288	32770	18830	31992	18341	31161	17822	30280	17312	29413	16755	28467	16135	27413	15436	26226	13773	23400	11225	19071		
	4.31	87.6	4.48	87.3	4.64	87.0	4.8	86.7	4.95	86.4	5.08	86.2	5.2	86.0	5.31	85.7	5.39	85.4	5.42	85.0	5.17	85.8		



Los valores de caudal y presión están certificados para instalación tipo A: sin ducto en la succión ni en la descarga. Estos valores no incluyen los efectos de accesorios. Los valores de potencia (BHP) incluyen las pérdidas por transmisión. La velocidad (RPM) que aquí se muestra es nominal. El caudal y la presión esta basado en la velocidad actual del ensayo.

Performance certified is for installation type A free inlet, free outlet. Power rating (BHP) includes transmission losses. Speed (RPM) shown is nominal. Performance is based on actual speed of test. Performance ratings do not include the effects of appurtenances (accessories).

CURVAS CARACTERÍSTICAS - CRVL - T 36 / CRVH - T 36



Los valores de caudal y presión están certificados para instalación tipo A: sin ducto en la succión ni en la descarga. Estos valores no incluyen los efectos de accesorios. Los valores de potencia (BHP) incluyen las pérdidas por transmisión. La velocidad (RPM) que aquí se muestra es nominal. El caudal y la presión esta basado en la velocidad actual del ensayo.

Performance certified is for installation type A free inlet, free outlet. Power rating (BHP) includes transmission losses. Speed (RPM) shown is nominal. Performance is based on actual speed of test. Performance ratings do not include the effects of appurtenances (accessories).

CARACTERÍSTICAS PRINCIPALES

CRVL - T 42

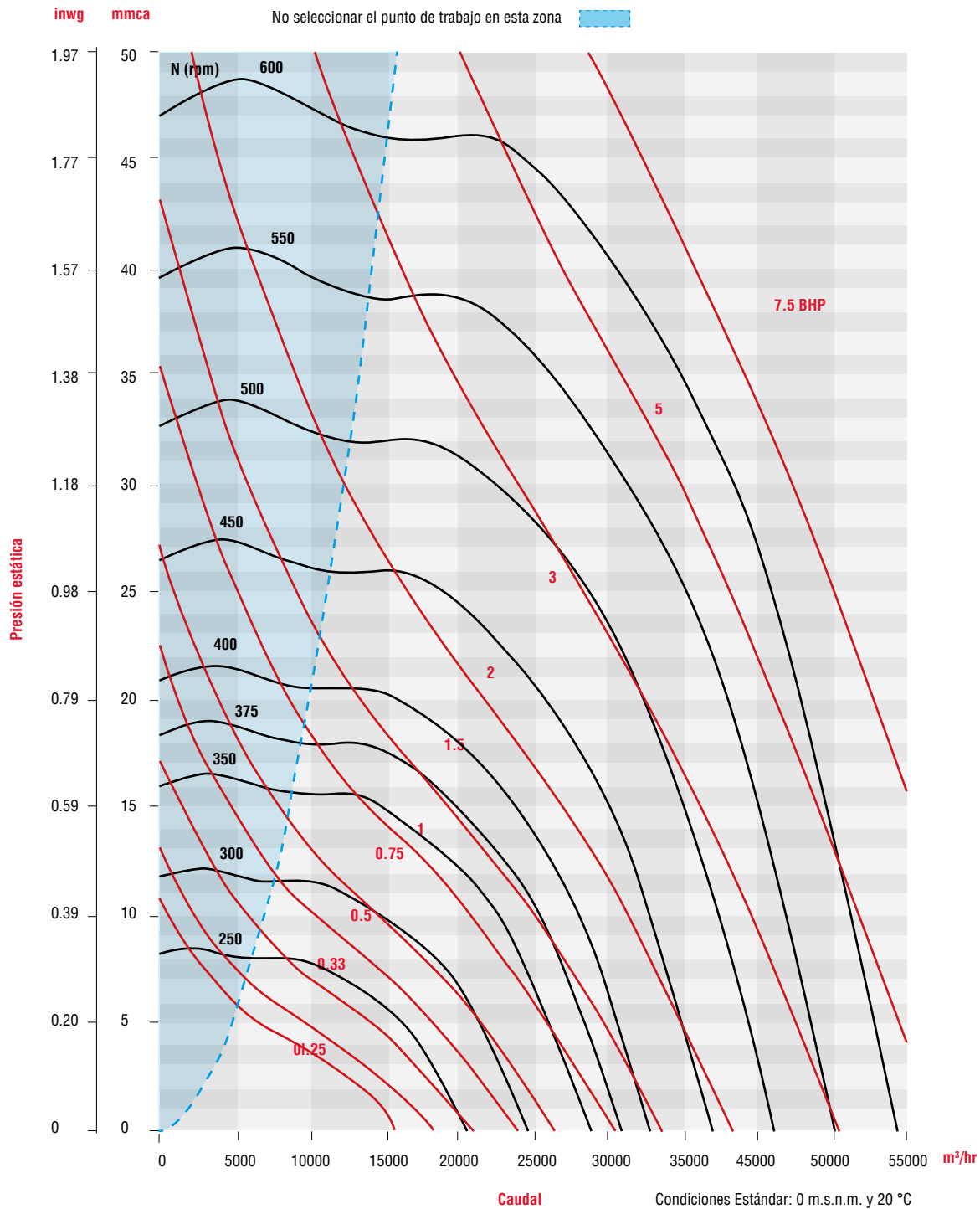
		PRESIÓN ESTÁTICA inwg / mmca																					
		0		0.125"/3.175mm		0.25"/6.35mm		0.375"/9.525mm		0.5"/12.7mm		0.625"/15.875mm		0.75"/19.05mm		0.875"/22.225mm		1"/25.4mm		1.25"/31.75mm		1.5"/38.1mm	
RPM	CFM	M ³ /HR	CFM	M ³ /HR	CFM	M ³ /HR	CFM	M ³ /HR	CFM	M ³ /HR	CFM	M ³ /HR	CFM	M ³ /HR	CFM	M ³ /HR	CFM	M ³ /HR	CFM	M ³ /HR	CFM	M ³ /HR	
	BHP	dB (A)	BHP	dB (A)	BHP	dB (A)	BHP	dB (A)	BHP	dB (A)	BHP	dB (A)	BHP	dB (A)	BHP	dB (A)	BHP	dB (A)	BHP	dB (A)	BHP	dB (A)	
250	12105	20566	10708	18193	8262	14037																	
	0.46	66.8	0.57	64.7	0.62	63.3																	
275	13316	22624	12059	20488	10316	17527																	
	0.61	69.2	0.74	67.6	0.83	66.4																	
300	14526	24680	13406	22777	12004	20395	9519	16173															
	0.79	71.5	0.94	70.2	1.05	69.3	1.06	68.3															
325	15736	26735	14726	25019	13524	22977	11743	19951															
	1.01	73.6	1.16	72.6	1.29	71.8	1.37	70.9															
350	16947	28793	16026	27228	14946	25393	13555	23030	11347	19279													
	1.26	75.6	1.43	74.7	1.58	74.1	1.69	73.3	1.69	72.7													
375	18158	30850	17311	29411	16311	27712	15178	25787	13537	22999	10934	18577											
	1.55	77.5	1.73	76.9	1.90	76.1	2.03	75.6	2.10	75.0	2.03	74.6											
400	19368	32906	18584	31574	17657	29999	16678	28336	15367	26109	13497	22931											
	1.88	79.4	2.07	78.8	2.26	78.1	2.41	77.7	2.53	77.2	2.54	76.8											
425	20578	34962	19848	33722	18999	32279	18101	30754	17023	28922	15581	26472	13536	22998									
	2.25	80.9	2.46	80.4	2.66	79.8	2.83	79.4	2.98	79.0	3.06	78.6	3.02	78.3									
450	21789	37020	21106	35859	20321	34525	19476	33090	18559	31532	17372	29515	15823	26883	13664	23215							
	2.67	82.3	2.89	81.9	3.10	81.4	3.30	81.1	3.46	80.7	3.60	80.3	3.64	80.0	3.55	79.8							
475	23000	39077	22357	37985	21629	36748	20817	35368	20014	34004	19022	32318	17772	30195	16126	27398	13910	23633					
	3.14	83.7	3.37	83.3	3.60	83.0	3.82	82.6	3.99	82.3	4.16	82.0	4.26	81.7	4.26	81.4	4.13	81.2					
500	24210	41133	23603	40101	22924	38948	22170	37667	21415	36384	20563	34937	19510	33147	18216	30949	16524	28074					
	3.67	85.0	3.91	84.7	4.15	84.4	4.38	84.0	4.58	83.8	4.76	83.5	4.91	83.2	4.99	83.0	4.95	82.7					
525	25420	43189	24846	42213	24208	41129	23507	39938	22780	38703	22029	37427	21133	35905	20044	34055	18716	31798	14805	25154			
	4.24	86.3	4.50	86.0	4.75	85.7	5.00	85.4	5.22	85.1	5.41	85.0	5.59	84.7	5.73	84.4	5.78	84.2	5.52	83.8			
550	26631	45246	26085	44318	25485	43299	24829	42184	24119	40978	23443	39830	22662	38503	21732	36923	20632	35054	17608	29916			
	4.88	87.5	5.14	87.3	5.41	87.0	5.67	86.8	5.92	86.5	6.13	86.3	6.32	86.1	6.50	85.9	6.62	85.7	6.56	85.3			
575	27841	47302	27322	46420	26754	45455	26138	44408	25473	43279	24820	42169	24125	40988	23320	39621	22370	38007	19919	33842	16204	27531	
	5.58	88.7	5.85	88.5	6.13	88.2	6.41	88.0	6.67	87.8	6.90	87.6	7.11	87.4	7.31	87.2	7.48	87.0	7.58	86.7	7.25	86.3	
600	29052	49359	28556	48517	28017	47601	27436	46614	26813	45555	26170	44463	25541	43394	24830	42186	24009	40791	21956	37303	19037	32344	
	6.33	89.8	6.62	89.6	6.91	89.4	7.2	89.2	7.48	89.0	7.74	88.8	7.96	88.7	8.18	88.5	8.38	88.3	8.62	88.0	8.50	87.7	



Los valores de caudal y presión están certificados para instalación tipo A: sin ducto en la succión ni en la descarga. Estos valores no incluyen los efectos de accesorios. Los valores de potencia (BHP) incluyen las pérdidas por transmisión. La velocidad (RPM) que aquí se muestra es nominal. El caudal y la presión esta basado en la velocidad actual del ensayo.

Performance certified is for installation type A free inlet, free outlet. Power rating (BHP) includes transmission losses. Speed (RPM) shown is nominal. Performance is based on actual speed of test. Performance ratings do not include the effects of appurtenances (accessories).

CURVAS CARACTERÍSTICAS - CRVL - T 42 / CRVH - T 42



Los valores de caudal y presión están certificados para instalación tipo A: sin ducto en la succión ni en la descarga. Estos valores no incluyen los efectos de accesorios. Los valores de potencia (BHP) incluyen las pérdidas por transmisión. La velocidad (RPM) que aquí se muestra es nominal. El caudal y la presión esta basado en la velocidad actual del ensayo.

Performance certified is for installation type A free inlet, free outlet. Power rating (BHP) includes transmission losses. Speed (RPM) shown is nominal. Performance is based on actual speed of test. Performance ratings do not include the effects of appurtenances (accessories).

CARACTERÍSTICAS PRINCIPALES

CRVL - T 48

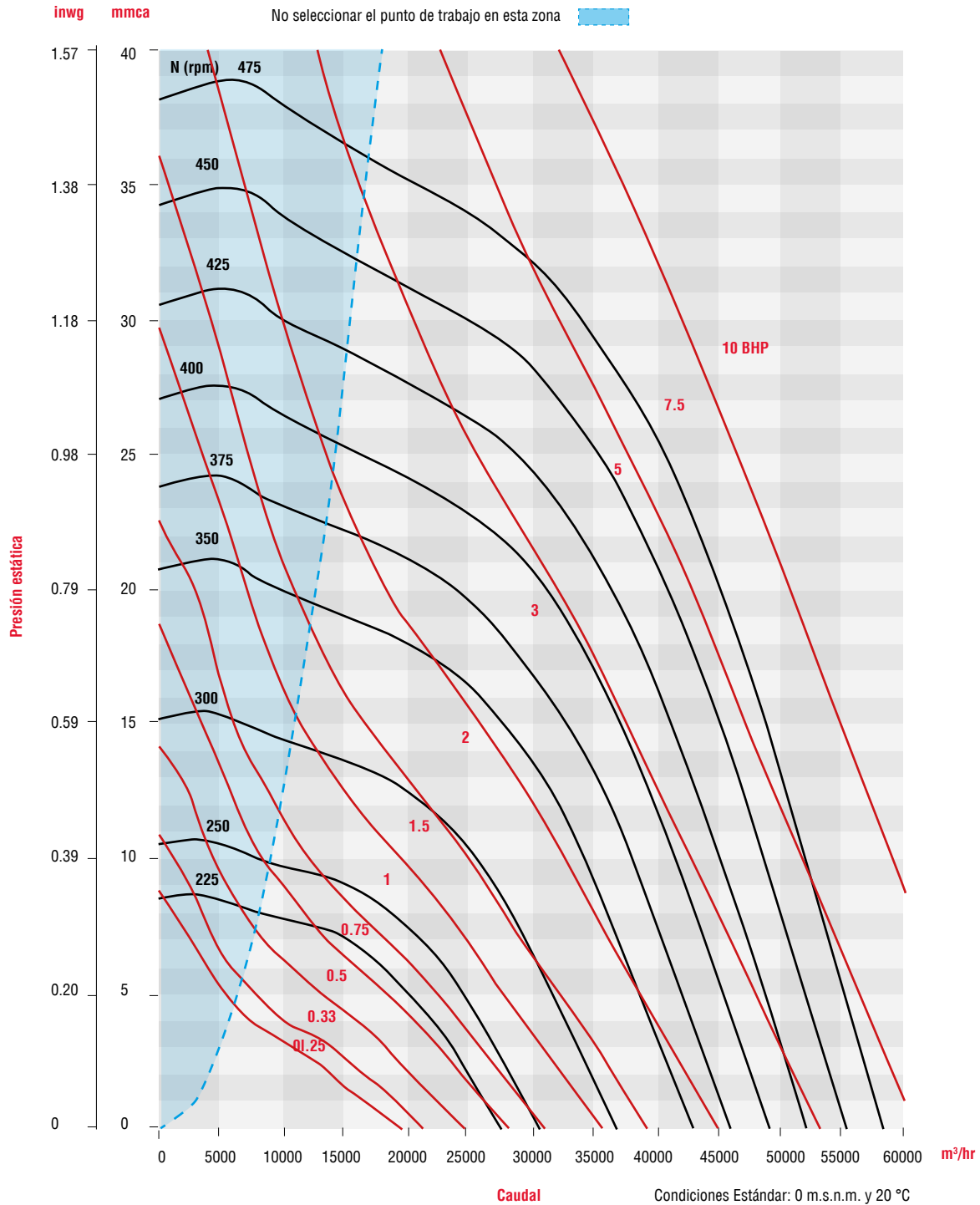
RPM		PRESIÓN ESTÁTICA inwg / mmca																			
		0		0.125"/3.175mm		0.25"/6.35mm		0.375"/9.525mm		0.5"/12.7mm		0.625"/15.875mm		0.75"/19.05mm		0.875"/22.225mm		1"/25.4mm		1.25"/31.75mm	
		CFM	M ³ /HR	CFM	M ³ /HR	CFM	M ³ /HR	CFM	M ³ /HR	CFM	M ³ /HR	CFM	M ³ /HR	CFM	M ³ /HR	CFM	M ³ /HR	CFM	M ³ /HR	CFM	M ³ /HR
BHP	dB (A)	BHP	dB (A)	BHP	dB (A)	BHP	dB (A)	BHP	dB (A)	BHP	dB (A)	BHP	dB (A)	BHP	dB (A)	BHP	dB (A)	BHP	dB (A)	BHP	dB (A)
225	15760	26776	13626	23151	10319	17532															
	0.69	70.1	0.83	70.5	0.86	70.9															
250	17511	29751	15629	26554	13216	22454	7124	12104													
	0.94	73.6	1.1	74.0	1.2	74.6	0.95	74.9													
275	19263	32728	17574	29858	15559	26435	12560	21339													
	1.25	76.8	1.43	77.2	1.57	77.7	1.57	78													
300	21014	35703	19491	33115	17752	30161	15544	26409	11429	19418											
	1.63	79.3	1.83	79.7	1.99	80.0	2.08	80.5	1.91	80.9											
325	22765	38678	21377	36320	19825	33683	17978	30545	15468	26280	10032	17044									
	2.07	81.4	2.29	81.6	2.48	81.9	2.62	82.1	2.62	82.4	2.18	82.7									
350	24516	41653	23241	39486	21824	37079	20236	34381	18326	31136	15477	26295	8737	14844							
	2.58	83.4	2.82	83.6	3.03	83.8	3.21	83.9	3.3	84.2	3.21	84.4	2.39	84.5							
375	26267	44628	25087	42623	23774	40392	22381	38025	20734	35227	18690	31754	15530	26385	8344	14176					
	3.18	85.4	3.43	85.5	3.67	85.6	3.87	85.8	4.02	85.9	4.05	86.1	3.86	86.2	2.74	86.4					
400	28018	47603	26920	45737	25709	43680	24439	41522	23000	39077	21368	36304	19178	32583	15783	26815	8619	14644			
	3.86	87.3	4.13	87.4	4.39	87.5	4.61	87.6	4.81	87.8	4.91	88.0	4.89	88.0	4.59	88.2	3.26	88.3			
425	29769	50578	28742	48833	27620	46926	26439	44920	25167	42759	23696	40260	22061	37482	19847	33720	16321	27729			
	4.63	89.1	4.92	89.2	5.19	89.3	5.44	89.5	5.67	89.7	5.84	89.7	5.91	89.9	5.83	90.0	5.44	90.1			
450	31521	53554	30555	51913	29510	50137	28398	48248	27251	46299	25962	44109	24541	41695	22839	38803	20639	35066	10603	18014	
	5.49	90.9	5.8	91.0	6.09	91.1	6.37	91.2	6.62	91.4	6.83	91.5	6.97	91.7	7.01	91.8	6.89	92	4.9	92.2	
475	33272	56529	32360	54980	31382	53318	30337	51543	29277	49742	28124	47783	26828	45581	25451	43241	23718	40297	18213	30944	
	6.5	92.6	6.78	92.7	7.1	92.9	7.4	93	7.67	93.1	7.91	93.3	8.12	93.4	8.23	93.6	8.24	93.7	7.59	94	



Los valores de caudal y presión están certificados para instalación tipo A: sin ducto en la succión ni en la descarga. Estos valores no incluyen los efectos de accesorios. Los valores de potencia (BHP) incluyen las pérdidas por transmisión. La velocidad (RPM) que aquí se muestra es nominal. El caudal y la presión esta basado en la velocidad actual del ensayo.

Performance certified is for installation type A free inlet, free outlet. Power rating (BHP) includes transmission losses. Speed (RPM) shown is nominal. Performance is based on actual speed of test. Performance ratings do not include the effects of appurtenances (accessories).

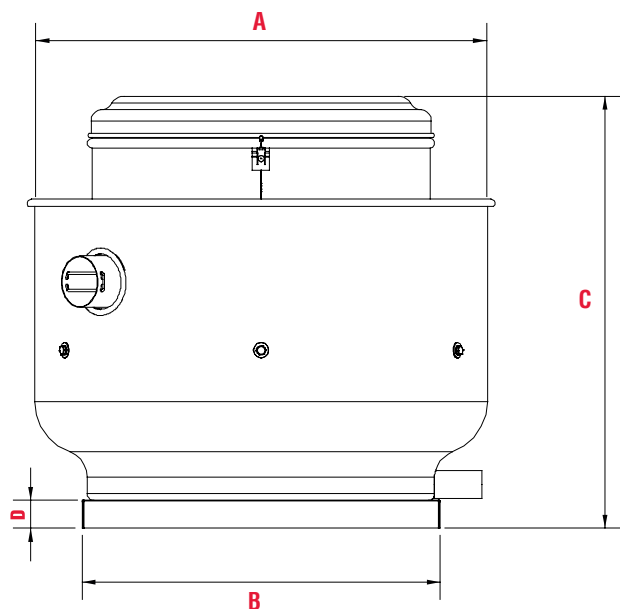
CURVAS CARACTERÍSTICAS - CRVL - T 48 / CRVH - T 48



Los valores de caudal y presión están certificados para instalación tipo A: sin ducto en la succión ni en la descarga. Estos valores no incluyen los efectos de accesorios. Los valores de potencia (BHP) incluyen las pérdidas por transmisión. La velocidad (RPM) que aquí se muestra es nominal. El caudal y la presión esta basado en la velocidad actual del ensayo.

Performance certified is for installation type A free inlet, free outlet. Power rating (BHP) includes transmission losses. Speed (RPM) shown is nominal. Performance is based on actual speed of test. Performance ratings do not include the effects of appurtenances (accessories).

DIMENSIONES CRVL / CRVH 7 - 20



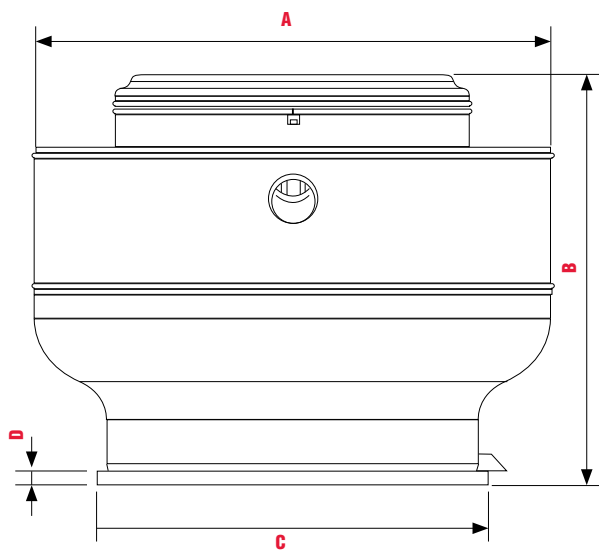
	TAMAÑO						
	7	10	12	14	16	18	20
A	467	670	670	740	740	905	905
B	430	530	530	610	610	710	710
C	372	640	620	700	700	775	800
D	40	40	40	50	50	50	80

Dimensiones en mm.

	TAMAÑO						
	7	10	12	14	16	18	20
A	18 3/8	26 3/8	26 3/8	29 1/8	29 1/8	35 5/8	35 5/8
B	16 7/8	20 7/8	20 7/8	24	24	25 15/16	25 15/16
C	1 3/16	25 3/16	24 7/16	27 9/16	27 9/16	30 1/2	31 1/2
D	1 9/16	1 9/16	1 9/16	1 15/16	1 15/16	1 15/16	3 1/8

Dimensiones en in.

DIMENSIONES CRVL 22-33 / CRVH 22 - 33



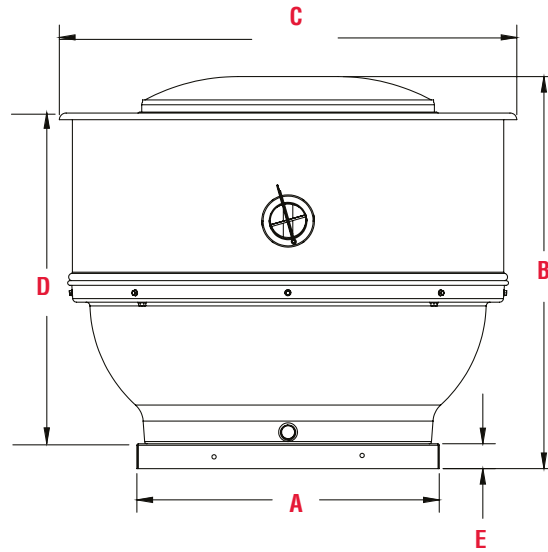
	TAMAÑO					
	22	24	26	28	30	33
A	1198	1202	1323	1323	1509	1512
B	1042	1075	1108	1119	1202	1245
C	914	914	1016	1016	1150	1150
D	60	60	60	60	40	40

Dimensiones en mm.

	TAMAÑO					
	22	24	26	28	30	33
A	47 3/16	47 5/16	52 1/16	52 1/16	59 7/16	59 1/2
B	41	42 5/16	43 10/16	44 1/16	47 7/16	49
C	36	36	40	40	45 1/4	45 1/4
D	2 3/8	2 3/8	2 3/8	2 3/8	1 9/16	1 9/16

Dimensiones en in.

DIMENSIONES CRVL -T 36-48



TAMAÑO	A	B	C	D	E
36	42 5/16	50 11/16	64 1/4	44 1/4	2.0
42	54 1/4	56 15/16	76 1/8	48 3/16	2.0
48	54 1/4	60 3/16	80 7/8	52 3/8	2.0

Dimensiones en in.

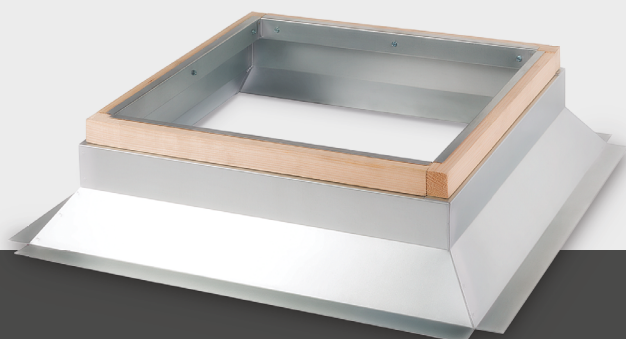
TAMAÑO	A	B	C	D	E
36	1074.74	1287.46	1631.95	1123.95	50.8
42	1377.95	1446.21	1933.57	1223.96	50.8
48	54 1/4	1528.76	2054.22	1330.33	50.8

Dimensiones en mm

A C C E S O R I O S

CR | Centrífugos
de tejado

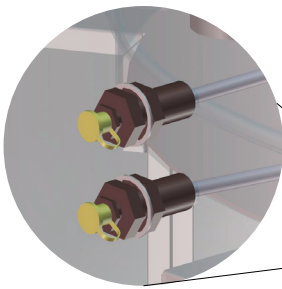
ALTA Y BAJA PRESIÓN



ACCESORIOS

GRASERAS

Facilitan la lubricación de las chumaceras.



MALLA TIPO OSHA

Impide el contacto con rodete

PERSIANA

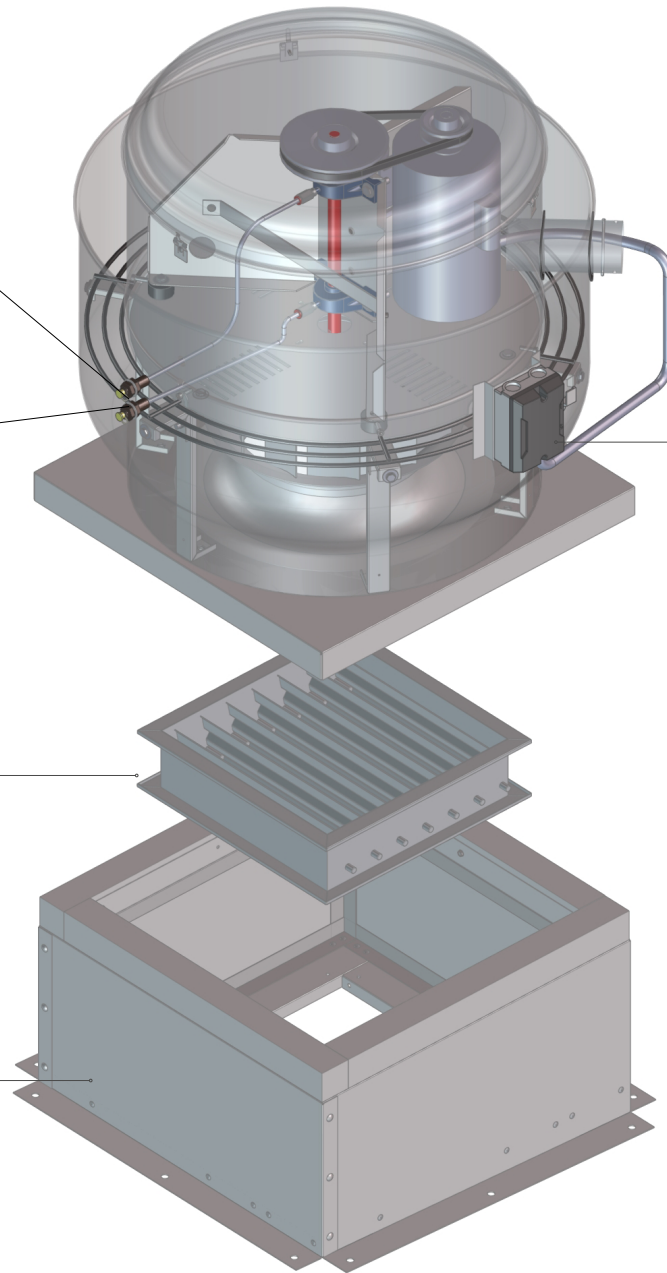
Apertura y cierre simultáneos al momento de encender o apagar el equipo, lo cual genera un funcionamiento uniforme y silencioso.

DAMPER

Unidades de control de flujo y velocidad de aire. Pueden suministrarse con una manija para apertura y cierre manual o con un actuador para movimientos motorizados.

ROOF CURB

Ayuda a reducir costo y tiempo de instalación del equipo en techos planos o inclinados. Con opción a ser atenuador de ruido.
* Para techos inclinados comunicarse a planta.



INTERRUPTOR / SELECCIONADOR

Se utiliza para el encendido y apagado del circuito principal. Fácil instalación y conexión. Con factor de protección IP65, material PBT resistente a UV:F1 (UL746) y terminal de tierra incluida.

ARRANCADOR DE PROTECCIÓN CONTRA SOBRE CORRIENTE

Dispositivo de protección electromecánico para el circuito principal. Utilizado para cambiar manualmente de encendido / apagado los motores, y protegerlos contra cortocircuito, sobrecarga y fallas de alimentación de fase. Certificación UL 508 para equipo de control industrial. Seleccionado de acuerdo a la capacidad del motor instalado.

CARACTERÍSTICAS DEL MOTOR

Motor conmutado electrónicamente, que permite un funcionamiento silencioso. Además de ofrecer una reducción del consumo de energía en los sistemas de ventilación en edificios, facilita la acreditación **LEED** de “Energía y Atmosfera: Optimizar el rendimiento energético.”



MOTORES ELECTRÓNICOS

Ventajas

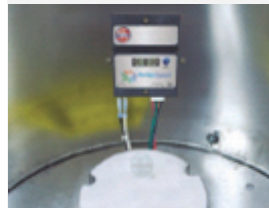
- Ahorro en mantenimiento por ausencia de transmisión de poleas y bandas.
- Es Silencioso.
- Eficiencia de hasta 82%, 30% más que los motores comunes de capacitor dividido permanentemente (PSC).

Características Principales y Beneficios.

- Resistente, electrónicamente integrado con un avanzado protector térmico y de sobretensión.
- Display que indica velocidad, torque, o indicador de estatus de caudal.
- Interface de usuario flexible pudiéndose montar sobre el motor o de manera remota.



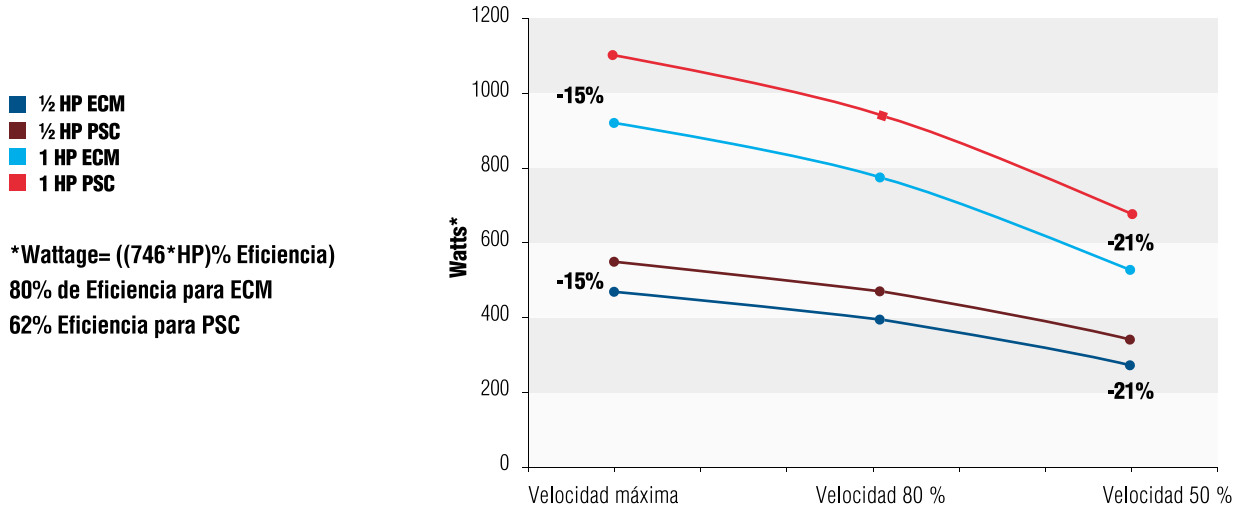
- 1. Montaje de interface**
cerca o sobre el motor



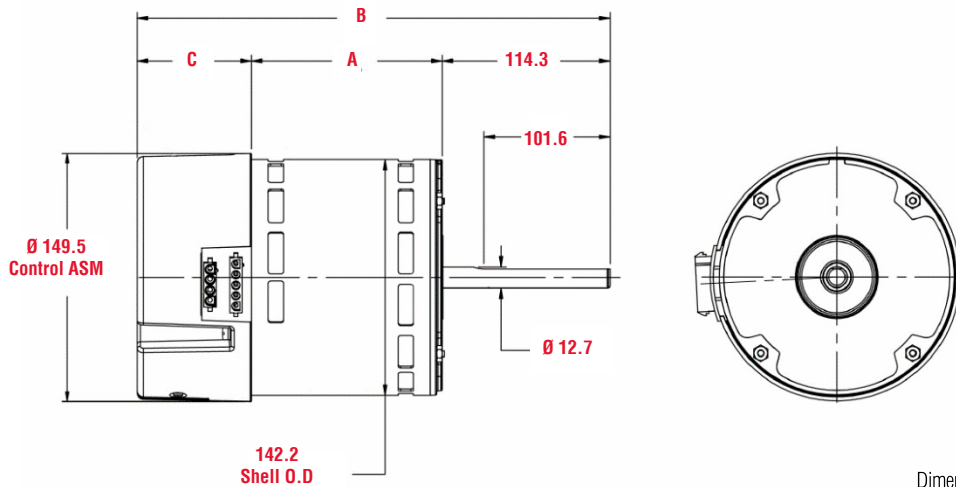
- 2. Potenciómetro**
montado remotamente a poco más de 15m de la interface.

INFORMACIÓN TÉCNICA

Consumo de energía ECM vs Motores convencionales PSC



DIMENSIONES DEL MOTOR



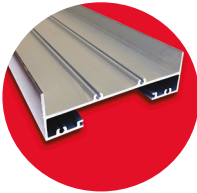
Dimensiones en mm.

HP	RPM	Voltaje	Carcasa	Dimensión mm		
				A	B	C
1800 RPM						
1/3	300-1800	115 / 208-230	48	89.54	260.17	56.36
1/2	300-1800	115 / 208-230	48	89.54	260.17	56.36
3/4	300-1800	115 / 208-230	48	114.91	285.57	56.36
1	300-1800	115 / 208-230	48	114.91	298.27	69.06

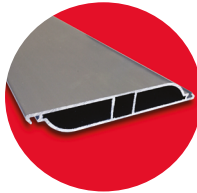
HP	RPM	Voltaje	Carcasa	Dimensión mm		
				A	B	C
1200 RPM						
1/3	300-1200	115 / 208-230	48	89.54	260.17	56.36
1/2	300-1200	115 / 208-230	48	89.54	260.17	56.36
3/4	300-1200	115 / 208-230	48	114.91	285.57	56.36
1	300-1200	115 / 208-230	48	114.91	298.27	69.06

ACCESORIOS

MARCO



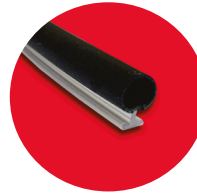
ALETA



SISTEMA DE ENGRANES



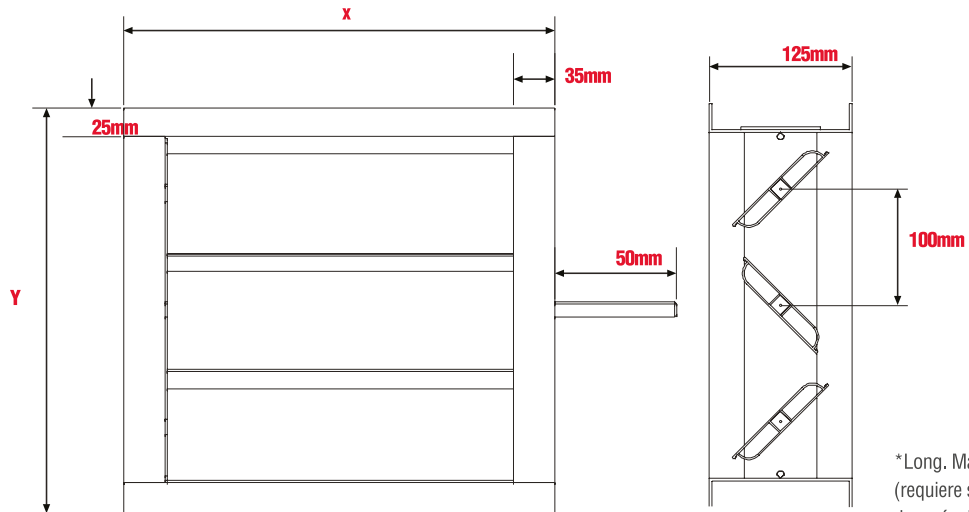
JUNTA



EJE CUADRADO



DIMENSIONES



*Long. Max. de aletas 1400mm
(requiere soportes intermedios
después de esta medida).



Soler y Palau S.A. de C.V. Certifica que los Dampers Estándar, han sido aprobados para contar con el sello de certificación AMCA. Los valores mostrados fueron obtenidos en procedimientos y pruebas de acuerdo a la publicación AMCA 511 y han cumplido con los requerimientos del programa de certificación AMCA. AMCA sólo certifica los datos mostrados en Air Performance y Air Leakage.

Soler Y Palau S.A de C.V. Certifies that the standard Damper shown herein is licensed to bear the AMCA Seal. The ratings shown are based on tests and procedures performed in accordance with AMCA Publication 511 and comply with the requirements of the AMCA Certified program. The AMCA Certified Rating Seal applies to Air Performance and Air Leakage rating only. Air Leakage is based on operation between temperatures of 0 – 49°C (32 – 120 °F).

ACCESORIOS



Roof Curb

Fabricado en lámina galvanizada ideal para el montaje e instalación de los extractores centrífugos de tejado. Su diseño estándar es adecuado para superficies planas. (Para instalaciones especiales, comunicarse con S&P).



Dampers

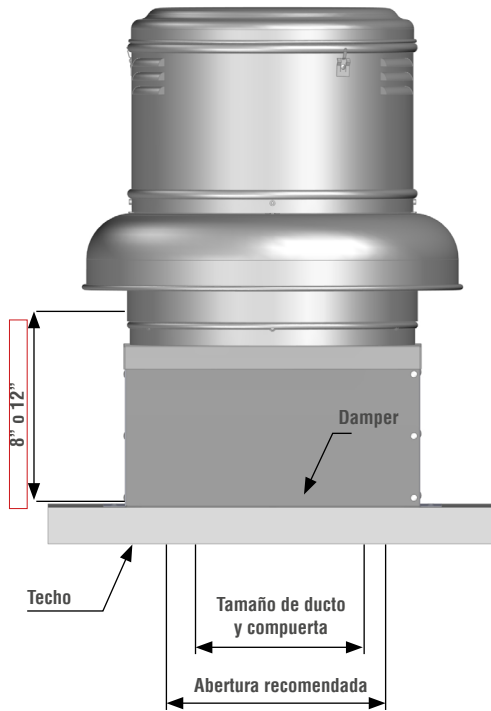
Accesorios de control de flujo y velocidad.

Marcos y aletas de aluminio extruido, con mecanismos y sellos de nylon que ofrecen un alto nivel de impermeabilidad.

Simple y rápido de ensamblar; mantiene trabajando los componentes limpios y protegidos contra la entrada de cualquier agente externo, brindando mayor seguridad y duración.

RECOMENDACIONES DE INSTALACIÓN

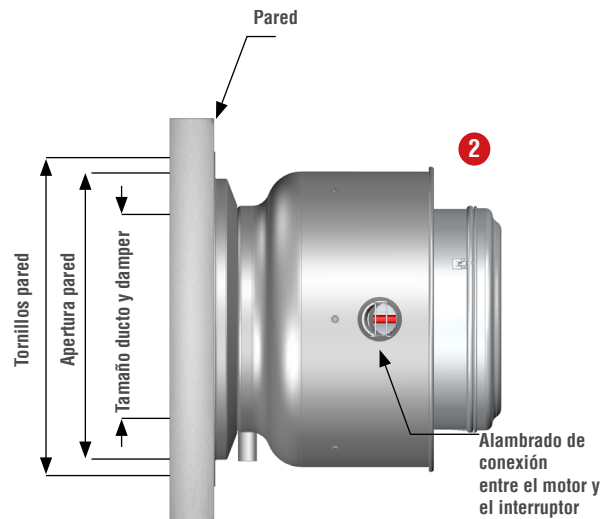
1



Alambrado de conexión entre el motor y el interruptor

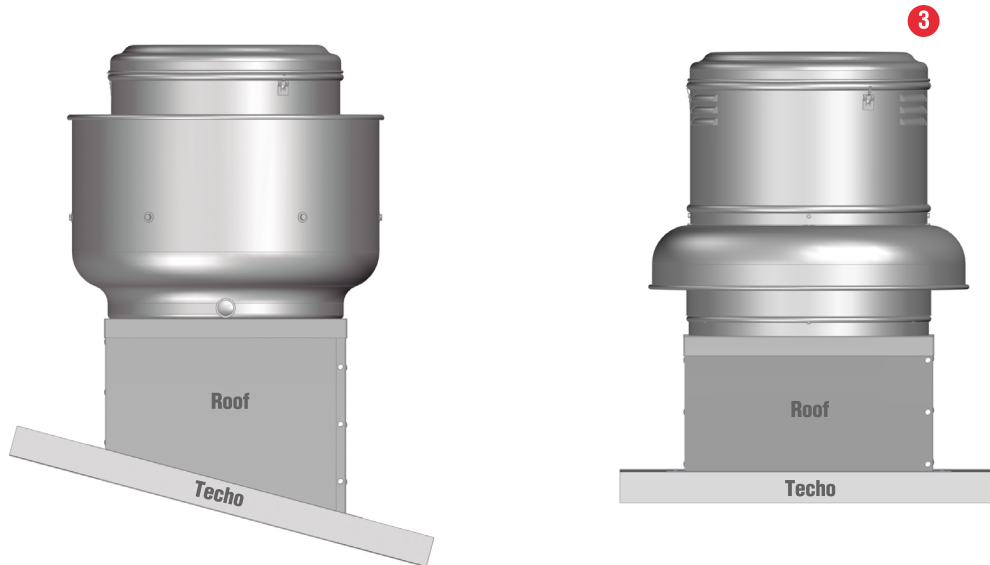
1. La fijación del extractor al techo, deberá hacerse con una base especial para montaje (Ej. Roof) con el fin de que la embocadura quede firme en la instalación. Como accesorio se puede utilizar un Damper o persiana.

2. Se muestra una instalación del modelo CRW utilizando un Damper como accesorio. El equipo debe tener un ángulo de 90° con respecto a la vertical.

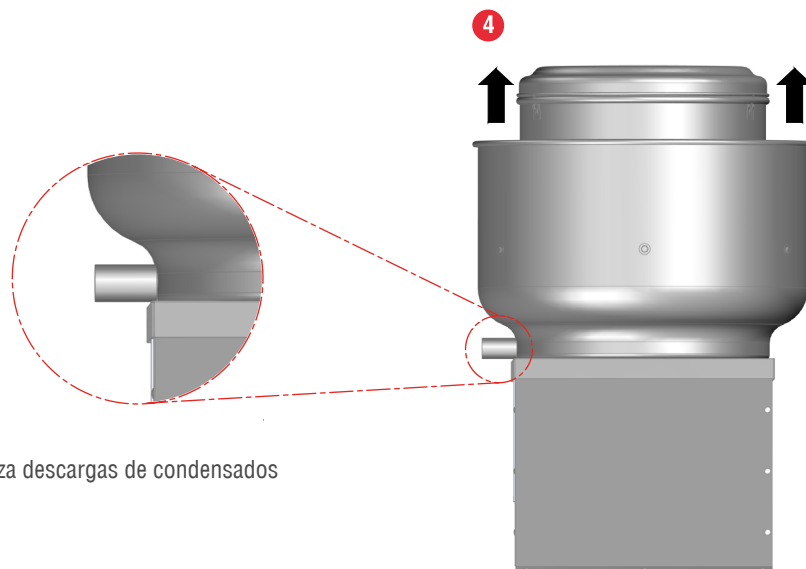


RECOMENDACIONES DE INSTALACIÓN

3. Sin importar la inclinación del techo, el equipo debe tener un ángulo de 0° con relación a la horizontal.

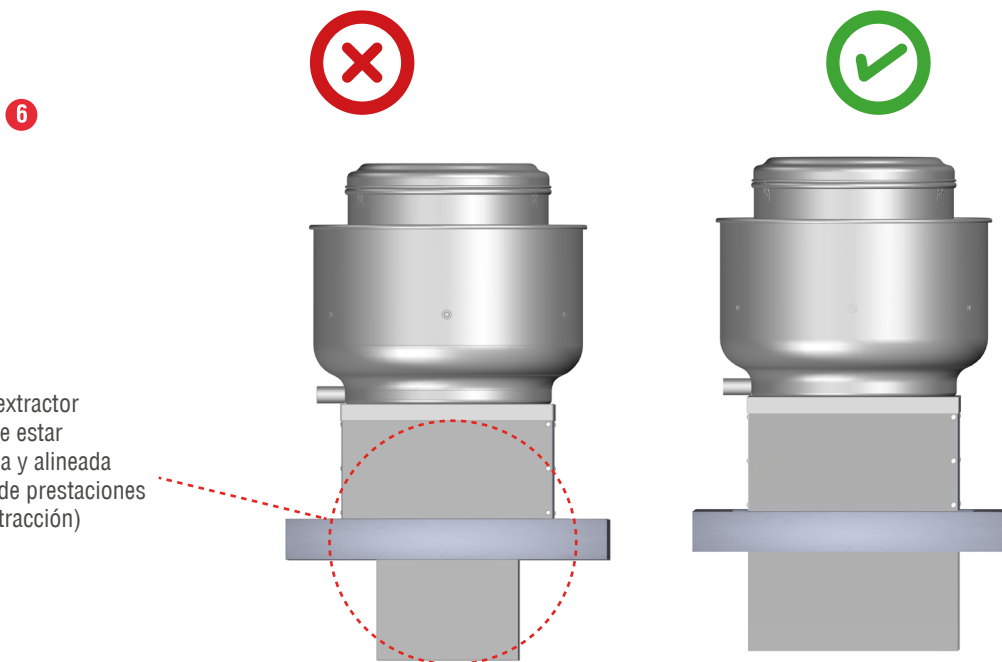
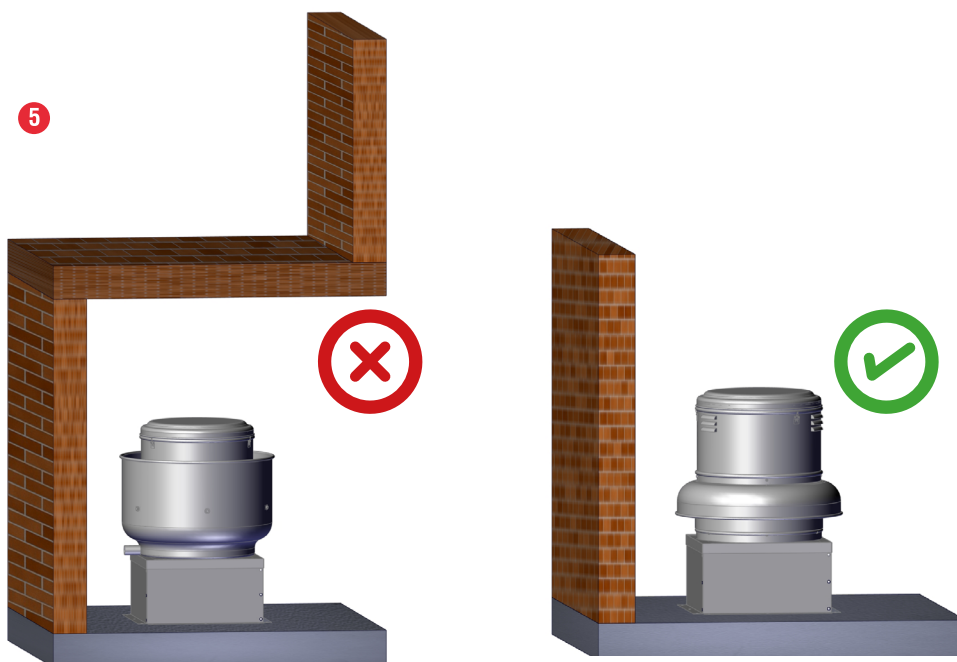


4. Canaliza descargas de condensados



RECOMENDACIONES DE INSTALACIÓN

5. Quitar toda obstrucción de la salida del aire.



6. La unión entre el extractor y la conducción, debe estar perfectamente sellada y alineada para evitar pérdidas de prestaciones (menor caudal de extracción)

RECOMENDACIONES

En **Soler y Palau** estamos comprometidos con la calidad del aire que nos rodea y el confort de las personas que hacen uso del mismo, por ello nos caracterizamos por el constante desarrollo, innovación y mejora de los equipos que generan la reposición del aire en los diferentes entornos sobre los que las personas viven diariamente.

Las cocinas son espacios donde una amplia diversidad de grasas y olores se hacen presentes, teniendo como resultado un lugar poco confortable para laborar y un ambiente propenso a presentar problemas de temperatura y contaminación, mismos que, en situaciones críticas pueden generar ambientes explosivos y poco seguros para el personal que desarrolla sus labores profesionales dentro de ellas.

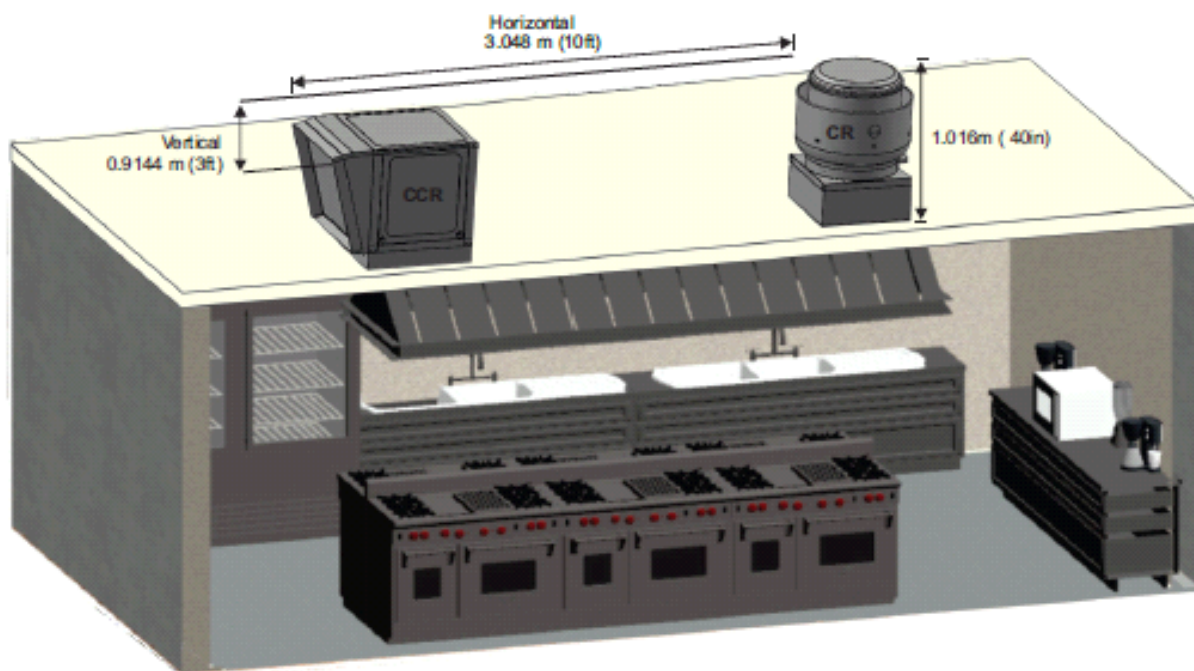
Derivado de nuestro desarrollo técnico y buscando lograr la satisfacción de todos los usuarios de nuestros productos, presentamos a continuación un sistema de ventilación y extracción para crear un ambiente de comodidad y bienestar para la industria alimenticia.

Requisitos NFPA 96

La Norma De Control De Ventilación Y Protección Contra Incendios De Operaciones De Cocinas Comerciales, indica que la distancia mínima que debe haber del techo a la descarga del equipo extractor es de 1.016m (40 in).

La succión del equipo de ventilación debe tener al menos 0.914 m (3ft) de distancia vertical con respecto al equipo de extracción. De no ser posible esta primera opción debe haber una separación horizontal de 3.048 m (10 ft) entre la descarga y succión de los equipos de ventilación respectivamente.

Es importante que dentro del cálculo del movimiento del aire se considere que el punto de operación del equipo CR extraiga el 90% de la capacidad del equipo inyector CCR. Todo esto con la finalidad de que el 10% restante del suministro del aire ayude a prevenir situaciones críticas de contaminación y temperatura, así como la eliminación de olores indeseables en la cocina,



*Los dibujos e imágenes mostrados en el catálogo son únicamente representativos.



RECOMENDACIONES

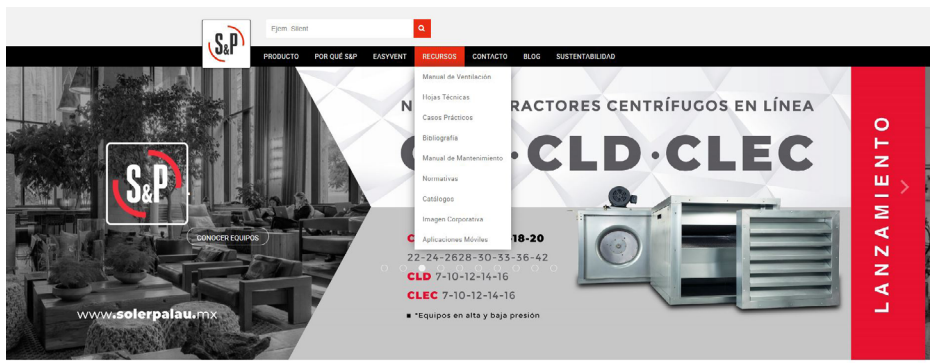
No instalar, operar y dar mantenimiento a los equipos sin leer y entender previamente estas recomendaciones.

Una vez hecha la correcta selección y compra del ventilador basado en su aplicación. Se deben tomar en cuenta ciertos aspectos, para mayor información se recomienda ver el **MANUAL DE INSTALACIÓN CR OPERACIÓN Y MANTENIMIENTO EXTRACTORES CENTRÍFUGOS DE TEJADO Y PARED.**

¿Cómo obtener un MANUAL?

1. Ingrese a **www.solerpalau.mx**

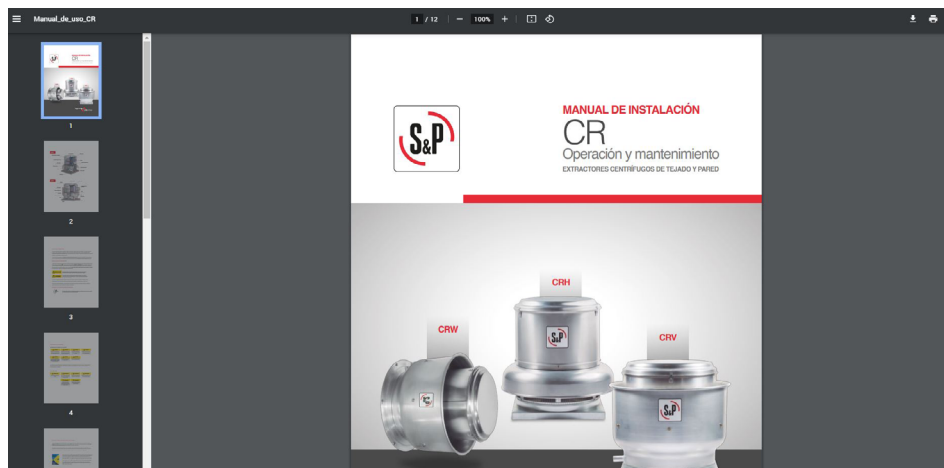
2. Dar clic en **Recursos**



3. Buscar en el menú que aparece **Manuales de Mantenimiento**



4. Dar clic en el producto de su interés.





www.soler-palau.mx



S&P México

Bld. A-15 Apdo. Postal F-23 Parque Industrial
Puebla 2000 Puebla, Pue. México C.P. 72310
Tel. 52 (222) 2 233 911, 2 233 900
Fax. 52 (222) 2 233 914, (800) 2 291 500
comercialmx@solerpalau.com

S&P Colombia

Autopista Medellín km 2.7 Parque Industrial
Los Nogales Bodega 10
Cota, Cundinamarca, Colombia
PBX: (+571 743 8021)
comercial@solerpalau.com.co

S&P Perú

Av. Minerales 815
Lima, Perú
Tel. I. +51 (1) 200 90 20
comercialpe@solerpalau.com