



# Extractores

## CENTRÍFUGOS DE TEJADO

ALTA Y BAJA PRESIÓN



# Información GENERAL

Los extractores centrífugos CR son una amplia gama de alta eficiencia para montaje en techo y pared.

Esta línea de productos se clasifica en dos categorías:



## BAJA PRESIÓN

Constituida por equipos livianos que sirven para la extracción de aire limpio.



## ALTA PRESIÓN

Integrada por extractores más robustos e ideales para trabajar en aplicaciones industriales.



Ambas categorías incluyen modelos CRV (descarga vertical), CRH (descarga horizontal) y CRW (extractor de pared). Las cuales, pueden ser con motor directo o contar con un sistema de transmisión de potencia poleas-bandas.

Su diseño aerodinámico, les permite guiar el aire dentro de la estructura del ventilador, sin turbulencia. Su construcción en aluminio rechazado, brinda una apariencia estética, peso ligero y otorga una resistencia contra agentes corrosivos del medio ambiente.

Dentro de los detalles constructivos tenemos, soportes internos que aportan rigidez al sistema y favorecen el flujo del aire, cubiertas que protegen al equipo de la entrada de lluvia y malla de protección que impide el contacto directo con el rodete.

Los rodetes de álabes rectos atrasados, fabricados con aleaciones especiales de aluminio y están balanceados dinámicamente. Sus aplicaciones van desde uso comercial a industrial, donde se requiere extraer aire con grasa.

## LABORATORIOS S&P Y ENSAYOS DE EQUIPOS

El grupo S&P ha consolidado cuatro laboratorios acreditados para pruebas de ventiladores: dos en América (EUA y México), y uno en Asia (Singapur) con acreditación AMCA. Además del Centro I+D+I ubicado en Europa (España) en donde cuenta además, con un laboratorio acreditado por ENAC. Todos los datos de caudal, presión, consumo energético, eficiencia, nivel sonoro, que se muestran en el presente catálogo, han sido evaluados y corroborados en laboratorios S&P, brindando confiabilidad en las prestaciones del equipo.

## CERTIFICACIONES



Soler y Palau, S. A. de C. V. certifica que los modelos CRH 7 AL 33, CRV 7 AL 33, han sido aprobados para tener el sello de prestaciones certificadas por AMCA.

Los valores de caudal y presión que aquí se muestran fueron obtenidos en ensayos y procedimientos desarrollados de acuerdo con la publicación AMCA 211 y cumplen con los requerimientos del programa de certificación AMCA.

Soler y Palau, S.A. de C.V. certifies that the models CRH 7 to 33, CRV 7 to 33, shown herein are licensed to bear the AMCA seal.

The ratings shown are based on test and procedures performed in accordance with AMCA publication 211 and comply with the requirements of the AMCA Certified Ratings Program.



Soler y Palau S.A de C.V, certifica que los modelos CRH 36, 42, 48, y CRV 36, 42, 48 han sido aprobados para tener el sello de prestaciones certificadas por AMCA. Los valores de caudal, presión y potencia sonora que aquí se muestran, fueron obtenidos en ensayos y procedimientos desarrollados de acuerdo con la publicación AMCA 211,311 y cumplen con los requerimientos del programa de certificación AMCA.

Soler y Palau, S.A de C.V certifies that the models CRH 36, 42, 48, and CRV 36, 42, 48, shown herein are licensed to bear the AMCA seal. The ratings shown are based on test and procedures performed in accordance with AMCA publication 211 and 311 and comply with the requirements of the AMCA Certified Ratings Program.





## LÍNEA CR

Presión	Transmisión	Modelos	Prestaciones de caudal
Baja presión	Directo	CRVL-D 7,10,12,14,16,18	221m³/hr (130 CFM) hasta 6520m³/hr(3838CFM)
		CRHL-D 7,10,12,14,16,18	221m³/hr (130 CFM) hasta 6115m³/hr(3599CFM)
		CRWL-D 10,12,14,16,18	1258m³/hr (740 CFM) hasta 6115m³/hr(3599CFM)
	Poleas-bandas	CRVL-T 10,12,14,16,18,20,22,24,26,28,30,33,36, 42 , 48.	1013m³/hr (596 CFM) hasta 59666m³/hr(35139CFM)
		CRHL-T 10,12,14,16,18,20,22,24,26,28,30,33,36, 42 , 48.	937m³/hr (551 CFM) hasta 48585m³/hr(28613CFM)
		CRWL-T 10,12,14,16,18,20	1013m³/hr (596 CFM) hasta9878m³/hr(5814CFM)
Alta presión	Poleas-bandas	CRVH-T 10,12,14,16,18,22,24,26,28,30,33	2146m³/hr (1263CFM)hasta33650m³/hr(19806CFM)
		CRHH-T 10,12,14,16,18,22,24,26,28,30,33	2108m³/hr (1241CFM) hasta37006m³/hr(21781CFM)

## NOMENCLATURA



# EXTRACTORES

CRVL · CRVH · CRWL

Centrífugos  
de tejado y pared

DESCARGA VERTICAL

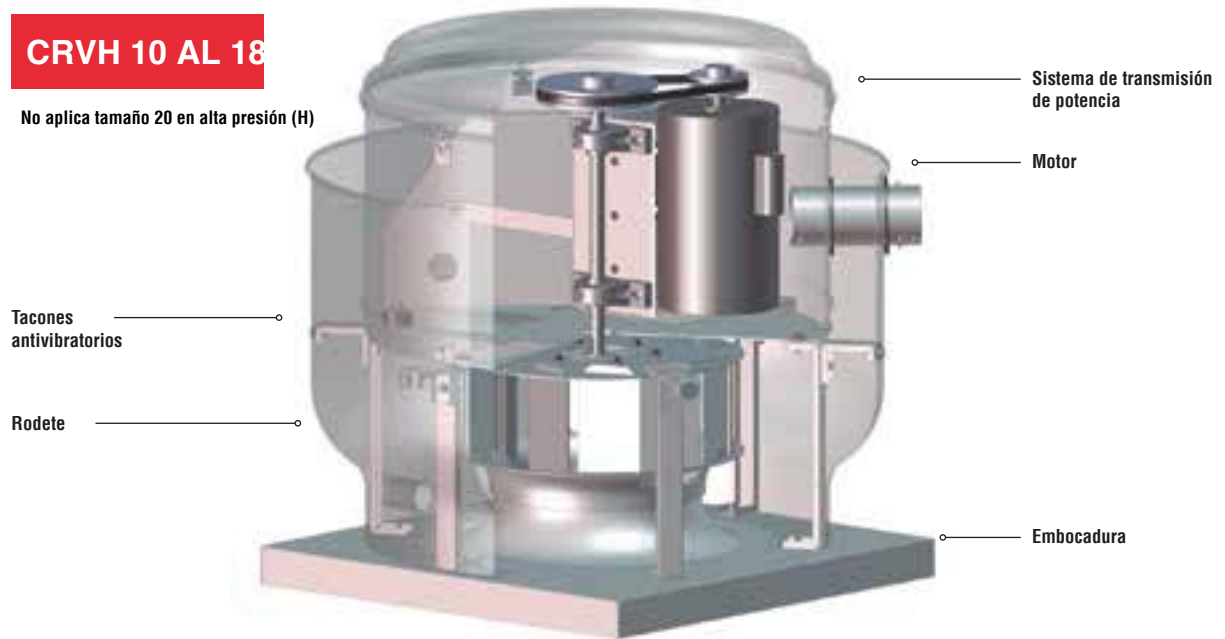
BAJA Y ALTA PRESIÓN



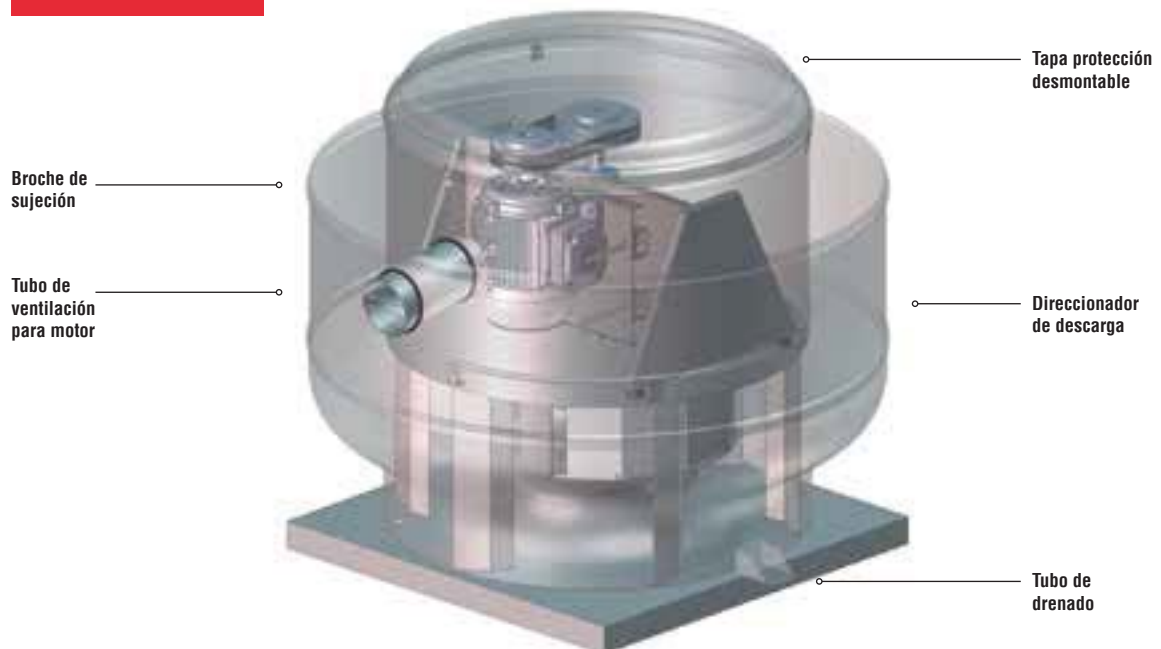
## CARACTERÍSTICAS PRINCIPALES - CRVL / CRVH / CRWL

### CRVH 10 AL 18

No aplica tamaño 20 en alta presión (H)



### CRVH 22 AL 33



## CARACTERÍSTICAS GENERALES CRV - CRW

MODELO	DIÁMETRO DEL EJE	ÁREA DE SALIDA	MÁXIMA POTENCIA DE CONSUMO	ARMAZÓN MÁXIMO DE MOTOR	RPM MÁXIMAS	PESO APROXIMADO SIN MOTOR	
CRVL- D 7	No aplica	0.071 m <sup>2</sup> (0.764 ft <sup>2</sup> )	0.13BHP	48 Y	1800	10kg (22 Lb)	
CRVL- D 10 / CRWL- D 10	No aplica	0.157 m <sup>2</sup> (1.689 ft <sup>2</sup> )	0.38BHP	56H	1725	23Kg (50.7Lb)	
CRVL-D 12 / CRWL- D 12	No aplica	0.157 m <sup>2</sup> (1.689 ft <sup>2</sup> )	0.47BHP	W 56	1740	23.5Kg ( 51.8 Lb)	
CRVL-D 14 / CRWL- D 14	No aplica	0.155 m <sup>2</sup> (1.668 ft <sup>2</sup> )	0.55BHP	E 56	1755	31Kg (68.34Lb)	
CRVL-D 16 / CRWL- D 16	No aplica	0.155 m <sup>2</sup> (1.668 ft <sup>2</sup> )	0.48BHP	143 T	1135	32 kg ( 70.5Lb)	
CRVL-D 18 / CRWL- D 18	No aplica	0.312 m <sup>2</sup> (3.36ft <sup>2</sup> )	0.58 BHP	143 T	1135	37Kg ( 81.6Lb)	
CRVL-T 10	19.05mm (3/4 in)	0.157 m <sup>2</sup> (1.689ft <sup>2</sup> )	0.34 BHP	A-56	1800	23Kg ( 50.7Lb)	
CRWL-T 10			0.85 BHP	56H	2450		
CRVH-T 10				A-56	1800		23.5Kg ( 51.8Lb)
CRVL-T 12	0.53 BHP	56H	2100				
CRWL-T 12			0.83 BHP		56H	2100	
CRVH-T 12	0.155 m <sup>2</sup> (1.688ft <sup>2</sup> )	0.65 BHP		143T			1850
CRVL-T 14			19.05mm (3/4 in)	0.92 BHP	56H	2075	
CRWL-T14					19.05mm (3/4 in)	1.47 BHP	145T
CRVH-T 14	1.9 BHP	56HZ	1800				
CRVL-T 16		25.4 mm (1 in)	1.35 BHP	145T			1500
CRWL-T16	1.97 BHP			56HZ	1700		
CRVH-T 16		25.4 mm (1 in)	0.312 m <sup>2</sup> (3.36ft <sup>2</sup> )	1.8 BHP	145T	1350	36.5Kg (80.5Lb)
CRVL-T 18	1.87BHP			145T	950	76Kg (167Lb)	
CRWL-T 20				4.79BHP	184T		
CRVH-T 18	28.58mm (1 1/8 in)	0.507 m <sup>2</sup> (5.455ft <sup>2</sup> )	1.89BHP	145T	900	79Kg (174Lb)	
CRVL-T 22			4.48BHP	184T	1200		
CRWL-T 24	28.58mm (1 1/8 in)	0.688 m <sup>2</sup> (7.402ft <sup>2</sup> )		1.94BHP	145T	750	80Kg (176Lb)
CRVH-T 24			4.61BHP	184T	1000		
CRVL-T 26	28.58mm (1 1/8 in)	0.688 m <sup>2</sup> (7.402ft <sup>2</sup> )		3.71BHP	184T	750	83Kg (183Lb)
CRWL-T 28			7.54BHP	213T	950		
CRVH-T 26	31.75mm (1 1/4 in)	0.970 m <sup>2</sup> (10.437ft <sup>2</sup> )		5.04BHP	184T	700	120Kg (264Lb)
CRVL-T 30			7.52BHP	213T	800		
CRWL-T 32	31.75mm (1 1/4 in)	0.970 m <sup>2</sup> (10.437ft <sup>2</sup> )		4.17BHP	184T	650	143Kg (315Lb)
CRVH-T 30			8.54BHP	215T	825		
CRVL-T 36	25.4mm (1 in)	0.741m <sup>2</sup> (7.980 ft <sup>2</sup> )		7.47 BHP	213T	765	166Kg (365Lb)
CRVL-T 42	38.1mm (1 1/2 in)	0.872m <sup>2</sup> (9.398 ft <sup>2</sup> )	7.50 BHP	213T	565	175Kg (385Lb)	
CRVL-T 48	38.1mm (1 1/2 in)	1.323m <sup>2</sup> (14.249 ft <sup>2</sup> )	10.1 BHP	215T	510	222Kg (490Lb)	

## CARACTERÍSTICAS PRINCIPALES

### CRVL - T10 / CRWL - T 10

RPM		PRESIÓN ESTÁTICA inwg / mmca																								
		0		0.125/3.175		0.25/6.35		0.375/9.525		0.5/12.7		0.625/15.875		0.7/17.78		0.725/18.415		0.750/19.05		1/25.4		1.125/28.575		1.25/31.75		
		CFM	M³/HR	CFM	M³/HR	CFM	M³/HR	CFM	M³/HR	CFM	M³/HR	CFM	M³/HR	CFM	M³/HR	CFM	M³/HR	CFM	M³/HR	CFM	M³/HR	CFM	M³/HR	CFM	M³/HR	CFM
850	BHP	596	1013	480	815	344	585																			
	dB (A)	0.03	59.1	0.03	56.6	0.04	52.8																			
1000	BHP	701	1192	601	1020	502	853	365	621																	
	dB (A)	0.05	62.7	0.06	60.9	0.06	58.8	0.06	55.1																	
1100	BHP	772	1311	678	1152	591	1004	491	835	306	519															
	dB (A)	0.07	64.7	0.07	63.2	0.08	61.7	0.08	59.5	0.07	54.0															
1250	BHP	877	1490	794	1349	717	1218	638	1085	545	926	396	673													
	dB (A)	0.1	67.5	0.11	66.4	0.11	65.2	0.11	63.8	0.11	62.0	0.11	58.3													
1300	BHP	911	1548	832	1413	758	1288	684	1161	599	1017	484	822	356	605											
	dB (A)	0.11	68.3	0.12	67.3	0.12	66.2	0.13	65.0	0.13	63.5	0.12	61.0	0.11	57.5											
1400	BHP	982	1668	906	1540	838	1424	771	1309	697	1185	611	1038	547	929	522	887	492	837							
	dB (A)	0.14	70.0	0.15	69.0	0.15	68.1	0.16	67.2	0.16	66.0	0.16	64.5	0.16	63.2	0.15	62.7	0.15	62.0							
1500	BHP	1052	1788	981	1666	917	1557	854	1450	789	1340	716	1217	668	1135	650	1104	631	1072							
	dB (A)	0.17	71.5	0.18	70.6	0.19	69.9	0.19	69.0	0.19	68.1	0.2	67.0	0.2	66.2	0.2	65.9	0.19	65.5							
1600	BHP	1121	1905	1054	1791	994	1689	936	1589	875	1486	812	1379	771	1309	756	1284	740	1258	540	917					
	dB (A)	0.21	72.8	0.22	72.1	0.22	71.5	0.23	70.7	0.23	70.0	0.24	69.1	0.24	68.5	0.24	68.3	0.24	68.0	0.23	64.4					
1700	BHP	1192	2025	1128	1916	1071	1820	1015	1725	960	1631	901	1531	865	1470	853	1449	839	1425	690	1172	578	981			
	dB (A)	0.25	74.2	0.26	73.5	0.27	72.9	0.27	72.3	0.28	71.7	0.28	70.9	0.28	70.5	0.28	70.3	0.29	70.1	0.28	67.8	0.27	65.8			
1800	BHP	1262	2144	1201	2041	1147	1948	1094	1859	1042	1770	988	1679	954	1622	943	1602	931	1582	805	1368	727	1234	623	1058	
	dB (A)	0.3	75.4	0.31	74.8	0.32	74.3	0.32	73.7	0.33	73.2	0.33	72.6	0.34	72.2	0.34	72.0	0.34	71.9	0.34	70.2	0.33	69.0	0.32	67.2	

Condiciones Estándar: 0 m.s.n.m. y 20 °C

### CRVH - T10

RPM		PRESIÓN ESTÁTICA inwg / mmca																								
		0		0.25/6.35		0.5/12.7		0.625/15.875		0.75/19.05		1/25.4		1.25/31.75		1.5/38.1		1.75/44.45		2/50.8		2.125/53.975		2.25/57.15		
		CFM	M³/HR	CFM	M³/HR	CFM	M³/HR	CFM	M³/HR	CFM	M³/HR	CFM	M³/HR	CFM	M³/HR	CFM	M³/HR	CFM	M³/HR	CFM	M³/HR	CFM	M³/HR	CFM	M³/HR	CFM
1850	BHP	1297	2203	1184	2012	1082	1837	1030	1750	977	1659	858	1457	702	1193											
	dB (A)	0.33	76.0	0.34	74.9	0.35	73.9	0.36	73.3	0.36	72.7	0.37	71.2	0.36	68.9											
1900	BHP	1332	2264	1222	2077	1122	1907	1072	1821	1021	1734	908	1543	770	1308	509	865									
	dB (A)	0.35	76.6	0.37	75.6	0.38	74.6	0.39	74.1	0.39	73.5	0.4	72.1	0.39	70.2	0.35	65.5									
2000	BHP	1403	2383	1297	2203	1201	2041	1154	1961	1106	1878	1005	1707	887	1507	730	1240									
	dB (A)	0.41	77.7	0.43	76.8	0.44	75.9	0.45	75.4	0.46	74.9	0.46	73.8	0.46	72.4	0.45	70.1									
2100	BHP	1472	2501	1371	2330	1280	2175	1235	2098	1190	2021	1095	1861	991	1684	866	1472	680	1156							
	dB (A)	0.48	78.7	0.49	77.9	0.51	77.1	0.52	76.7	0.52	76.3	0.53	75.3	0.54	74.2	0.53	72.6	0.5	69.8							
2150	BHP	1508	2562	1408	2392	1319	2241	1275	2166	1231	2091	1140	1937	1041	1768	926	1573	772	1311							
	dB (A)	0.51	79.3	0.53	78.5	0.55	77.7	0.55	77.3	0.56	76.9	0.57	76.0	0.58	75.0	0.57	73.6	0.56	71.5							
2200	BHP	1542	2621	1445	2455	1358	2307	1315	2234	1272	2160	1183	2011	1089	1850	982	1668	846	1438	610	1036					
	dB (A)	0.55	79.7	0.57	79.0	0.58	78.3	0.59	77.9	0.6	77.5	0.61	76.7	0.62	75.7	0.62	74.5	0.6	72.8	0.55	69.0					
2250	BHP	1577	2679	1483	2519	1397	2373	1355	2301	1313	2230	1226	2084	1136	1930	1035	1759	914	1552	738	1254	552	938			
	dB (A)	0.59	80.2	0.61	79.5	0.62	78.8	0.63	78.5	0.64	78.1	0.65	77.3	0.66	76.4	0.66	75.4	0.65	73.9	0.62	71.5	0.57	68.1			
2300	BHP	1613	2740	1519	2581	1435	2439	1393	2367	1352	2298	1269	2157	1181	2007	1086	1845	974	1656	827	1406	718	1220	107	182	
	dB (A)	0.63	80.7	0.65	80.0	0.66	79.4	0.67	79.0	0.68	78.7	0.69	77.9	0.7	77.1	0.71	76.1	0.7	74.9	0.68	73.0	0.65	71.4	0.5	49.4	
2400	BHP	1683	2860	1593	2706	1511	2567	1472	2501	1432	2433	1353	2300	1271	2159	1183	2011	1086	1845	969	1647	898	1525	809	1374	
	dB (A)	0.71	81.6	0.73	81.0	0.75	80.4	0.76	80.1	0.77	79.8	0.78	79.1	0.8	78.4	0.8	77.6	0.8	76.6	0.79	75.3	0.78	74.4	0.76	73.2	
2450	BHP	1718	2919	1630	2769	1550	2633	1511	2567	1472	2501	1394	2369	1315	2234	1231	2091	1138	1934	1031	1752	968	1645	895	1520	
	dB (A)	0.76	82.1	0.78	81.5	0.8	80.9	0.81	80.6	0.82	80.3	0.83	79.7	0.84	79.0	0.85	78.2	0.85	77.3	0.85	76.2	0.84	75.5	0.83	74.5	

Condiciones Estándar: 0 m.s.n.m. y 20 °C

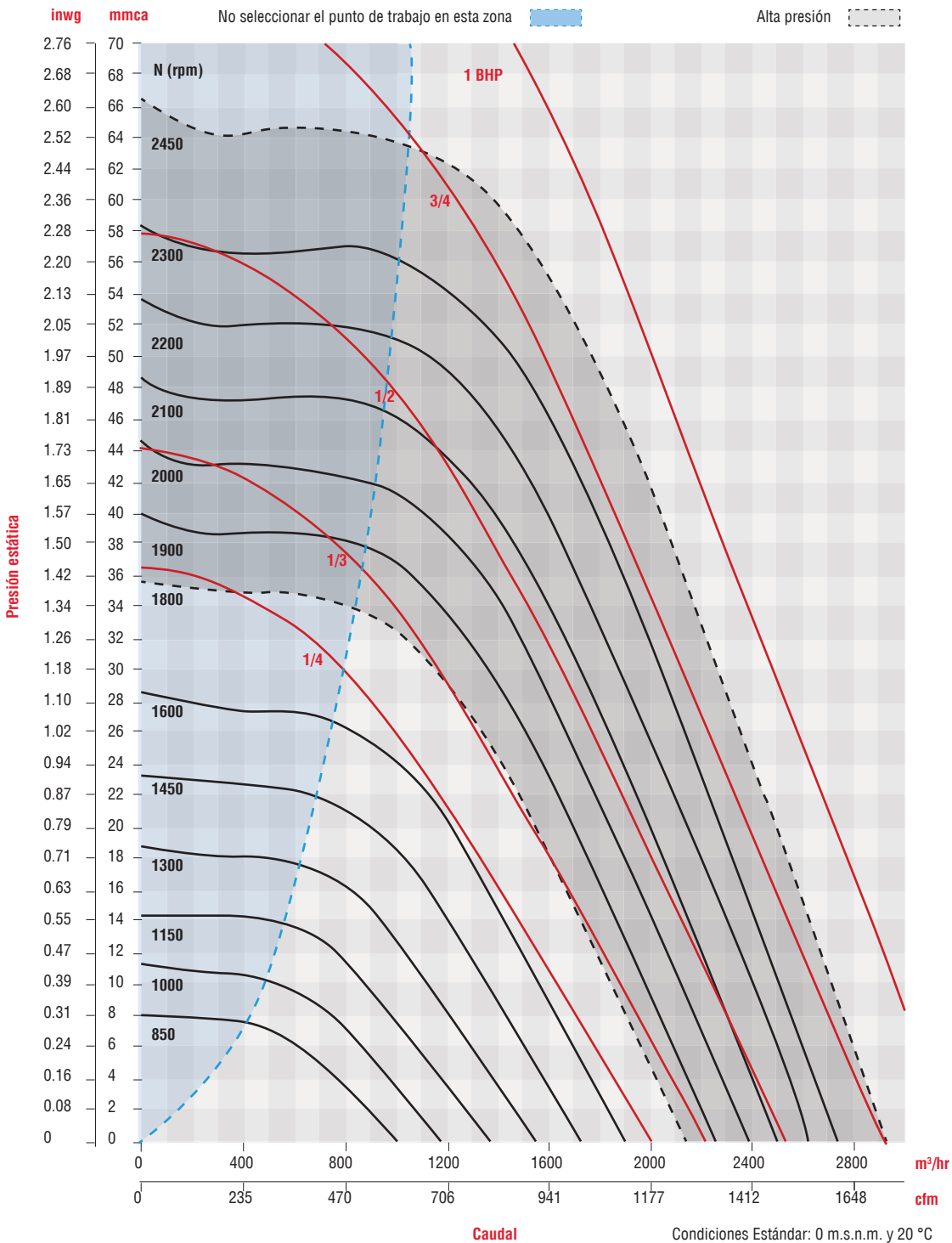


Los valores de caudal y presión están certificados para instalación tipo A: sin ducto en la succión ni en la descarga. Estos valores no incluyen los efectos de accesorios. Los valores de potencia (BHP) incluyen las pérdidas por transmisión. La velocidad (RPM) que aquí se muestra es nominal. El caudal y la presión esta basado en la velocidad actual del ensayo.

Performance certified is for installation type A free inlet, free outlet. Power rating (BHP) includes transmission losses. Speed (RPM) shown is nominal. Performance is based on actual speed of test. Performance ratings do not include the effects of appurtenances (accessories).



## CURVAS CARACTERÍSTICAS CRVL - T 10 / CRVH - T 10 / CRWL - T 10

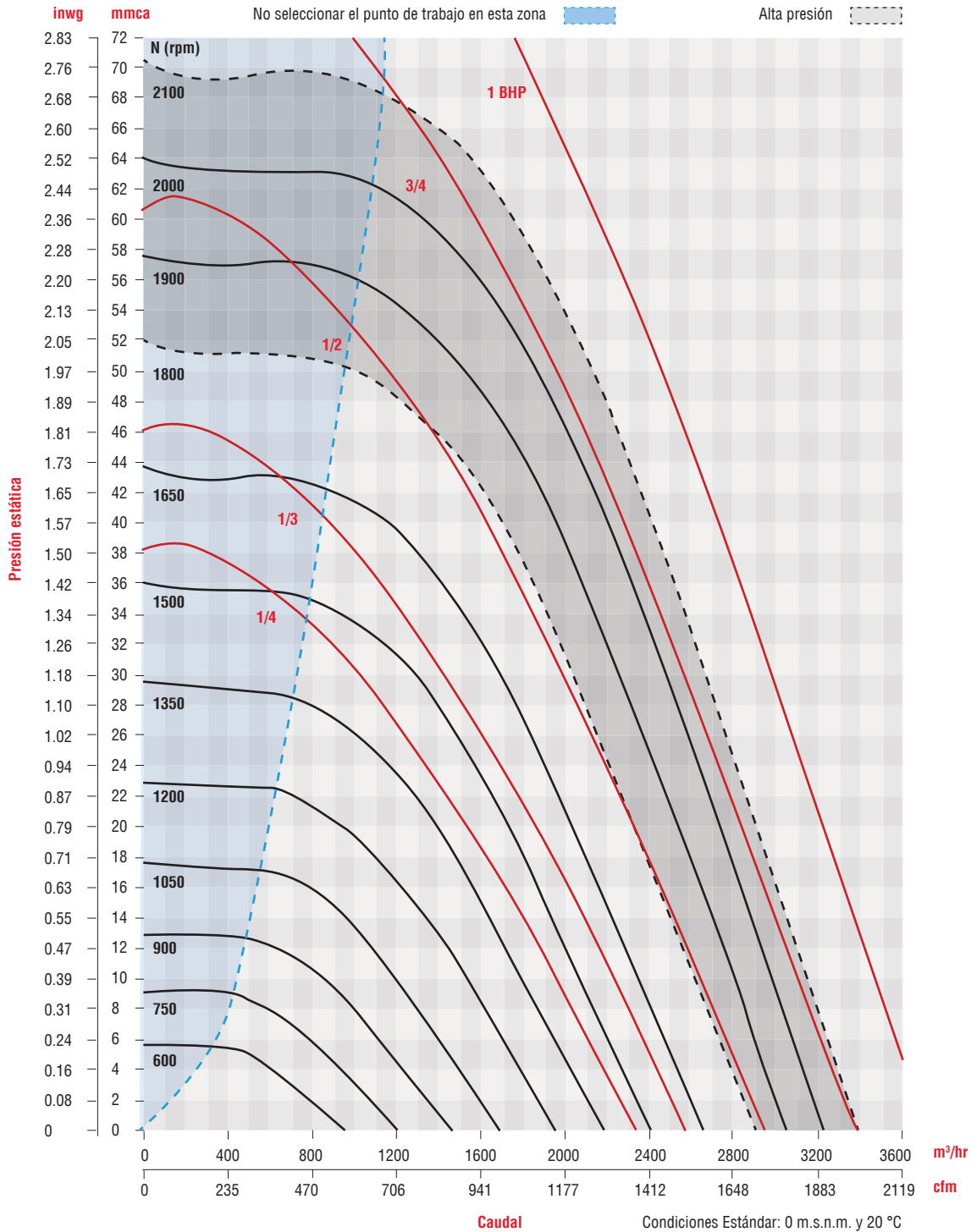


Los valores de caudal y presión están certificados para instalación tipo A: sin ducto en la succión ni en la descarga. Estos valores no incluyen los efectos de accesorios. Los valores de potencia (BHP) incluyen las pérdidas por transmisión. La velocidad (RPM) que aquí se muestra es nominal. El caudal y la presión esta basado en la velocidad actual del ensayo.

Performance certified is for installation type A free inlet, free outlet. Power rating (BHP) includes transmission losses. Speed (RPM) shown is nominal. Performance is based on actual speed of test. Performance ratings do not include the effects of appurtenances (accessories).



## CURVAS CARACTERÍSTICAS CRVL - T 12 / CRVH - T 12 / CRWL - T 12

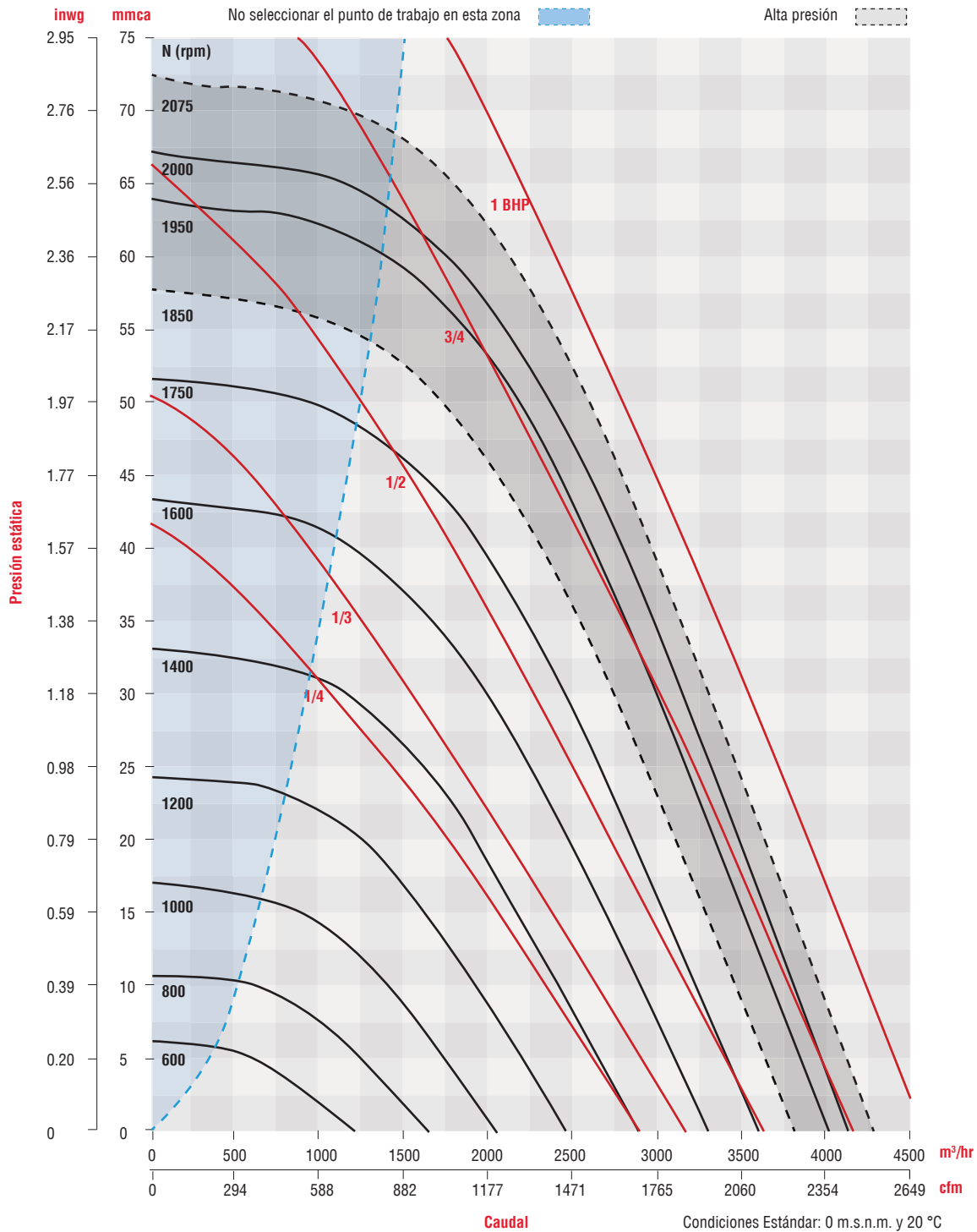


Los valores de caudal y presión están certificados para instalación tipo A: sin ducto en la succión ni en la descarga. Estos valores no incluyen los efectos de accesorios. Los valores de potencia (BHP) incluyen las pérdidas por transmisión. La velocidad (RPM) que aquí se muestra es nominal. El caudal y la presión esta basado en la velocidad actual del ensayo.

Performance certified is for installation type A free inlet, free outlet. Power rating (BHP) includes transmission losses. Speed (RPM) shown is nominal. Performance is based on actual speed of test. Performance ratings do not include the effects of appurtenances (accessories).



## CURVAS CARACTERÍSTICAS CRVL - T 14 / CRVH - T 14 / CRWL - T 14

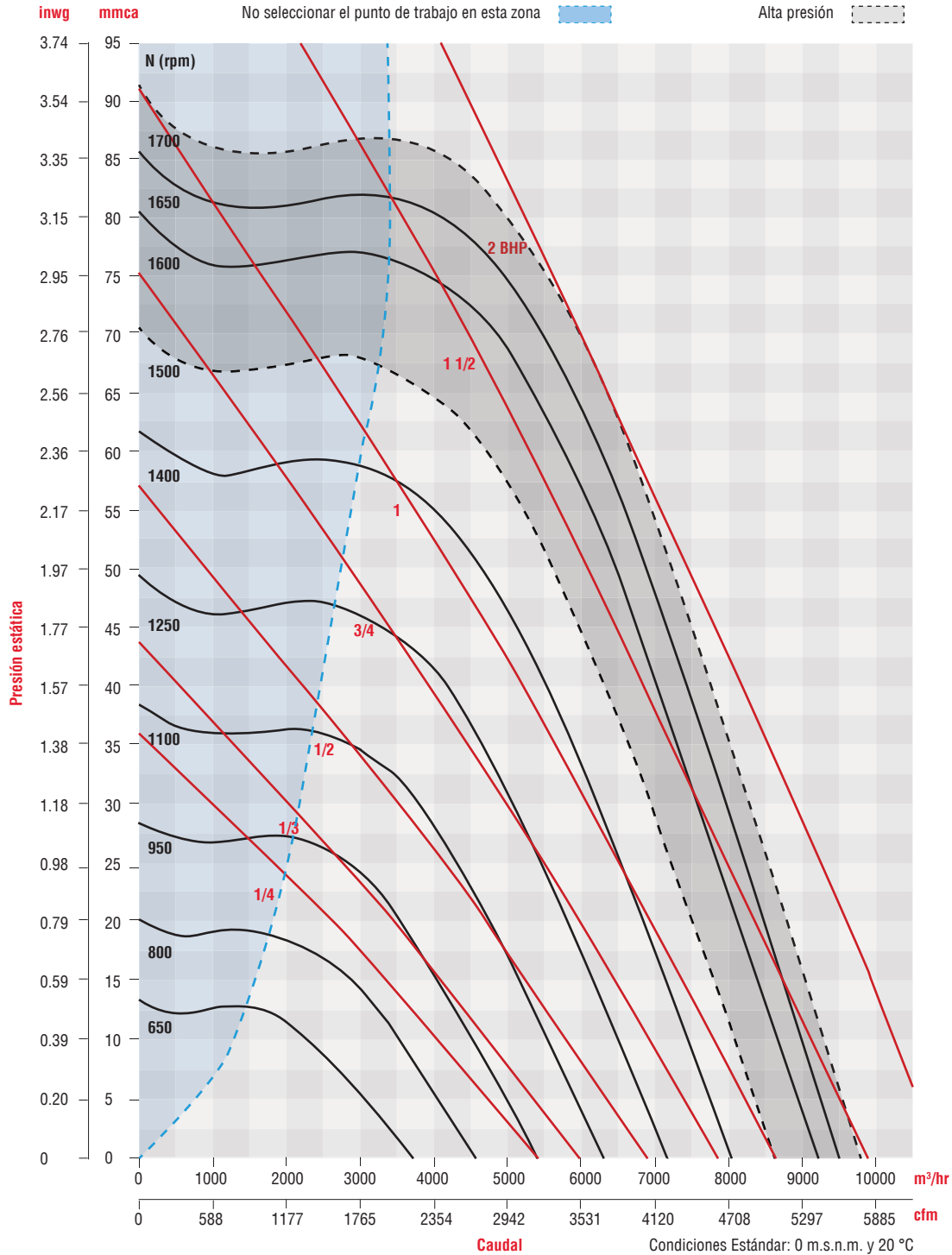


Los valores de caudal y presión están certificados para instalación tipo A: sin ducto en la succión ni en la descarga. Estos valores no incluyen los efectos de accesorios. Los valores de potencia (BHP) incluyen las pérdidas por transmisión. La velocidad (RPM) que aquí se muestra es nominal. El caudal y la presión esta basado en la velocidad actual del ensayo.

Performance certified is for installation type A free inlet, free outlet. Power rating (BHP) includes transmission losses. Speed (RPM) shown is nominal. Performance is based on actual speed of test. Performance ratings do not include the effects of appurtenances (accessories).



## CURVAS CARACTERÍSTICAS CRVL - T 18 / CRVH - T 18 / CRWL - T 18



Los valores de caudal y presión están certificados para instalación tipo A: sin ducto en la succión ni en la descarga. Estos valores no incluyen los efectos de accesorios. Los valores de potencia (BHP) incluyen las pérdidas por transmisión. La velocidad (RPM) que aquí se muestra es nominal. El caudal y la presión esta basado en la velocidad actual del ensayo.

Performance certified is for installation type A free inlet, free outlet. Power rating (BHP) includes transmission losses. Speed (RPM) shown is nominal. Performance is based on actual speed of test. Performance ratings do not include the effects of appurtenances (accessories).

CARACTERÍSTICAS PRINCIPALES - CRVL - T 20 / CRWL - T 20

RPM	PRESIÓN ESTÁTICA inwg / mmca																					
	0		0.500/12.7		0.750/19.05		1/25.4		1.25/31.75		1.5/38.1		1.75/44.45		2/50.8		2.125/53.975		2.5/63.5			
	CFM	M³/HR	CFM	M³/HR	CFM	M³/HR	CFM	M³/HR	CFM	M³/HR	CFM	M³/HR	CFM	M³/HR	CFM	M³/HR	CFM	M³/HR	CFM	M³/HR	CFM	M³/HR
	BHP	dB (A)	BHP	dB (A)	BHP	dB (A)	BHP	dB (A)	BHP	dB (A)	BHP	dB (A)	BHP	dB (A)	BHP	dB (A)	BHP	dB (A)	BHP	dB (A)	BHP	dB (A)
500	2154	3659																				
	0.08	65.5																				
550	2369	4025																				
	0.11	67.6																				
575	2476	4207																				
	0.12	68.5																				
600	2584	4390	1262	2144																		
	0.14	69.4	0.15	65.8																		
650	2799	4756	1763	2995																		
	0.18	71.2	0.20	67.4																		
675	2906	4938	1948	3309																		
	0.20	72.0	0.22	68.7																		
700	3015	5122	2117	3596																		
	0.22	72.8	0.25	68.7																		
750	3230	5487	2426	4121	1736	2949																
	0.27	74.3	0.30	71.0	0.30	67.1																
800	3445	5853	2710	4604	2188	3718																
	0.33	75.7	0.36	72.9	0.37	70.4																
850	3660	6219	2982	5066	2543	4321	1806	3068														
	0.40	77.00	0.43	74.6	0.45	72.8	0.42	68.8														
950	4091	6950	3498	5942	3152	5355	2723	4626	2012	3418												
	0.55	79.4	0.59	77.6	0.61	76.4	0.63	74.7	0.58	71.2												
975	4199	7134	3623	6155	3293	5594	2895	4918	2315	3934												
	0.60	80.0	0.63	78.3	0.66	77.2	0.68	75.7	0.66	73.1												
1000	4306	7316	3746	6365	3430	5828	3059	5197	2556	4342												
	0.65	80.5	0.68	78.9	0.7	77.9	0.73	76.6	0.72	74.5												
1025	4414	7500	3869	6574	3566	6058	3215	5462	2765	4697	1939	3295										
	0.70	81.0	0.73	79.5	0.76	78.6	0.78	77.4	0.78	75.6	0.69	71.5										
1075	4629	7865	4113	6988	3830	6508	3513	5969	3133	5323	2609	4433										
	0.80	82.1	0.84	80.7	0.86	79.9	0.89	78.9	0.91	77.6	0.89	75.5										
1100	4738	8049	4234	7193	3960	6727	3657	6213	3302	5611	2840	4826	1916	3256								
	0.86	82.6	0.89	81.3	0.92	80.5	0.95	79.6	0.97	78.4	0.96	76.7	0.82	72.1								
1125	4845	8231	4353	7396	4088	6945	3798	6453	3463	5883	3047	5177	2395	4069								
	0.92	83.1	0.95	81.8	0.98	81.1	1.01	80.3	1.03	79.2	1.04	77.7	0.97	74.9								
1175	5060	8597	4591	7799	4341	7375	4072	6918	3770	6404	3416	5803	2949	5011	2024	3439						
	1.05	84.0	1.08	82.9	1.11	82.2	1.14	81.5	1.17	80.6	1.18	79.5	1.17	77.8	0.99	73.4						
1200	5168	8781	4708	7999	4466	7587	4205	7145	3917	6654	3585	6090	3168	5382	2523	4287	479	813				
	1.12	84.5	1.15	83.4	1.18	82.8	1.21	82.1	1.24	81.3	1.26	80.2	1.26	78.8	1.17	76.2	0.54	57				
1225	5275	8963	4826	8199	4590	7798	4338	7369	4061	6900	3747	6367	3367	5721	2840	4826	2406	4087				
	1.19	84.9	1.22	83.9	1.25	83.3	1.28	82.7	1.31	81.9	1.34	81.0	1.34	79.7	1.30	77.8	1.21	75.8				
1300	5599	9512	5175	8793	4956	8420	4726	8030	4477	7607	4206	7147	3897	6620	3526	5991	3299	5605	461	783		
	1.42	86.2	1.45	85.3	1.48	84.8	1.51	84.2	1.55	83.6	1.58	82.9	1.60	82.0	1.60	80.9	1.59	80.1	0.68	57.4		
1350	5814	9878	5408	9187	5198	8831	4979	8459	4746	8063	4495	7637	4216	7163	3897	6620	3712	6306	2938	4991		
	1.59	87.0	1.62	86.2	1.65	85.7	1.68	85.2	1.72	84.7	1.75	84.0	1.78	83.3	1.80	82.4	1.80	81.8	1.69	79.1		

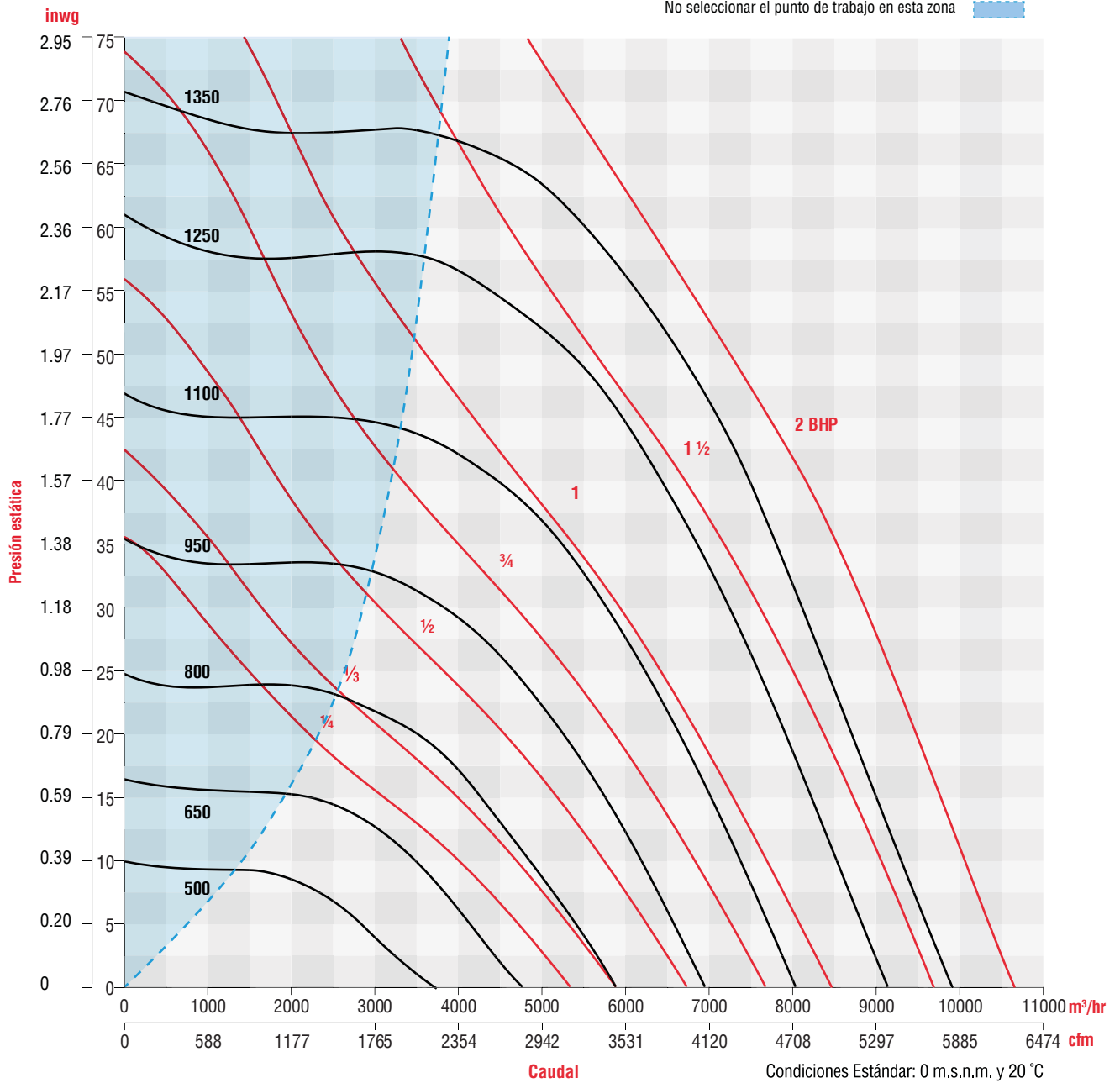


Los valores de caudal y presión están certificados para instalación tipo A: sin ducto en la succión ni en la descarga. Estos valores no incluyen los efectos de accesorios. Los valores de potencia (BHP) incluyen las pérdidas por transmisión. La velocidad (RPM) que aquí se muestra es nominal. El caudal y la presión esta basado en la velocidad actual del ensayo.

Performance certified is for installation type A free inlet, free outlet. Power rating (BHP) includes transmission losses. Speed (RPM) shown is nominal. Performance is based on actual speed of test. Performance ratings do not include the effects of appurtenances (accessories).



## CURVAS CARACTERÍSTICAS - CRVL - T 20 / CRWL - T 20



Los valores de caudal y presión están certificados para instalación tipo A: sin ducto en la succión ni en la descarga. Estos valores no incluyen los efectos de accesorios. Los valores de potencia (BHP) incluyen las pérdidas por transmisión. La velocidad (RPM) que aquí se muestra es nominal. El caudal y la presión esta basado en la velocidad actual del ensayo.

Performance certified is for installation type A free inlet, free outlet. Power rating (BHP) includes transmission losses. Speed (RPM) shown is nominal. Performance is based on actual speed of test. Performance ratings do not include the effects of appurtenances (accessories).

## CARACTERÍSTICAS PRINCIPALES - CRVL - T 22

### CRVL - T 22

		PRESIÓN ESTÁTICA inwg / mmca																								
		0		0.125/3.175		0.25/6.35		0.375/9.525		0.5/12.7		0.625/15.875		0.75/19.05		1/25.4		1.125/28.575		1.25/31.75		1.35/34.29		1.5/38.1		
RPM	CFM	M <sup>3</sup> /HR	CFM	M <sup>3</sup> /HR	CFM	M <sup>3</sup> /HR	CFM	M <sup>3</sup> /HR	CFM	M <sup>3</sup> /HR	CFM	M <sup>3</sup> /HR	CFM	M <sup>3</sup> /HR	CFM	M <sup>3</sup> /HR	CFM	M <sup>3</sup> /HR	CFM	M <sup>3</sup> /HR	CFM	M <sup>3</sup> /HR	CFM	M <sup>3</sup> /HR	CFM	M <sup>3</sup> /HR
	BHP	dB (A)	BHP	dB (A)	BHP	dB (A)	BHP	dB (A)	BHP	dB (A)	BHP	dB (A)	BHP	dB (A)	BHP	dB (A)	BHP	dB (A)	BHP	dB (A)	BHP	dB (A)	BHP	dB (A)	BHP	dB (A)
450	3440	5845	2989	5078	2369	4025																				
	0.19	57.93	0.20	56.31	0.20	53.62																				
500	3822	6494	3424	5817	2935	4987	2137	3631																		
	0.26	60.21	0.27	58.94	0.27	57.16	0.25	53																		
525	4013	6818	3637	6179	3190	5420	2551	4334																		
	0.30	61.27	0.31	60.13	0.31	58.62	0.31	56.04																		
600	4587	7793	4260	7238	3901	6628	3464	5885	2853	4847																
	0.45	64.17	0.46	63.31	0.47	62.29	0.47	60.92	0.46	58.68																
650	4969	8442	4668	7931	4348	7387	3977	6757	3517	5975	2844	4832														
	0.58	65.90	0.58	65.18	0.59	64.36	0.60	63.33	0.60	61.91	0.56	59.45														
700	5351	9091	5072	8617	4782	8125	4456	7571	4076	6925	3599	6115	2878	4890												
	0.72	67.51	0.72	66.89	0.73	66.21	0.74	65.39	0.75	64.36	0.74	62.92	0.69	60.34												
800	6116	10391	5869	9971	5624	9555	5359	9105	5068	8611	4739	8052	4354	7397	3135	5326										
	1.07	70.40	1.08	69.92	1.09	69.43	1.10	68.87	1.11	68.23	1.12	67.45	1.11	66.47	1.00	62.68										
850	6498	11040	6265	10644	6037	10257	5794	9844	5530	9395	5241	8904	4914	8349	4057	6893	3360	5709								
	1.29	71.71	1.29	71.29	1.30	70.86	1.31	70.39	1.32	69.85	1.33	69.23	1.34	68.49	1.30	66.27	1.21	64.09								
900	6880	11689	6659	11314	6446	10952	6220	10568	5979	10158	5718	9715	5432	9229	4739	8052	4280	7272	3635	6176	2517	4276				
	1.53	72.95	1.54	72.57	1.54	72.20	1.56	71.79	1.57	71.33	1.58	70.81	1.59	70.22	1.58	68.65	1.54	67.47	1.45	65.58	1.16	61.34				
950	7262	12338	7051	11980	6851	11640	6640	11281	6418	10904	6180	10500	5923	10063	5329	9054	4968	8441	4531	7698	4081	6934	2754	4679		
	1.80	74.12	1.80	73.78	1.81	73.45	1.82	73.09	1.84	72.70	1.85	72.26	1.86	71.77	1.87	70.55	1.85	69.74	1.82	68.67	1.75	67.47	1.40	62.92		

Condiciones Estándar: 0 m.s.n.m. y 20 °C

### CRVH - T22

		PRESIÓN ESTÁTICA inwg / mmca																								
		0		0.25/6.35		0.5/12.7		0.75/19.05		1/25.4		1.25/31.75		1.5/38.1		1.75/44.45		2/50.8		2.25/57.15		2.5/63.5		2.8/71.12		
RPM	CFM	M <sup>3</sup> /HR	CFM	M <sup>3</sup> /HR	CFM	M <sup>3</sup> /HR	CFM	M <sup>3</sup> /HR	CFM	M <sup>3</sup> /HR	CFM	M <sup>3</sup> /HR	CFM	M <sup>3</sup> /HR	CFM	M <sup>3</sup> /HR	CFM	M <sup>3</sup> /HR	CFM	M <sup>3</sup> /HR	CFM	M <sup>3</sup> /HR	CFM	M <sup>3</sup> /HR	CFM	M <sup>3</sup> /HR
	BHP	dB (A)	BHP	dB (A)	BHP	dB (A)	BHP	dB (A)	BHP	dB (A)	BHP	dB (A)	BHP	dB (A)	BHP	dB (A)	BHP	dB (A)	BHP	dB (A)	BHP	dB (A)	BHP	dB (A)	BHP	dB (A)
975	7453	12663	7052	11981	6634	11271	6162	10469	5605	9523	4890	8308	3718	6317												
	1.94	75	1.96	74	1.98	73	2.01	72	2.02	71	1.99	70	1.79	67												
1000	7644	12987	7253	12323	6848	11635	6396	10867	5871	9975	5219	8867	4275	7263												
	2.1	75	2.11	75	2.14	74	2.16	73	2.18	72	2.16	71	2.04	69												
1050	8027	13638	7653	13002	7273	12357	6854	11645	6381	10841	5821	9890	5102	8668	3932	6680										
	2.43	76	2.44	76	2.47	75	2.5	74	2.52	74	2.52	73	2.46	71	2.21	68										
1100	8409	14287	8052	13680	7693	13070	7302	12406	6869	11670	6373	10828	5775	9812	4977	8456	3368	5722								
	2.79	77	2.81	77	2.83	76	2.86	76	2.89	75	2.9	74	2.88	73	2.77	71	2.25	67								
1150	8791	14936	8448	14353	8108	13775	7742	13154	7342	12474	6893	11711	6374	10829	5736	9745	4843	8228	223	379						
	3.19	78	3.21	78	3.23	77	3.26	77	3.29	76	3.31	75	3.31	75	3.26	73	3.08	71	0.93	36						
1200	9173	15585	8843	15024	8521	14477	8175	13889	7802	13256	7391	12557	6928	11771	6385	10848	5706	9694	4702	7989						
	3.62	79	3.64	79	3.67	78	3.7	78	3.73	77	3.75	77	3.77	76	3.75	75	3.66	74	3.38	71						
1225	9364	15909	9041	15361	8725	14824	8390	14255	8028	13640	7633	12968	7193	12221	6686	11360	6071	10315	5240	8903	3446	5855				
	3.85	80	3.87	79	3.9	79	3.93	78	3.96	78	3.99	77	4.01	77	4	76	3.93	75	3.75	73	2.94	68				
1250	9556	16236	9237	15694	8930	15172	8603	14616	8253	14022	7872	13375	7451	12659	6974	11849	6410	10891	5689	9666	4556	7741				
	4.1	80	4.11	80	4.14	79	4.17	79	4.2	78	4.23	78	4.25	77	4.25	76	4.21	75	4.08	74	3.68	72				
1285	9823	16689	9513	16163	9215	15656	8899	15119	8563	14549	8201	13933	7805	13261	7362	12508	6852	11642	6234	10592	5400	9175	369	627		
	4.45	81	4.47	80	4.49	80	4.52	80	4.56	79	4.59	79	4.62	78	4.62	77	4.6	77	4.52	75	4.29	74	1.34	43		
1300	9938	16885	9630	16361	9336	15862	9026	15335	8696	14775	8341	14171	7954	13514	7524	12783	7034	11951	6449	10957	5688	9664	3896	6619		
	4.61	81	4.63	81	4.65	80	4.68	80	4.72	79	4.75	79	4.78	78	4.79	78	4.77	77	4.7	76	4.52	74	3.67	70		

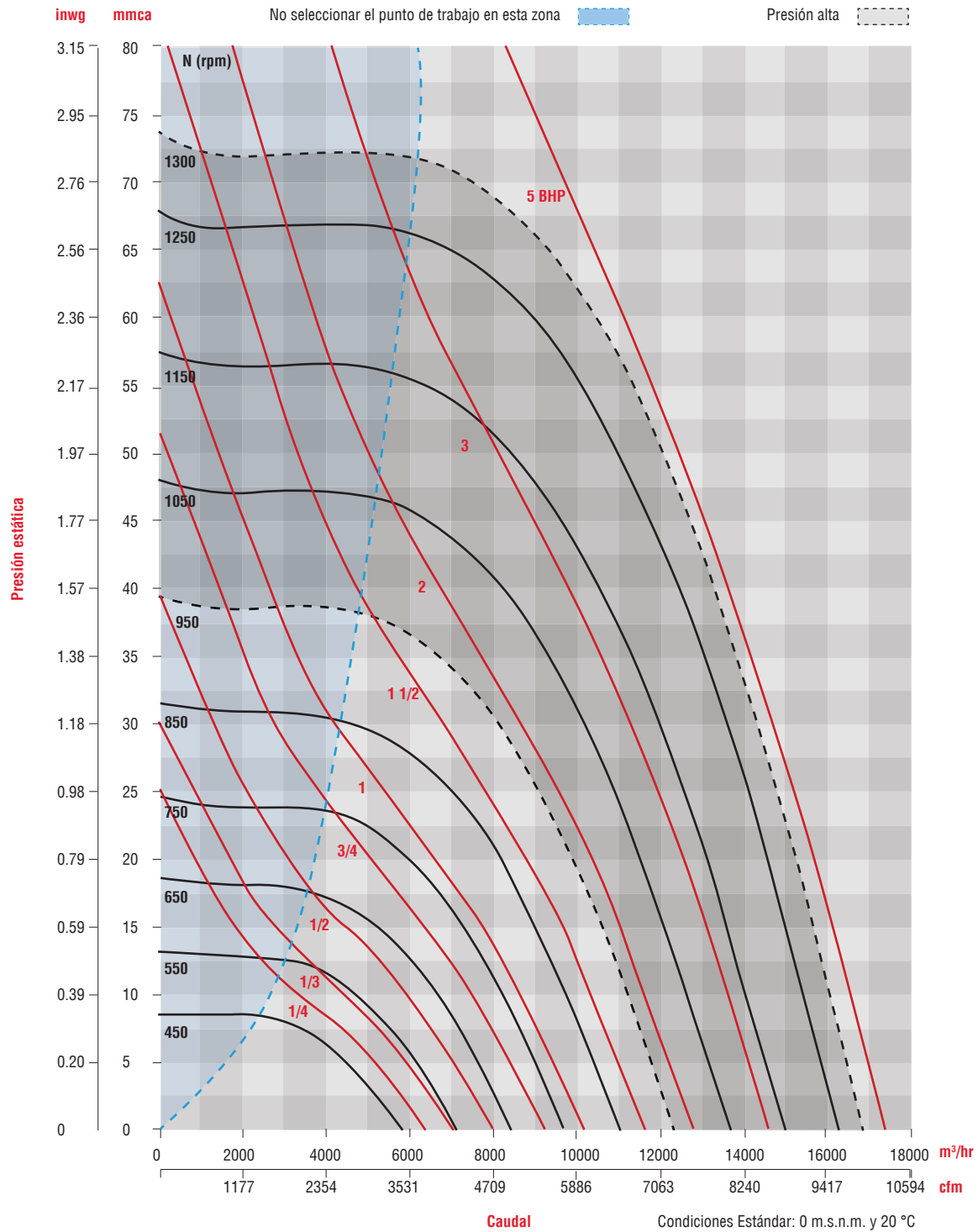
Condiciones Estándar: 0 m.s.n.m. y 20 °C



Los valores de caudal y presión están certificados para instalación tipo A: sin ducto en la succión ni en la descarga. Estos valores no incluyen los efectos de accesorios. Los valores de potencia (BHP) incluyen las pérdidas por transmisión. La velocidad (RPM) que aquí se muestra es nominal. El caudal y la presión esta basado en la velocidad actual del ensayo.

Performance certified is for installation type A free inlet, free outlet. Power rating (BHP) includes transmission losses. Speed (RPM) shown is nominal. Performance is based on actual speed of test. Performance ratings do not include the effects of appurtenances (accessories).

## CURVAS CARACTERÍSTICAS - CRVL - T 22 / CRVH - T 22



Los valores de caudal y presión están certificados para instalación tipo A: sin ducto en la succión ni en la descarga. Estos valores no incluyen los efectos de accesorios. Los valores de potencia (BHP) incluyen las pérdidas por transmisión. La velocidad (RPM) que aquí se muestra es nominal. El caudal y la presión esta basado en la velocidad actual del ensayo.

Performance certified is for installation type A free inlet, free outlet. Power rating (BHP) includes transmission losses. Speed (RPM) shown is nominal. Performance is based on actual speed of test. Performance ratings do not include the effects of appurtenances (accessories).

## CARACTERÍSTICAS PRINCIPALES

### CRVL - T 24

RPM		PRESIÓN ESTÁTICA Inwg / mmca																							
		0		0.25/6.35		0.375/9.525		0.5/12.7		0.625/15.875		0.7/17.78		0.75/19.05		0.85/21.59		0.9/22.86		1/25.4		1.25/31.75		1.5/38.1	
		CFM	M³/HR	CFM	M³/HR	CFM	M³/HR	CFM	M³/HR	CFM	M³/HR	CFM	M³/HR	CFM	M³/HR	CFM	M³/HR	CFM	M³/HR	CFM	M³/HR	CFM	M³/HR	CFM	M³/HR
400	BHP	3975	6754	2608	4431																				
	dB (A)	0.17	54	0.17	49																				
450	BHP	4472	7598	3371	5727	2344	3982																		
	dB (A)	0.24	57	0.23	53	0.22	49																		
500	BHP	4969	8442	4027	6842	3365	5717	1805	3067																
	dB (A)	0.32	59	0.32	57	0.32	55	0.25	47																
600	BHP	5962	10129	5217	8864	4776	8114	4242	7207	3497	5941	2684	4560												
	dB (A)	0.56	63	0.54	61	0.55	60	0.56	59	0.55	57	0.49	54												
625	BHP	6211	10552	5501	9346	5089	8646	4608	7829	3991	6781	3471	5897	2942	4998										
	dB (A)	0.63	64	0.61	62	0.62	62	0.63	60	0.63	59	0.61	57	0.57	55										
650	BHP	6459	10974	5781	9822	5395	9166	4954	8417	4417	7504	4009	6811	3667	6230	2018	3429								
	dB (A)	0.71	65	0.69	63	0.7	63	0.71	62	0.71	60	0.71	59	0.69	58	0.49	51								
700	BHP	6956	11818	6333	10760	5987	10172	5606	9525	5169	8782	4867	8269	4640	7883	4085	6940	3712	6307						
	dB (A)	0.89	66	0.86	65	0.86	65	0.87	64	0.89	63	0.89	62	0.89	62	0.87	60	0.85	59						
750	BHP	7453	12663	6876	11682	6562	11149	6223	10573	5848	9936	5599	9513	5421	9210	5020	8529	4789	8137	4221	7171				
	dB (A)	1.09	68	1.06	67	1.06	66	1.07	66	1.08	65	1.09	64	1.09	64	1.09	63	1.09	63	1.06	61				
800	BHP	7950	13507	7412	12593	7124	12104	6817	11582	6485	11018	6271	10654	6120	10398	5794	9844	5615	9540	5215	8860	3503	5952		
	dB (A)	1.32	69	1.29	68	1.29	68	1.29	67	1.3	67	1.31	66	1.32	66	1.32	66	1.33	65	1.33	64	1.15	60		
900	BHP	8944	15196	8469	14389	8220	13966	7960	13524	7687	13060	7514	12766	7396	12566	7148	12144	7017	11922	6742	11455	5927	10070	4689	7967
	dB (A)	1.88	72	1.84	71	1.83	71	1.83	70	1.84	70	1.84	70	1.85	70	1.86	69	1.87	69	1.88	68	1.89	67	1.78	64

Condiciones Estándar: 0 m.s.n.m. y 20 °C

### CRVH - T24

RPM		PRESIÓN ESTÁTICA Inwg / mmca																							
		0		0.25/6.35		0.5/12.7		0.75/19.05		1/25.4		1.25/31.75		1.5/38.1		1.75/44.45		2/50.8		2.25/57.15		2.5/63.5		2.75/69.85	
		CFM	M³/HR	CFM	M³/HR	CFM	M³/HR	CFM	M³/HR	CFM	M³/HR	CFM	M³/HR	CFM	M³/HR	CFM	M³/HR	CFM	M³/HR	CFM	M³/HR	CFM	M³/HR	CFM	M³/HR
925	BHP	9192	15617	8731	14834	8240	14000	7699	13081	7083	12034	6339	10770	5318	9035										
	dB (A)	2.04	72.3	2.0	71.7	2.0	71.1	2.0	70.3	2.0	69.3	2.1	68.0	2.0	66.0										
950	BHP	9440	16039	8992	15277	8517	14470	7998	13589	7414	12596	6727	11429	5840	9922	4302	7309								
	dB (A)	2.21	72.9	2.2	72.4	2.2	71.7	2.2	71.0	2.2	70.1	2.2	69.0	2.2	67.4	2.0	63.8								
1000	BHP	9937	16883	9512	16161	9066	15403	8584	14584	8054	13684	7451	12659	6729	11433	5764	9793	3611							
	dB (A)	2.58	74.0	2.5	73.5	2.5	73.0	2.5	72.3	2.6	71.6	2.6	70.7	2.6	69.5	2.5	67.7	2.0							
1050	BHP	10434	17727	10030	17041	9609	16326	9159	15561	8671	14732	8130	13813	7509	12758	6753	11473	5706	9694						
	dB (A)	2.99	75.1	2.9	74.6	2.9	74.1	2.9	73.6	2.9	72.9	3.0	72.2	3.0	71.3	3.0	70.1	2.9	68.1						
1075	BHP	10683	18150	10288	17479	9878	16783	9443	16044	8973	15245	8457	14368	7874	13378	7184	12206	6293	10692	4780					
	dB (A)	3.21	75.6	3.2	75.2	3.1	74.7	3.1	74.2	3.1	73.6	3.2	72.9	3.2	72.1	3.2	71.0	3.2	69.5	2.8					
1100	BHP	10931	18572	10546	17918	10146	17238	9724	16521	9271	15751	8777	14912	8226	13976	7588	12892	6802	11557	5677	9645				
	dB (A)	3.44	76.1	3.4	75.7	3.4	75.2	3.4	74.7	3.4	74.2	3.4	73.6	3.4	72.8	3.5	71.9	3.4	70.6	3.2	68.5				
1125	BHP	11180	18995	10803	18354	10414	17693	10004	16997	9566	16253	9092	15447	8569	14559	7974	13548	7264	12342	6331	10756	4603	7820		
	dB (A)	3.68	76.6	3.6	76.2	3.6	75.8	3.6	75.3	3.6	74.8	3.6	74.2	3.7	73.5	3.7	72.7	3.7	71.6	3.6	70.0	3.1	66		
1150	BHP	11428	19416	11059	18789	10680	18145	10281	17467	9858	16749	9402	15974	8903	15126	8344	14176	7693	13070	6882	11693	5688	9664		
	dB (A)	3.93	77.1	3.9	76.7	3.8	76.3	3.8	75.8	3.8	75.3	3.9	74.8	3.9	74.2	3.9	73.4	3.9	72.5	3.9	71.2	3.6	69.0		
1175	BHP	11676	19838	11316	19226	10946	18597	10558	17938	10147	17240	9708	16494	9230	15682	8701	14783	8097	13757	7372	12525	6407	10885	4469	7593
	dB (A)	4.19	77.5	4.1	77.2	4.1	76.8	4.1	76.4	4.1	75.9	4.1	75.4	4.2	74.8	4.2	74.1	4.2	73.3	4.2	72.2	4.0	70.6	3.3	66.4
1200	BHP	11925	20261	11572	19661	11210	19046	10832	18404	10434	17727	10009	17005	9551	16227	9049	15374	8484	14414	7823	13291	6995	11885	5753	9774
	dB (A)	4.46	78.0	4.4	77.6	4.4	77.3	4.3	76.9	4.4	76.4	4.4	76.0	4.4	75.4	4.5	74.8	4.5	74.0	4.5	73.1	4.4	71.8	4.1	69.6

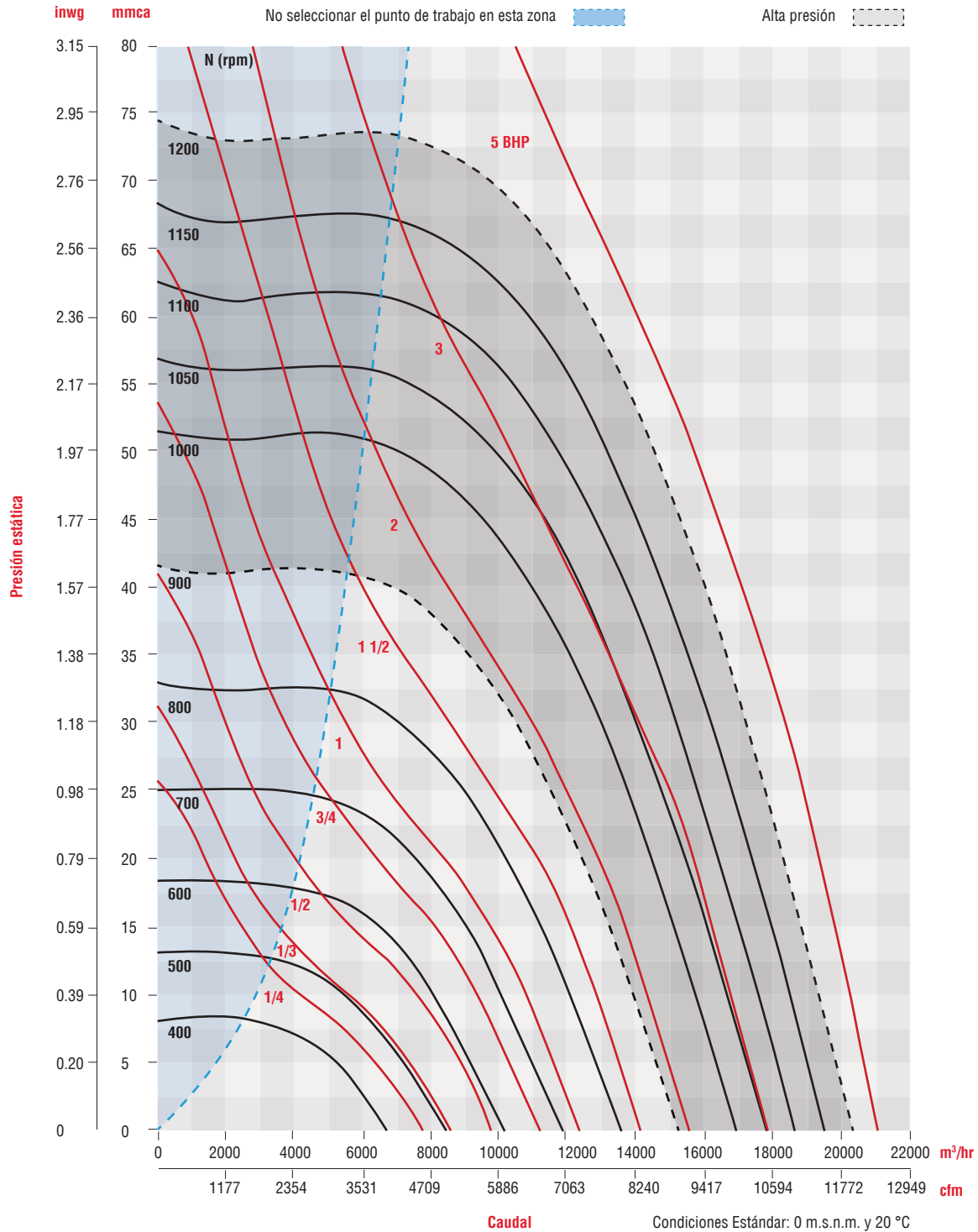
Condiciones Estándar: 0 m.s.n.m. y 20 °C



Los valores de caudal y presión están certificados para instalación tipo A: sin ducto en la succión ni en la descarga. Estos valores no incluyen los efectos de accesorios. Los valores de potencia (BHP) incluyen las pérdidas por transmisión. La velocidad (RPM) que aquí se muestra es nominal. El caudal y la presión esta basado en la velocidad actual del ensayo.

Performance certified is for installation type A free inlet, free outlet. Power rating (BHP) includes transmission losses. Speed (RPM) shown is nominal. Performance is based on actual speed of test. Performance ratings do not include the effects of appurtenances (accessories).

## CURVAS CARACTERÍSTICAS - CRVL - T 24 / CRVH - T 24



Los valores de caudal y presión están certificados para instalación tipo A: sin ducto en la succión ni en la descarga. Estos valores no incluyen los efectos de accesorios. Los valores de potencia (BHP) incluyen las pérdidas por transmisión. La velocidad (RPM) que aquí se muestra es nominal. El caudal y la presión esta basado en la velocidad actual del ensayo.

Performance certified is for installation type A free inlet, free outlet. Power rating (BHP) includes transmission losses. Speed (RPM) shown is nominal. Performance is based on actual speed of test. Performance ratings do not include the effects of appurtenances (accessories).

## CARACTERÍSTICAS PRINCIPALES

### CRVL - T 26

RPM		PRESIÓN ESTÁTICA Inwg / mmca																								
		0		0.25/6.35		0.5/12.7		0.625/15.875		0.7/17.78		0.75/19.05		0.8/20.32		0.85/21.59		1/25.4		1.125/28.575		1.25/31.75		1.35/34.29		
		CFM	M <sup>3</sup> /HR	CFM	M <sup>3</sup> /HR	CFM	M <sup>3</sup> /HR	CFM	M <sup>3</sup> /HR	CFM	M <sup>3</sup> /HR	CFM	M <sup>3</sup> /HR	CFM	M <sup>3</sup> /HR	CFM	M <sup>3</sup> /HR	CFM	M <sup>3</sup> /HR	CFM	M <sup>3</sup> /HR	CFM	M <sup>3</sup> /HR	CFM	M <sup>3</sup> /HR	CFM
300	BHP	3794	6446																							
	dB (A)	0.11	54																							
400	BHP	5059	8595	3825	6499																					
	dB (A)	0.27	60	0.27	57																					
500	BHP	6324	10744	5448	9256	4023	6835																			
	dB (A)	0.53	65	0.57	64	0.44	60																			
550	BHP	6956	11818	6181	10502	5115	8690	4253	7226	3252	5525															
	dB (A)	0.71	67	0.77	66	0.69	64	0.56	62	0.41	59															
575	BHP	7272	12355	6539	11110	5577	9475	4886	8301	4291	7290	3680	6252	321	545											
	dB (A)	0.81	68	0.88	67	0.82	65	0.72	64	0.62	62	0.51	60	0.16	32											
600	BHP	7589	12894	6891	11708	6012	10214	5424	9215	4970	8444	4587	7793	4071	6917	3088	5247									
	dB (A)	0.92	69	0.99	68	0.95	67	0.87	65	0.79	64	0.72	63	0.62	62	0.45	59									
650	BHP	8221	13967	7584	12885	6828	11601	6362	10809	6037	10257	5792	9841	5516	9372	5195	8826	3254	5529							
	dB (A)	1.17	71	1.26	70	1.24	69	1.19	68	1.14	67	1.09	67	1.04	66	0.97	66	0.55	60							
700	BHP	8853	15041	8267	14046	7598	12909	7206	12243	6944	11798	6755	11477	6552	11132	6331	10756	5500	9345	4287	7284					
	dB (A)	1.46	73	1.56	72	1.57	71	1.54	70	1.5	70	1.47	69	1.43	69	1.38	69	1.18	67	0.87	64					
725	BHP	9170	15580	8605	14620	7971	13543	7607	12924	7367	12517	7195	12224	7013	11915	6819	11585	6127	10410	5314	9028	3373	5731			
	dB (A)	1.62	73	1.73	73	1.75	72	1.73	71	1.7	71	1.67	71	1.64	70	1.6	70	1.43	69	1.21	67	0.71	62			
750	BHP	9486	16117	8941	15191	8339	14168	7997	13587	7775	13210	7618	12943	7452	12661	7277	12364	6676	11343	6034	10252	5089	8646	3962	6731	
	dB (A)	1.8	74	1.91	73	1.94	73	1.92	72	1.9	72	1.88	72	1.85	71	1.82	71	1.68	70	1.5	69	1.22	67	1.22	67	

Condiciones Estándar: 0 m.s.n.m. y 20 °C

### CRVH - T26

RPM		PRESIÓN ESTÁTICA Inwg / mmca																								
		0		0.125/3.175		0.25/6.35		0.5/12.7		0.75/19.05		1/25.4		1.25/31.75		1.5/38.1		1.75/44.45		2/50.8		2.125/53.975		2.25/57.15		
		CFM	M <sup>3</sup> /HR	CFM	M <sup>3</sup> /HR	CFM	M <sup>3</sup> /HR	CFM	M <sup>3</sup> /HR	CFM	M <sup>3</sup> /HR	CFM	M <sup>3</sup> /HR	CFM	M <sup>3</sup> /HR	CFM	M <sup>3</sup> /HR	CFM	M <sup>3</sup> /HR	CFM	M <sup>3</sup> /HR	CFM	M <sup>3</sup> /HR	CFM	M <sup>3</sup> /HR	CFM
775	BHP	9802	16654	9536	16202	9275	15758	8701	14783	8026	13636	7179	12197	5933	10080											
	dB (A)	1.98	75	2.05	74	2.1	74	2.15	73	2.09	73	1.92	71	1.56	69											
800	BHP	10118	17190	9859	16750	9608	16324	9060	15393	8424	14312	7649	12996	6598	11210	4388	7455									
	dB (A)	2.18	75	2.26	75	2.31	75	2.36	74	2.32	73	2.18	72	1.87	71	1.14	66									
850	BHP	10751	18266	10505	17848	10271	17450	9766	16592	9195	15622	8528	14489	7700	13082	6530	11094	436	741							
	dB (A)	2.61	77	2.7	77	2.76	76	2.82	76	2.81	75	2.71	74	2.48	73	2.06	71	0.5	40							
875	BHP	11067	18803	10827	18395	10601	18011	10115	17185	9570	16259	8944	15196	8190	13915	7194	12223	5453	9265							
	dB (A)	2.85	77	2.94	77	3	77	3.08	76	3.08	76	2.99	75	2.8	74	2.44	72	1.74	69							
900	BHP	11383	19340	11149	18942	10930	18570	10461	17773	9941	16890	9350	15886	8654	14703	7777	13213	6487	11021							
	dB (A)	3.1	78	3.19	78	3.26	78	3.34	77	3.35	76	3.28	76	3.11	75	2.81	74	2.27	72							
925	BHP	11699	19877	11470	19488	11258	19127	10805	18358	10307	17512	9747	16560	9099	15459	8310	14119	7247	12313	5168	8780					
	dB (A)	3.37	79	3.46	78	3.53	78	3.62	78	3.65	77	3.59	77	3.44	76	3.17	75	2.72	73	1.81	69					
945	BHP	11952	20306	11727	19924	11520	19572	11079	18823	10597	18004	10059	17090	9444	16045	8711	14800	7768	13198	6284	10677	4341	7375			
	dB (A)	3.59	79	3.69	79	3.76	79	3.86	78	3.89	78	3.85	77	3.71	76	3.47	75	3.07	74	2.38	72	1.56	67			
950	BHP	12015	20413	11791	20033	11585	19683	11147	18939	10669	18127	10136	17221	9529	16190	8808	14965	7890	13405	6490	11027	5022	8532			
	dB (A)	3.65	79	3.75	79	3.82	79	3.92	78	3.95	78	3.91	77	3.78	77	3.55	76	3.16	74	2.5	72	1.84	69			
975	BHP	12332	20952	12112	20578	11912	20238	11488	19518	11027	18735	10519	17872	9946	16898	9280	15767	8464	14380	7347	12483	6516	11071	4882	8295	
	dB (A)	3.94	80	4.05	80	4.12	79	4.23	79	4.27	78	4.24	78	4.13	77	3.93	77	3.59	75	3.04	74	2.63	72	1.87	69	
1000	BHP	12648	21489	12433	21124	12238	20792	11827	20094	11383	19340	10896	18512	10354	17591	9733	16536	8994	15281	8045	13668	7419	12605	6563	11151	
	dB (A)	4.25	80	4.36	80	4.44	80	4.55	80	4.61	79	4.59	79	4.5	78	4.31	77	4.02	76	3.55	75	3.22	74	2.77	73	

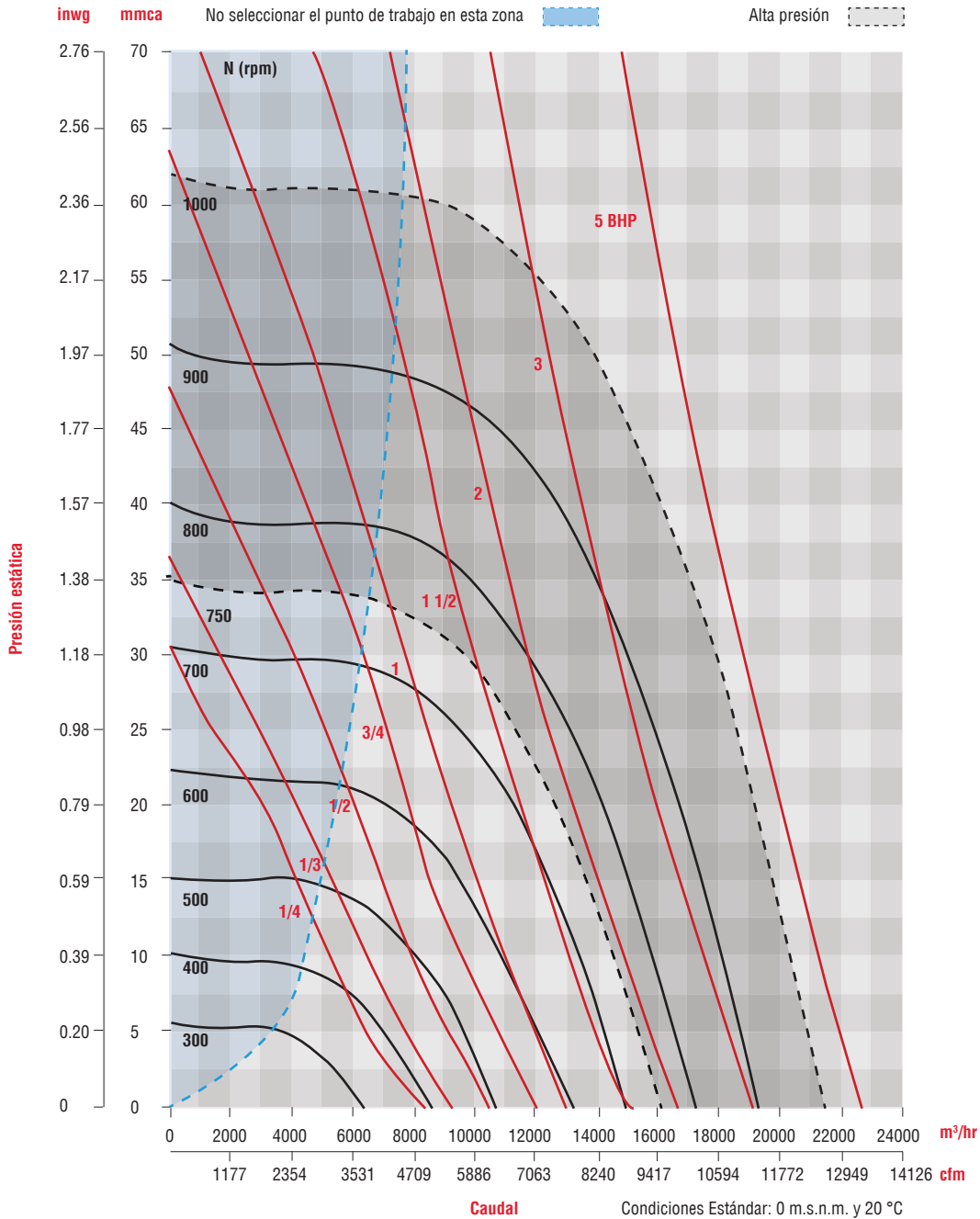
Condiciones Estándar: 0 m.s.n.m. y 20 °C



Los valores de caudal y presión están certificados para instalación tipo A: sin ducto en la succión ni en la descarga. Estos valores no incluyen los efectos de accesorios. Los valores de potencia (BHP) incluyen las pérdidas por transmisión. La velocidad (RPM) que aquí se muestra es nominal. El caudal y la presión esta basado en la velocidad actual del ensayo.

Performance certified is for installation type A free inlet, free outlet. Power rating (BHP) includes transmission losses. Speed (RPM) shown is nominal. Performance is based on actual speed of test. Performance ratings do not include the effects of appurtenances (accessories).

## CURVAS CARACTERÍSTICAS - CRVL - T 26 / CRVH - T 26



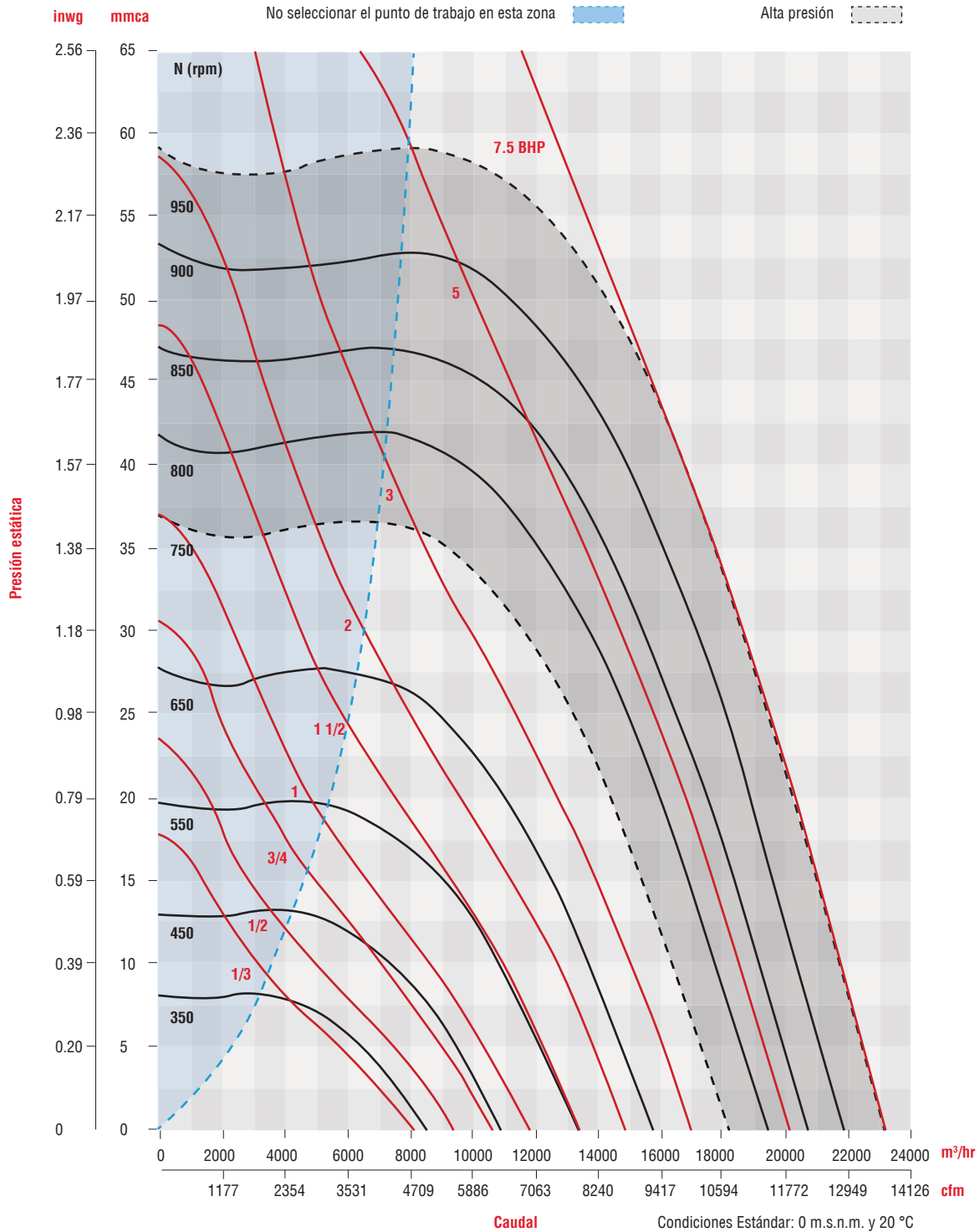
Los valores de caudal y presión están certificados para instalación tipo A: sin ducto en la succión ni en la descarga. Estos valores no incluyen los efectos de accesorios. Los valores de potencia (BHP) incluyen las pérdidas por transmisión. La velocidad (RPM) que aquí se muestra es nominal. El caudal y la presión esta basado en la velocidad actual del ensayo.

Performance certified is for installation type A free inlet, free outlet. Power rating (BHP) includes transmission losses. Speed (RPM) shown is nominal. Performance is based on actual speed of test. Performance ratings do not include the effects of appurtenances (accessories).





## CURVAS CARACTERÍSTICAS - CRVL - T 28 / CRVH - T 28



Los valores de caudal y presión están certificados para instalación tipo A: sin ducto en la succión ni en la descarga. Estos valores no incluyen los efectos de accesorios. Los valores de potencia (BHP) incluyen las pérdidas por transmisión. La velocidad (RPM) que aquí se muestra es nominal. El caudal y la presión esta basado en la velocidad actual del ensayo.

Performance certified is for installation type A free inlet, free outlet. Power rating (BHP) includes transmission losses. Speed (RPM) shown is nominal. Performance is based on actual speed of test. Performance ratings do not include the effects of appurtenances (accessories).

## CARACTERÍSTICAS PRINCIPALES

### CRVL - T 30

RPM		PRESIÓN ESTÁTICA inwg / mmca																								
		0		0.25/6.35		0.325/8.255		0.5/12.7		0.625/15.875		0.7/17.78		0.75/19.05		0.9/22.86		0.95/24.13		1/25.4		1.25/31.75		1.375/34.925		
		CFM	M <sup>3</sup> /HR	CFM	M <sup>3</sup> /HR	CFM	M <sup>3</sup> /HR	CFM	M <sup>3</sup> /HR	CFM	M <sup>3</sup> /HR	CFM	M <sup>3</sup> /HR	CFM	M <sup>3</sup> /HR	CFM	M <sup>3</sup> /HR	CFM	M <sup>3</sup> /HR	CFM	M <sup>3</sup> /HR	CFM	M <sup>3</sup> /HR	CFM	M <sup>3</sup> /HR	CFM
250	BHP	4488	7625																							
	dB (A)	0.21	54																							
300	BHP	5386	9151	2646	4496																					
	dB (A)	0.36	58	0.34	50																					
400	BHP	7181	12201	5879	9988	5300	9005																			
	dB (A)	0.85	64	0.93	62	0.94	61																			
450	BHP	8079	13726	6986	11869	6562	11149	5092	8651																	
	dB (A)	1.21	67	1.3	65	1.33	64	1.3	61																	
475	BHP	8528	14489	7512	12763	7134	12121	5954	10116	4236	7197															
	dB (A)	1.42	68	1.52	66	1.55	66	1.57	64	1.37	60															
500	BHP	8977	15252	8026	13636	7684	13055	6680	11349	5569	9462	4255	7229													
	dB (A)	1.66	69	1.76	68	1.79	67	1.84	65	1.78	63	1.55	60													
550	BHP	9874	16776	9029	15340	8739	14848	7946	13500	7217	12262	6658	11312	6192	10520											
	dB (A)	2.2	71	2.32	70	2.36	70	2.43	68	2.45	67	2.42	66	2.38	66											
600	BHP	10772	18302	10008	17004	9755	16574	9090	15444	8524	14482	8130	13813	7835	13312	6682	11353	6118	10394	5292	8991					
	dB (A)	2.86	73	2.99	72	3.03	72	3.11	71	3.16	70	3.17	70	3.17	69	3.07	67	2.96	66	2.73	65					
675	BHP	12119	20590	11449	19452	11234	19087	10691	18164	10255	17423	9969	16937	9765	16591	9075	15418	8810	14968	8521	14477	6231	10586			
	dB (A)	4.07	75	4.22	75	4.26	74	4.36	74	4.43	73	4.46	73	4.49	73	4.52	72	4.52	72	4.51	71	4	68			
700	BHP	12567	21351	11923	20257	11719	19911	11206	19039	10799	18348	10535	17899	10349	17583	9730	16531	9498	16137	9250	15716	7575	12870	5891	10009	
	dB (A)	4.54	76	4.69	76	4.74	75	4.84	75	4.91	74	4.95	74	4.98	74	5.03	73	5.04	73	5.04	73	4.83	70	4.21	67	

Condiciones Estándar: 0 m.s.n.m. y 20 °C

### CRVH - T30

RPM		PRESIÓN ESTÁTICA inwg / mmca																								
		0		0.25/6.35		0.5/12.7		0.75/19.05		1/25.4		1.25/31.75		1.35/34.29		1.45/36.83		1.5/38.1		1.65/41.91		1.75/44.45		1.825/46.355		
		CFM	M <sup>3</sup> /HR	CFM	M <sup>3</sup> /HR	CFM	M <sup>3</sup> /HR	CFM	M <sup>3</sup> /HR	CFM	M <sup>3</sup> /HR	CFM	M <sup>3</sup> /HR	CFM	M <sup>3</sup> /HR	CFM	M <sup>3</sup> /HR	CFM	M <sup>3</sup> /HR	CFM	M <sup>3</sup> /HR	CFM	M <sup>3</sup> /HR	CFM	M <sup>3</sup> /HR	CFM
710	BHP	12747	21657	12112	20578	11409	19384	10577	17970	9525	16183	7992	13578	7009	11908	4745	8062									
	dB (A)	4.74	76	4.89	76	5.04	75	5.18	74	5.26	73	5.11	71	4.83	70	3.71	65									
720	BHP	12926	21961	12301	20899	11612	19729	10802	18353	9793	16638	8373	14226	7529	12792	6158	10462	592	1006							
	dB (A)	4.94	77	5.1	76	5.25	76	5.4	75	5.48	74	5.38	72	5.18	71	4.63	68	1.26	41							
730	BHP	13106	22267	12490	21221	11814	20072	11025	18731	10055	17083	8728	14829	7982	13561	6913	11745	6040	10262							
	dB (A)	5.15	77	5.31	77	5.46	76	5.61	75	5.71	74	5.65	72	5.5	71	5.14	70	4.72	68							
750	BHP	13465	22877	12866	21859	12216	20755	11465	19479	10561	17943	9382	15940	8766	14893	7982	13561	7477	12703							
	dB (A)	5.59	78	5.75	77	5.91	77	6.06	76	6.18	75	6.18	73	6.09	73	5.9	72	5.73	71							
755	BHP	13555	23030	12960	22019	12316	20925	11574	19664	10685	18154	9537	16203	8944	15196	8205	13940	7741	13152	589	1001					
	dB (A)	5.7	78	5.86	77	6.02	77	6.18	76	6.3	75	6.31	74	6.24	73	6.07	72	5.92	71	1.44	42					
760	BHP	13645	23183	13054	22179	12415	21093	11683	19849	10808	18363	9688	16460	9117	15490	8417	14300	7987	13570	5616	9542					
	dB (A)	5.81	78	5.97	77	6.14	77	6.3	76	6.42	75	6.44	74	6.38	73	6.23	72	6.11	72	4.91	68					
770	BHP	13824	23487	13241	22496	12614	21431	11898	20215	11051	18776	9983	16961	9451	16057	8814	14975	8435	14331	6739	11450					
	dB (A)	6.05	78	6.21	78	6.38	77	6.54	76	6.67	76	6.71	74	6.66	74	6.55	73	6.46	73	5.75	70					
780	BHP	14004	23793	13428	22814	12812	21768	12112	20578	11290	19182	10269	17447	9768	16596	9182	15600	8842	15023	7455	12666	5213	8857			
	dB (A)	6.29	79	6.45	78	6.62	77	6.78	77	6.92	76	6.97	75	6.95	74	6.87	74	6.79	73	6.3	71	4.92	67			
790	BHP	14183	24097	13615	23132	13010	22104	12325	20940	11526	19583	10546	17918	10074	17116	9529	16190	9219	15663	8024	13633	6674	11339			
	dB (A)	6.53	79	6.7	78	6.87	78	7.03	77	7.18	76	7.25	75	7.23	75	7.17	74	7.12	74	6.75	72	6.07	70			
800	BHP	14363	24403	13802	23450	13206	22437	12536	21299	11758	19977	10817	18378	10369	17617	9859	16750	9573	16265	8512	14462	7464	12681	6020	10228	
	dB (A)	6.78	79	6.95	79	7.12	78	7.29	77	7.44	77	7.52	76	7.52	75	7.48	75	7.44	74	7.16	73	6.71	71	5.81	69	

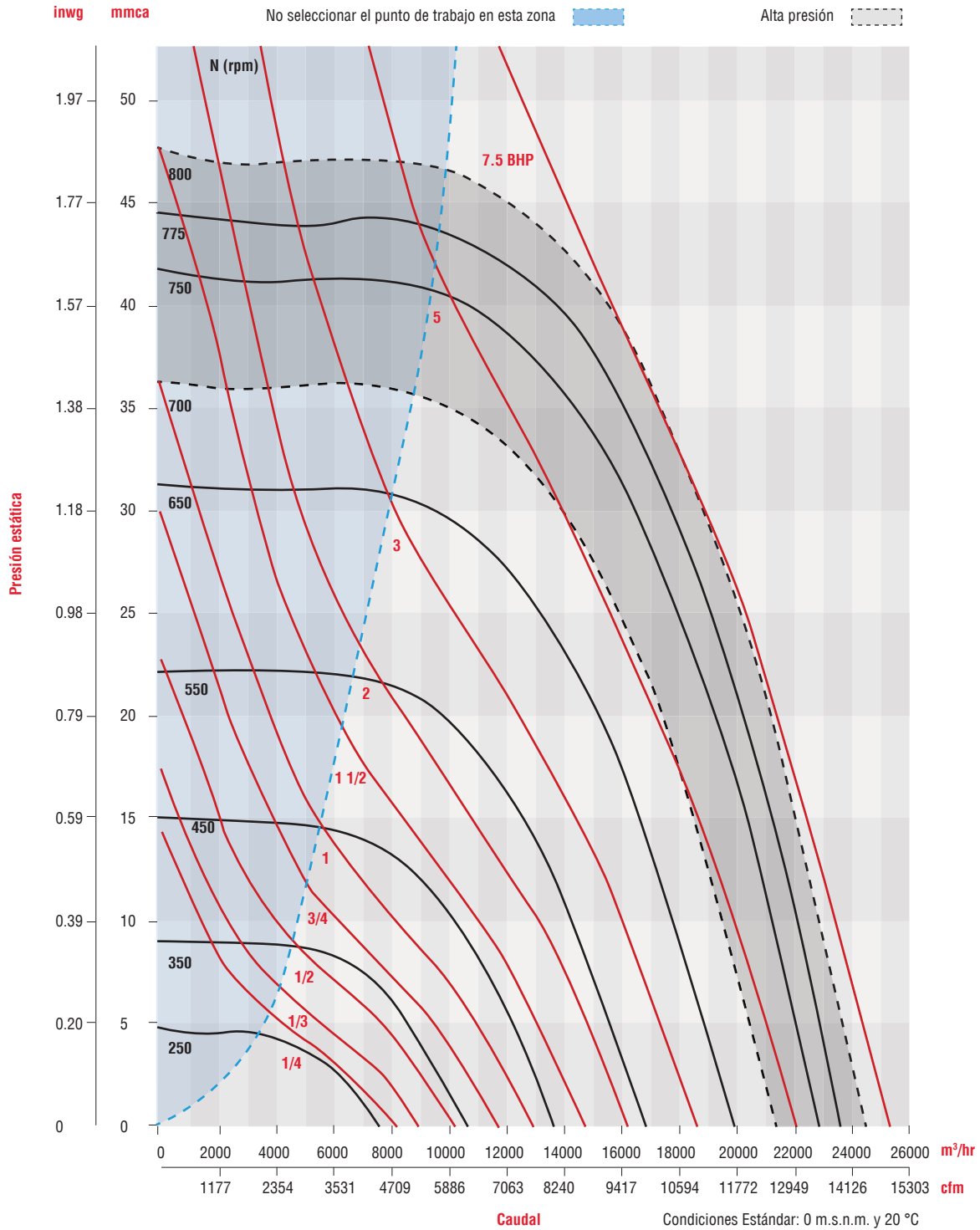
Condiciones Estándar: 0 m.s.n.m. y 20 °C



Los valores de caudal y presión están certificados para instalación tipo A: sin ducto en la succión ni en la descarga. Estos valores no incluyen los efectos de accesorios. Los valores de potencia (BHP) incluyen las pérdidas por transmisión. La velocidad (RPM) que aquí se muestra es nominal. El caudal y la presión esta basado en la velocidad actual del ensayo.

Performance certified is for installation type A free inlet, free outlet. Power rating (BHP) includes transmission losses. Speed (RPM) shown is nominal. Performance is based on actual speed of test. Performance ratings do not include the effects of appurtenances (accessories).

## CURVAS CARACTERÍSTICAS - CRVL - T 30 / CRVH - T 30



Los valores de caudal y presión están certificados para instalación tipo A: sin ducto en la succión ni en la descarga. Estos valores no incluyen los efectos de accesorios. Los valores de potencia (BHP) incluyen las pérdidas por transmisión. La velocidad (RPM) que aquí se muestra es nominal. El caudal y la presión esta basado en la velocidad actual del ensayo.

Performance certified is for installation type A free inlet, free outlet. Power rating (BHP) includes transmission losses. Speed (RPM) shown is nominal. Performance is based on actual speed of test. Performance ratings do not include the effects of appurtenances (accessories).

## CARACTERÍSTICAS PRINCIPALES

### CRVL - T 33

		PRESIÓN ESTÁTICA inwg / mmca																								
		0		0.125/3.175		0.25/6.35		0.35/8.89		0.5/12.7		0.75/19.05		0.85/21.59		0.9/22.86		1/25.4		1.1/27.94		1.125/28.575		1.25/31.75		
RPM	CFM	M³/HR	CFM	M³/HR	CFM	M³/HR	CFM	M³/HR	CFM	M³/HR	CFM	M³/HR	CFM	M³/HR	CFM	M³/HR	CFM	M³/HR	CFM	M³/HR	CFM	M³/HR	CFM	M³/HR	CFM	M³/HR
	BHP	dB (A)	BHP	dB (A)	BHP	dB (A)	BHP	dB (A)	BHP	dB (A)	BHP	dB (A)	BHP	dB (A)	BHP	dB (A)	BHP	dB (A)	BHP	dB (A)	BHP	dB (A)	BHP	dB (A)	BHP	dB (A)
300	7202	12236	6275	10661	4864	8264																				
	0.39	58.07	0.41	56	0.38	54																				
350	8403	14277	7638	12977	6669	11331	5536	9406																		
	0.63	61	0.65	60	0.64	59	0.59	57																		
360	8643	14684	7903	13427	6985	11868	5966	10136																		
	0.68	62	0.71	61	0.7	60	0.66	58																		
400	9603	16315	8949	15204	8183	13903	7428	12620	5687	9662																
	0.93	64	0.97	63	0.97	62	0.95	61	0.81	58																
450	10803	18354	10230	17381	9588	16290	8998	15288	7896	13415																
	1.33	67	1.37	66	1.39	65	1.38	65	1.32	63																
475	11403	19374	10863	18456	10267	17444	9731	16533	8775	14909	5942	10095														
	1.56	68	1.61	67	1.63	67	1.63	66	1.59	65	1.23	60														
500	12004	20395	11492	19525	10936	18580	10443	17743	9591	16295	7513	12765	5785	9829												
	1.82	69	1.87	69	1.9	68	1.9	68	1.88	67	1.66	64	1.35	61												
540	12964	22026	12492	21224	11988	20368	11551	19625	10818	18380	9251	15717	8376	14231	7820	13286	5998	10191								
	2.3	71	2.35	70	2.38	70	2.39	69	2.39	69	2.26	67	2.13	66	2.03	65	1.64	62								
550	13204	22434	12741	21647	12249	20811	11823	20087	11114	18883	9628	16358	8830	15002	8345	14178	6986	11869								
	2.43	71	2.48	71	2.51	70	2.53	70	2.53	69	2.41	68	2.3	67	2.22	66	1.94	64								
650	15605	26513	15215	25850	14812	25166	14473	24590	13931	23669	12909	21932	12444	21142	12196	20721	11658	19807	11049	18772	10883	18490	9924	16861		
	4.01	75	4.07	75	4.12	74	4.15	74	4.17	74	4.16	73	4.12	72	4.1	72	4.03	71	3.92	71	3.89	71	3.68	70		

Condiciones Estándar: 0 m.s.n.m. y 20 °C

### CRVH - T33

		PRESIÓN ESTÁTICA inwg / mmca																								
		0		0.25/6.35		0.5/12.7		0.75/19.05		1/25.4		1.25/31.75		1.5/38.1		1.75/44.45		2/50.8		2.125/53.975		2.25/57.15		2.3/58.42		
RPM	CFM	M³/HR	CFM	M³/HR	CFM	M³/HR	CFM	M³/HR	CFM	M³/HR	CFM	M³/HR	CFM	M³/HR	CFM	M³/HR	CFM	M³/HR	CFM	M³/HR	CFM	M³/HR	CFM	M³/HR	CFM	M³/HR
	BHP	dB (A)	BHP	dB (A)	BHP	dB (A)	BHP	dB (A)	BHP	dB (A)	BHP	dB (A)	BHP	dB (A)	BHP	dB (A)	BHP	dB (A)	BHP	dB (A)	BHP	dB (A)	BHP	dB (A)	BHP	dB (A)
675	16205	27532	15444	26239	14607	24817	13653	23196	12518	21268	11053	18779	8666	14724												
	4.49	76	4.61	75	4.67	74	4.67	74	4.57	73	4.3	71	3.62	68												
685	16445	27940	15696	26668	14876	25274	13946	23694	12850	21832	11465	19479	9371	15921												
	4.69	76	4.81	75	4.88	75	4.88	74	4.79	73	4.55	72	3.98	69												
700	16805	28552	16074	27310	15276	25954	14380	24432	13337	22660	12053	20478	10253	17420												
	5.01	76	5.13	76	5.2	75	5.21	75	5.14	74	4.93	73	4.46	71												
715	17165	29163	16450	27949	15675	26632	14809	25160	13813	23468	12612	21428	11015	18714	8016	13619										
	5.34	77	5.46	76	5.54	76	5.56	75	5.5	74	5.32	73	4.92	72	3.84	68										
750	18005	30590	17326	29437	16596	28197	15793	26832	14890	25298	13839	23512	12544	21312	10735	18239										
	6.16	78	6.29	77	6.38	77	6.42	76	6.39	76	6.26	75	5.98	74	5.4	72										
790	18966	32223	18322	31129	17639	29969	16896	28706	16075	27311	15147	25735	14061	23890	12707	21589	10757	18276	9083	15432						
	7.2	79	7.34	79	7.44	78	7.5	78	7.49	77	7.4	76	7.2	76	6.83	74	6.08	73	5.3	71						
800	19206	32631	18571	31552	17898	30409	17168	29168	16365	27804	15463	26272	14416	24493	13134	22315	11374	19324	10041	17060	6721	11419				
	7.47	79	7.62	79	7.72	79	7.78	78	7.78	77	7.7	77	7.52	76	7.18	75	6.52	73	5.91	72	4.23	67				
810	19446	33039	18819	31973	18156	30847	17439	29629	16653	28293	15775	26802	14764	25084	13545	23013	11930	20269	10798	18346	8997	15286	7366	12515		
	7.76	80	7.91	79	8.01	79	8.08	78	8.08	78	8.01	77	7.84	76	7.53	75	6.94	74	6.44	73	5.54	71	4.68	68		
820	19686	33447	19067	32395	18414	31285	17710	30089	16940	28781	16083	27325	15106	25665	13942	23687	12445	21144	11448	19450	10056	17085	9228	15678		
	8.05	80	8.2	79	8.31	79	8.38	79	8.39	78	8.33	78	8.17	77	7.88	76	7.35	75	6.93	74	6.25	72	5.82	71		
825	19806	33650	19191	32606	18543	31505	17844	30317	17082	29022	16237	27587	15274	25951	14136	24017	12689	21559	11746	19956	10480	17806	9781	16618		
	8.2	80	8.35	80	8.46	79	8.53	79	8.54	78	8.49	78	8.34	77	8.06	76	7.56	75	7.16	74	6.55	73	6.19	72		

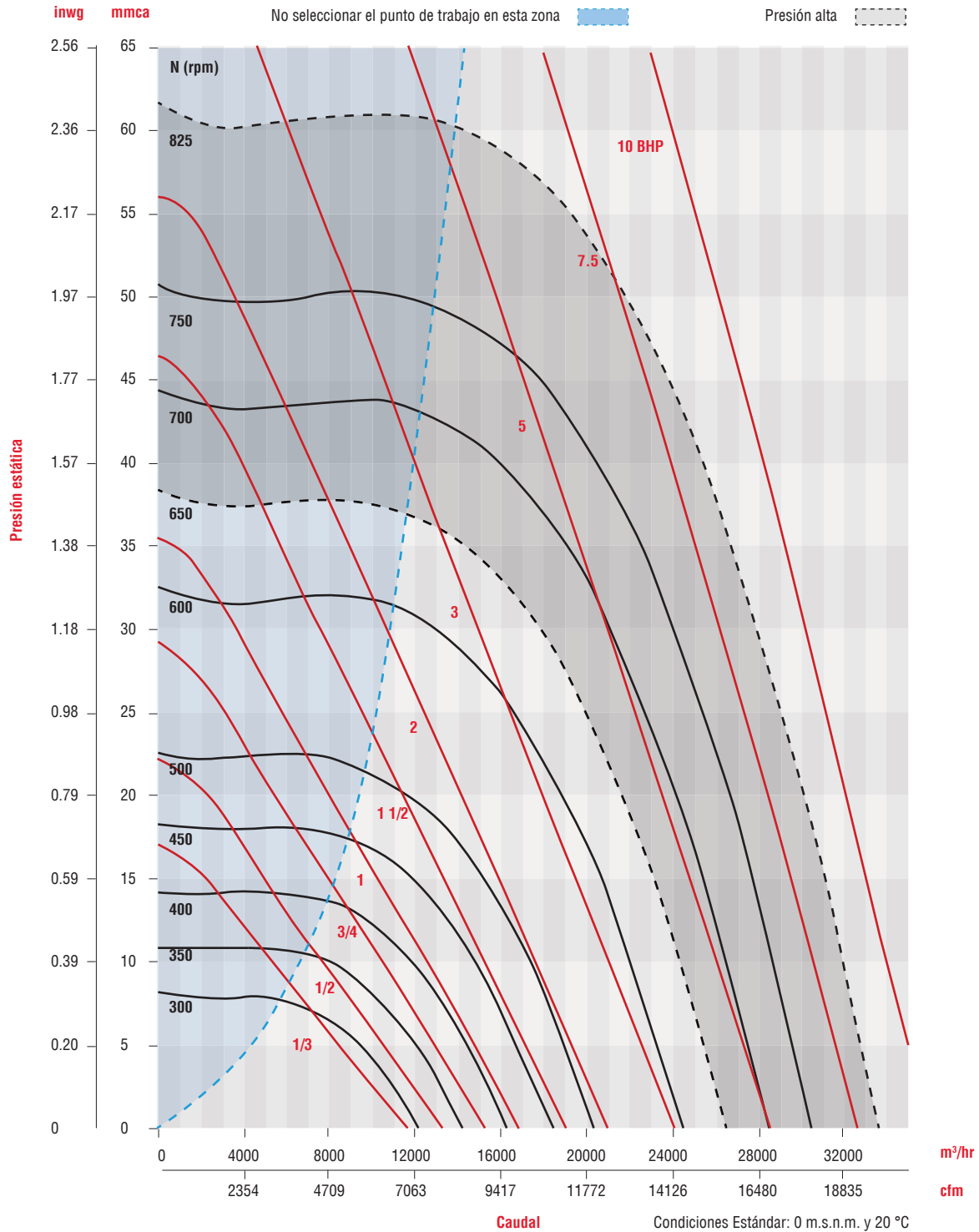
Condiciones Estándar: 0 m.s.n.m. y 20 °C



Los valores de caudal y presión están certificados para instalación tipo A: sin ducto en la succión ni en la descarga. Estos valores no incluyen los efectos de accesorios. Los valores de potencia (BHP) incluyen las pérdidas por transmisión. La velocidad (RPM) que aquí se muestra es nominal. El caudal y la presión esta basado en la velocidad actual del ensayo.

Performance certified is for installation type A free inlet, free outlet. Power rating (BHP) includes transmission losses. Speed (RPM) shown is nominal. Performance is based on actual speed of test. Performance ratings do not include the effects of appurtenances (accessories).

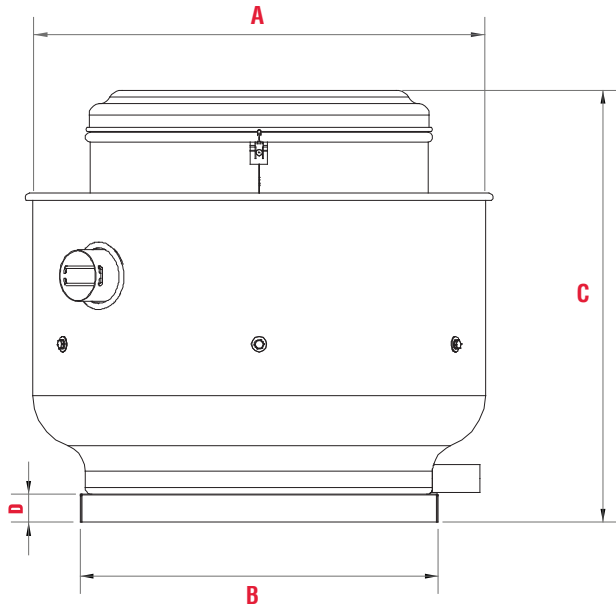
## CURVAS CARACTERÍSTICAS - CRVL - T 33 / CRVH - T 33



Los valores de caudal y presión están certificados para instalación tipo A: sin ducto en la succión ni en la descarga. Estos valores no incluyen los efectos de accesorios. Los valores de potencia (BHP) incluyen las pérdidas por transmisión. La velocidad (RPM) que aquí se muestra es nominal. El caudal y la presión esta basado en la velocidad actual del ensayo.

Performance certified is for installation type A free inlet, free outlet. Power rating (BHP) includes transmission losses. Speed (RPM) shown is nominal. Performance is based on actual speed of test. Performance ratings do not include the effects of appurtenances (accessories).

## DIMENSIONES CRVL / CRVH 7 - 20



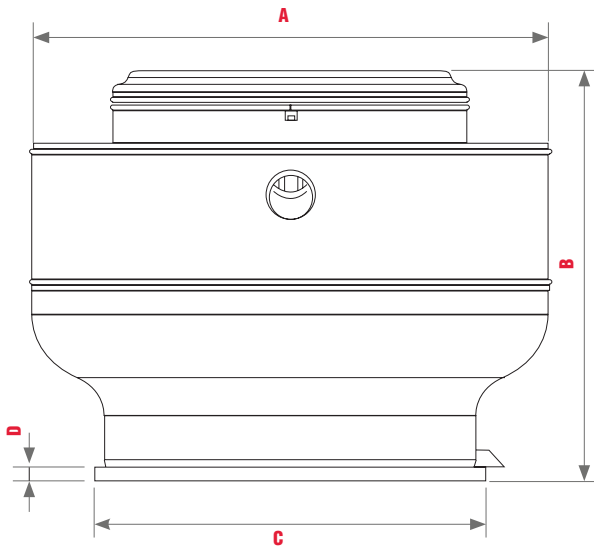
	TAMAÑO						
	7	10	12	14	16	18	20
A	467	670	670	740	740	905	905
B	430	530	530	610	610	710	710
C	372	640	620	700	700	775	800
D	40	40	40	50	50	50	80

Dimensiones en mm.

	TAMAÑO						
	7	10	12	14	16	18	20
A	18 3/8	26 3/8	26 3/8	29 1/8	29 1/8	35 5/8	35 5/8
B	16 7/8	20 7/8	20 7/8	24	24	25 15/16	25 15/16
C	1 3/16	25 3/16	24 7/16	27 9/16	27 9/16	30 1/2	31 1/2
D	1 9/16	1 9/16	1 9/16	1 15/16	1 15/16	1 15/16	3 1/8

Dimensiones en in.

## DIMENSIONES CRVL / CRVH 22 - 33



	TAMAÑO					
	22	24	26	28	30	33
A	1198	1202	1323	1323	1509	1512
B	1042	1075	1108	1119	1202	1245
C	914	914	1016	1016	1150	1150
D	60	60	60	60	40	40

Dimensiones en mm.

	TAMAÑO					
	22	24	26	28	30	33
A	47 3/16	47 5/16	52 1/16	52 1/16	59 7/16	59 1/2
B	41	42 5/16	43 10/16	44 1/16	47 7/16	49
C	36	36	40	40	45 1/4	45 1/4
D	2 3/8	2 3/8	2 3/8	2 3/8	1 9/16	1 9/16

Dimensiones en in.

**A C C E S O R I O S**

**CR** | Centrífugos  
de tejado

**ALTA Y BAJA PRESIÓN**



## ACCESORIOS

### GRASERAS

Facilitan la lubricación de las chumaceras.



### MALLA TIPO OSHA

Impide el contacto con rodete

### PERSIANA

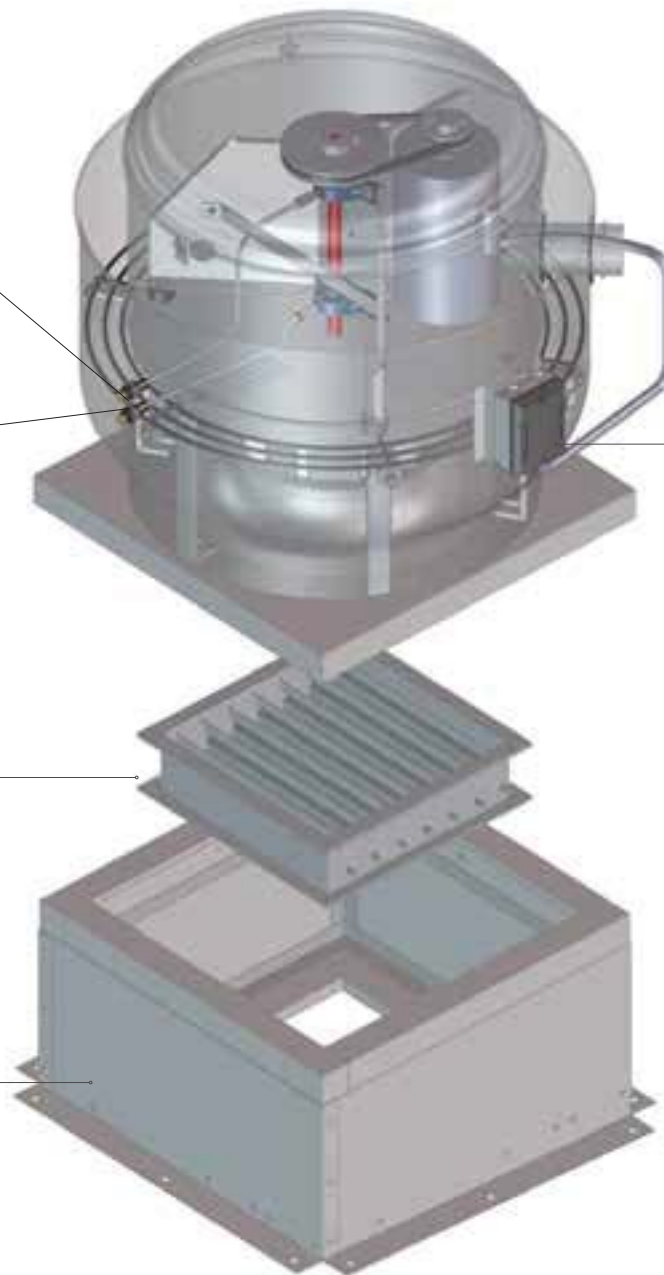
Apertura y cierre simultáneos al momento de encender o apagar el equipo, lo cual genera un funcionamiento uniforme y silencioso.

### DAMPER

Unidades de control de flujo y velocidad de aire. Pueden suministrarse con una manija para apertura y cierre manual o con un actuador para movimientos motorizados.

### ROOF CURB

Ayuda a reducir costo y tiempo de instalación del equipo en techos planos o inclinados. Con opción a ser atenuador de ruido.  
\* Para techos inclinados comunicarse a planta.



### INTERRUPTOR / SECCIONADOR

Se utiliza para el encendido y apagado del circuito principal. Fácil instalación y conexión. Con factor de protección IP65, material PBT resistente a UV:F1 (UL746) y terminal de tierra incluida.

### ARRANCADOR DE PROTECCIÓN CONTRA SOBRE CORRIENTE

Dispositivo de protección electromecánico para el circuito principal. Utilizado para cambiar manualmente de encendido / apagado los motores, y protegerlos contra cortocircuito, sobrecarga y fallas de alimentación de fase. Certificación UL 508 para equipo de control industrial. Seleccionado de acuerdo a la capacidad del motor instalado.



## CARACTERÍSTICAS DEL MOTOR

Motor conmutado electrónicamente, que permite un funcionamiento silencioso. Además de ofrecer una reducción del consumo de energía en los sistemas de ventilación en edificios, facilita la acreditación **LEED** de “Energía y Atmosfera: Optimizar el rendimiento energético.”



## MOTORES ELECTRÓNICOS

### Ventajas

- Ahorro en mantenimiento por ausencia de transmisión de poleas y bandas.
- Es Silencioso.
- Eficiencia de hasta 82%, 30% más que los motores comunes de capacitor dividido permanentemente (PSC).

### Características Principales y Beneficios.

- Resistente, electrónicamente integrado con un avanzado protector térmico y de sobretensión.
- Display que indica velocidad, torque, o indicador de estatus de caudal.
- Interface de usuario flexible pudiéndose montar sobre el motor o de manera remota.



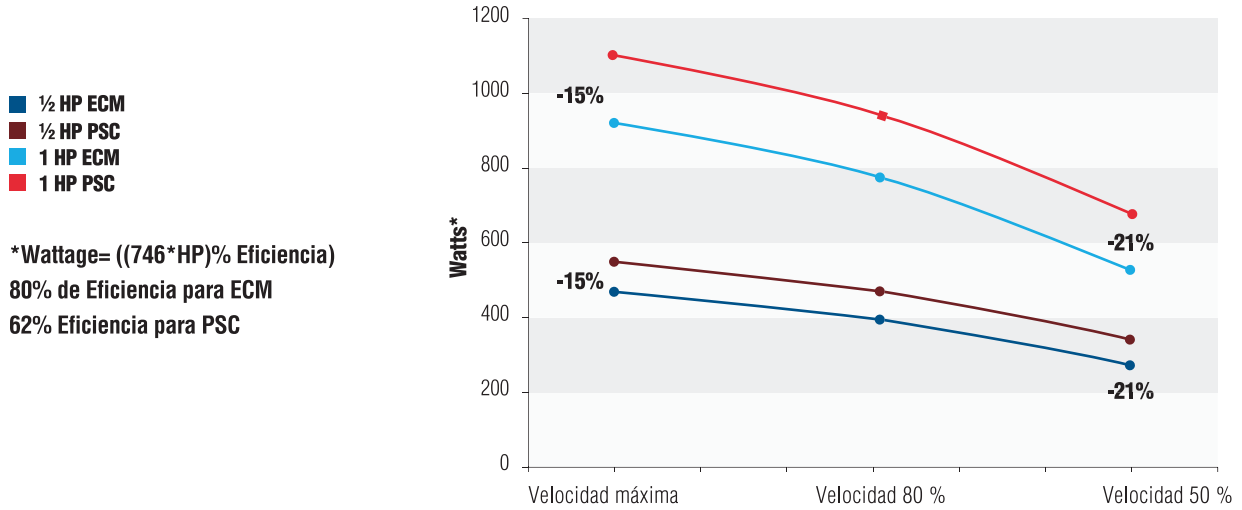
**1. Montaje de interface**  
cerca o sobre el motor



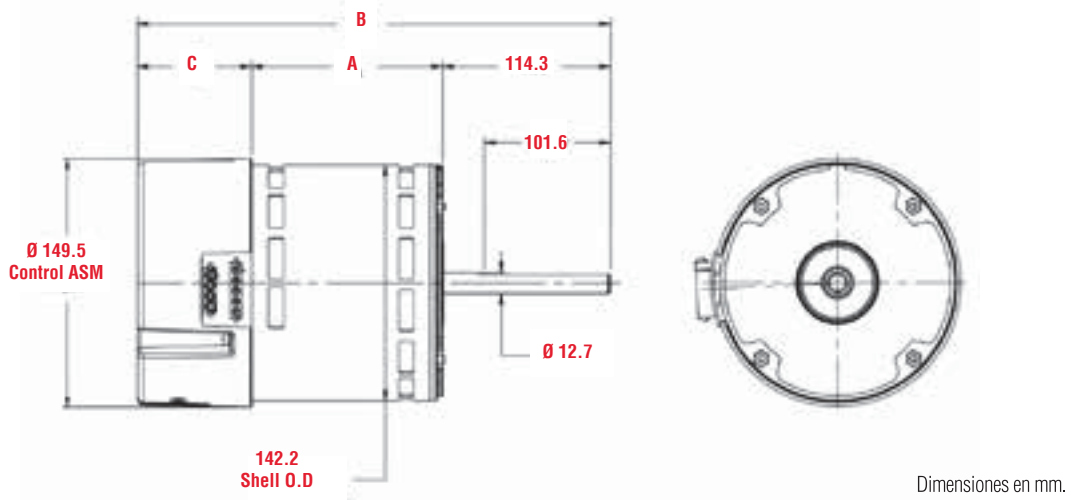
**2. Potenciómetro**  
montado remotamente a poco más de 15m de la interface.

## INFORMACIÓN TÉCNICA

### Consumo de energía ECM vs Motores convencionales PSC



### DIMENSIONES DEL MOTOR



HP	RPM	Voltaje	Carcasa	Dimensión mm		
				A	B	C
<b>1800 RPM</b>						
1/3	300-1800	115 / 208-230	48	89.54	260.17	56.36
1/2	300-1800	115 / 208-230	48	89.54	260.17	56.36
3/4	300-1800	115 / 208-230	48	114.91	285.57	56.36
1	300-1800	115 / 208-230	48	114.91	298.27	69.06

HP	RPM	Voltaje	Carcasa	Dimensión mm		
				A	B	C
<b>1200 RPM</b>						
1/3	300-1200	115 / 208-230	48	89.54	260.17	56.36
1/2	300-1200	115 / 208-230	48	89.54	260.17	56.36
3/4	300-1200	115 / 208-230	48	114.91	285.57	56.36
1	300-1200	115 / 208-230	48	114.91	298.27	69.06

## ACCESORIOS



### Roof Curb

Fabricado en lámina galvanizada ideal para el montaje e instalación de los extractores centrifugos de tejado. Su diseño estándar es adecuado para superficies planas. (Para instalaciones especiales, comunicarse con S&P).



### Dampers

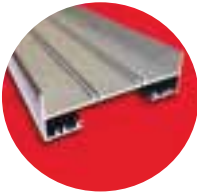
**Accesorios de control de flujo y velocidad.**

Marcos y aletas de aluminio extruido, con mecanismos y sellos de nylon que ofrecen un alto nivel de impermeabilidad.

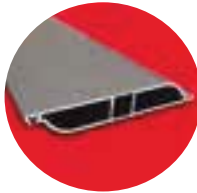
Simple y rápido de ensamblar; mantiene trabajando los componentes limpios y protegidos contra la entrada de cualquier agente externo, brindando mayor seguridad y duración.

## ACCESORIOS

MARCO



ALETA



SISTEMA DE ENGRANES



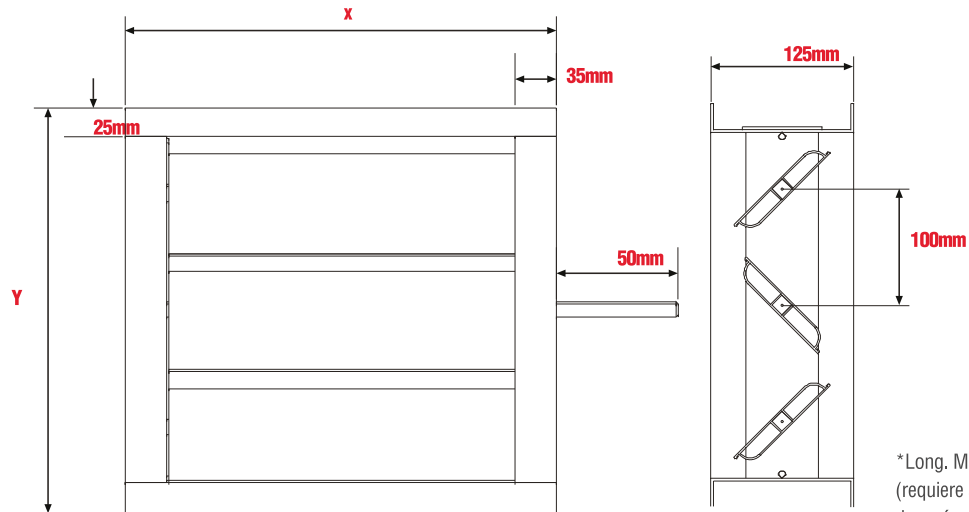
JUNTA



EJE CUADRADO



### DIMENSIONES



\*Long. Max. de aletas 1400mm  
(requiere soportes intermedios  
después de esta medida).

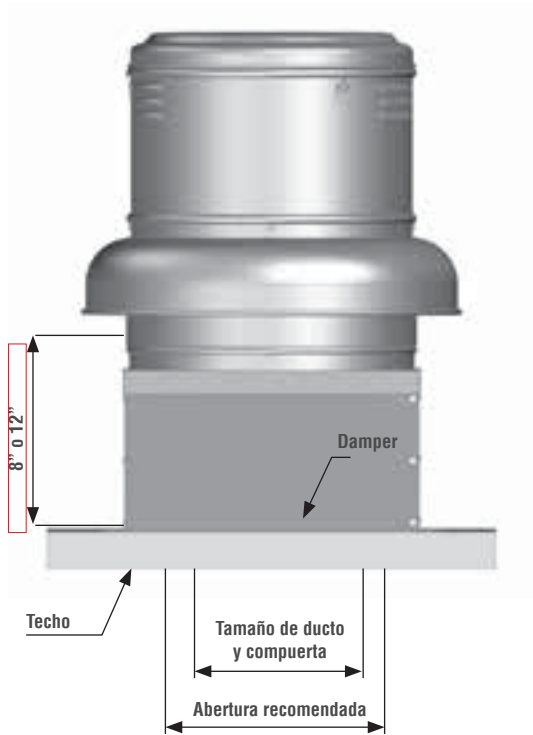


Soler y Palau S.A. de C.V. Certifica que los Dampers Estándar, han sido aprobados para contar con el sello de certificación AMCA. Los valores mostrados fueron obtenidos en procedimientos y pruebas de acuerdo a la publicación AMCA 511 y han cumplido con los requerimientos del programa de certificación AMCA. AMCA sólo certifica los datos mostrados en Air Performance y Air Leakage.

Soler Y Palau S.A. de C.V. Certifies that the standard Damper shown herein is licensed to bear the AMCA Seal. The ratings shown are based on tests and procedures performed in accordance with AMCA Publication 511 and comply with the requirements of the AMCA Certified program. The AMCA Certified Rating Seal applies to Air Performance and Air Leakage rating only. Air Leakage is based on operation between temperatures of 0 – 49°C (32 – 120 °F).

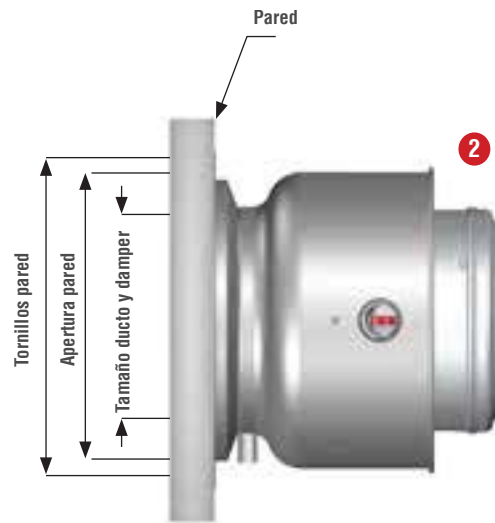
## RECOMENDACIONES DE INSTALACIÓN

1



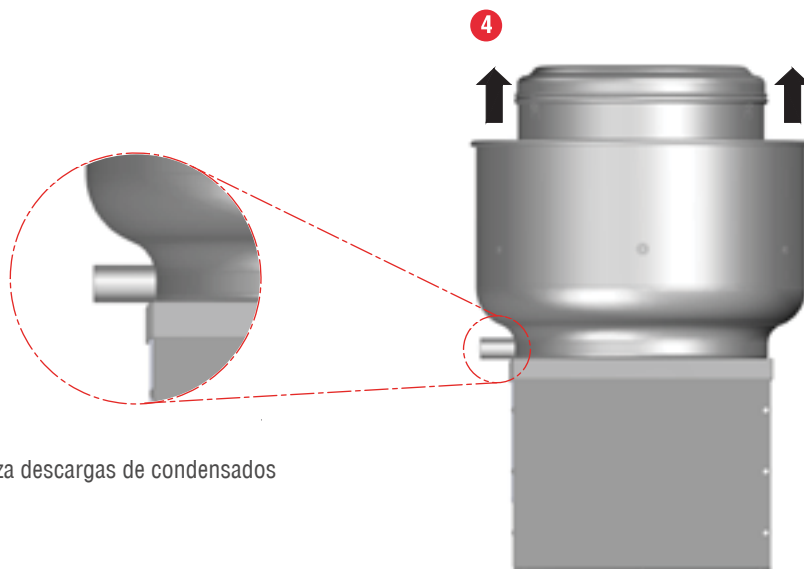
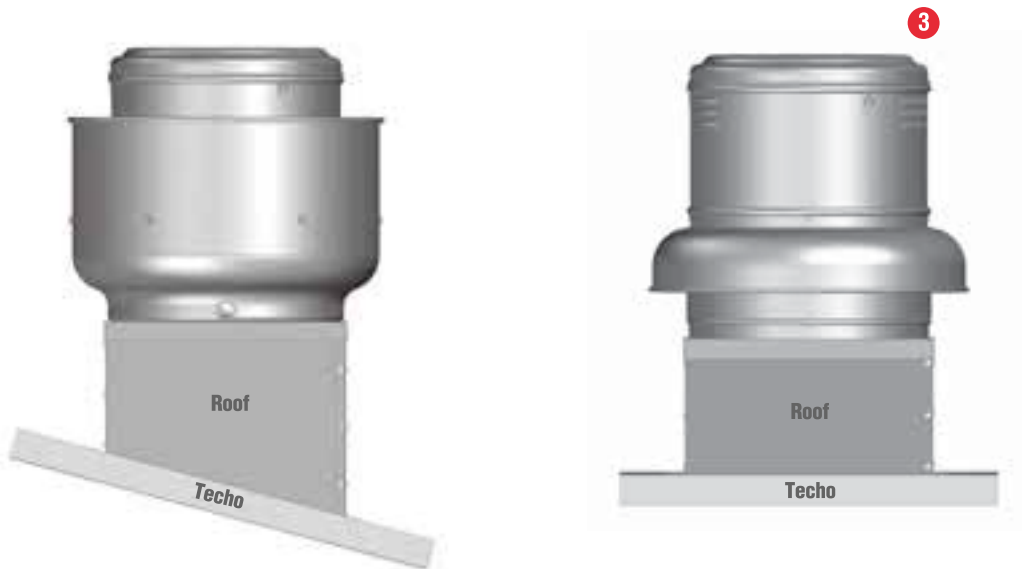
1. La fijación del extractor al techo, deberá hacerse con una base especial para montaje (Ej. Roof) con el fin de que la embocadura quede firme en la instalación. Como accesorio se puede utilizar un Damper o persiana.

2. Se muestra una instalación del modelo CRW utilizando un Damper como accesorio. El equipo debe tener un ángulo de 90° con respecto a la vertical.



## RECOMENDACIONES DE INSTALACIÓN

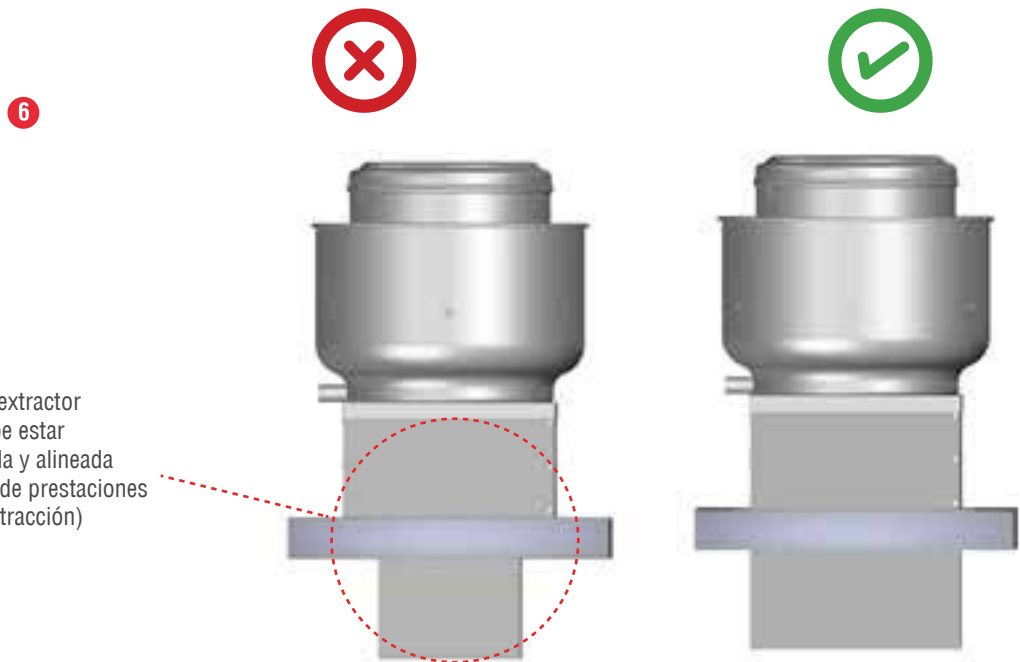
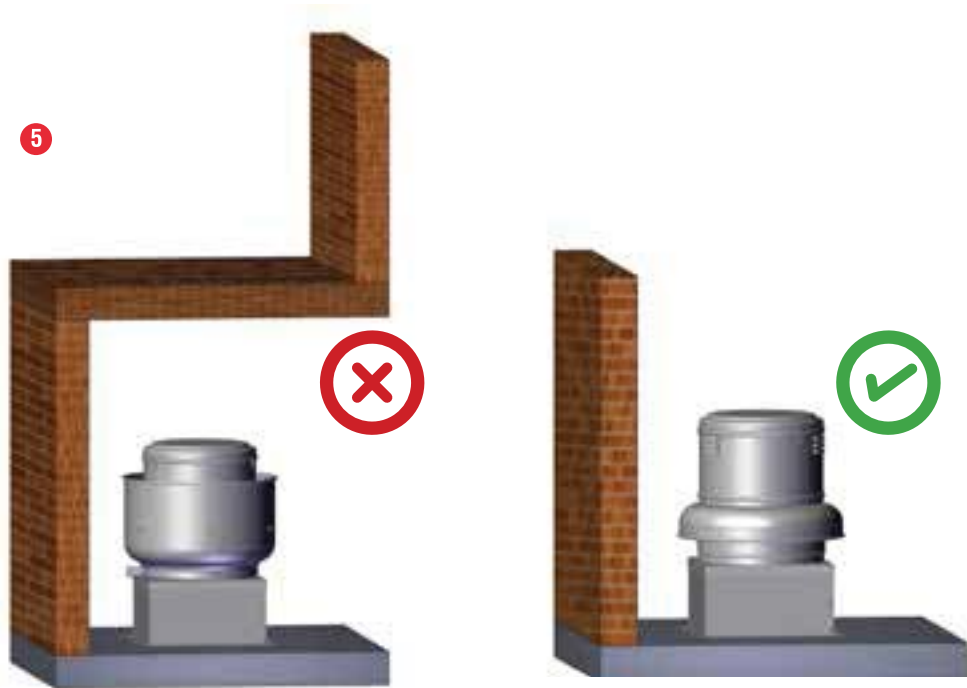
**3.** Sin importar la inclinación del techo, el equipo debe tener un ángulo de 0° con relación a la horizontal.



**4.** Canaliza descargas de condensados

## RECOMENDACIONES DE INSTALACIÓN

5. Quitar toda obstrucción de la salida del aire.



6. La unión entre el extractor y la conducción, debe estar perfectamente sellada y alineada para evitar pérdidas de prestaciones (menor caudal de extracción)

## RECOMENDACIONES

En **Soler y Palau** estamos comprometidos con la calidad del aire que nos rodea y el confort de las personas que hacen uso del mismo, por ello nos caracterizamos por el constante desarrollo, innovación y mejora de los equipos que generan la reposición del aire en los diferentes entornos sobre los que las personas viven diariamente.

Las cocinas son espacios donde una amplia diversidad de grasas y olores se hacen presentes, teniendo como resultado un lugar poco confortable para laborar y un ambiente propenso a presentar problemas de temperatura y contaminación, mismos que, en situaciones críticas pueden generar ambientes explosivos y poco seguros para el personal que desarrolla sus labores profesionales dentro de ellas.

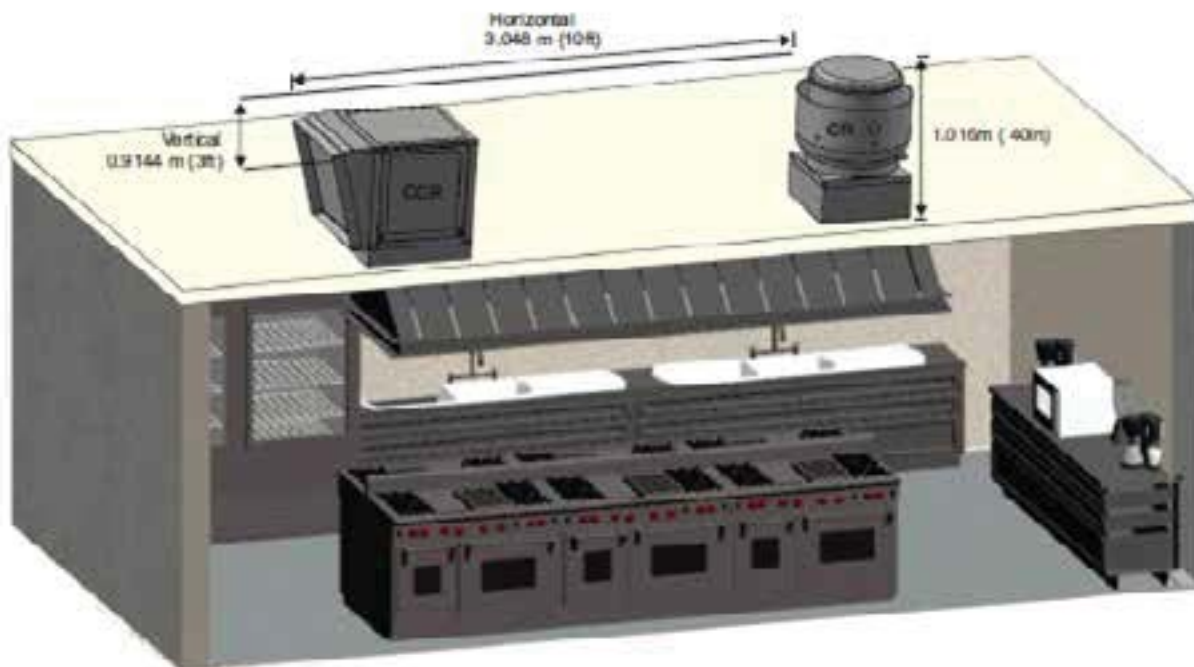
Derivado de nuestro desarrollo técnico y buscando lograr la satisfacción de todos los usuarios de nuestros productos, presentamos a continuación un sistema de ventilación y extracción para crear un ambiente de comodidad y bienestar para la industria alimenticia.

### Requisitos NFPA 96

**La Norma De Control De Ventilación Y Protección Contra Incendios De Operaciones De Cocinas Comerciales**, indica que la distancia mínima que debe haber del techo a la descarga del equipo extractor es de 1.016m (40 in).

La succión del equipo de ventilación debe tener al menos 0.914 m (3ft) de distancia vertical con respecto al equipo de extracción. De no ser posible esta primera opción debe haber una separación horizontal de 3.048 m (10 ft) entre la descarga y succión de los equipos de ventilación respectivamente.

Es importante que dentro del cálculo del movimiento del aire se considere que el punto de operación del equipo CCR inyecte el 90% de la capacidad del equipo extractor CR. Todo esto con la finalidad de que el 10% restante del suministro de aire sea de zonas inmediatas a la cocina y ayude a prevenir situaciones críticas de contaminación y temperatura, así como la eliminación de olores indeseables.



\*Los dibujos e imágenes mostrados en el catálogo son únicamente representativos.



## RECOMENDACIONES

**No instalar, operar y dar mantenimiento a los equipos sin leer y entender previamente estas recomendaciones.**

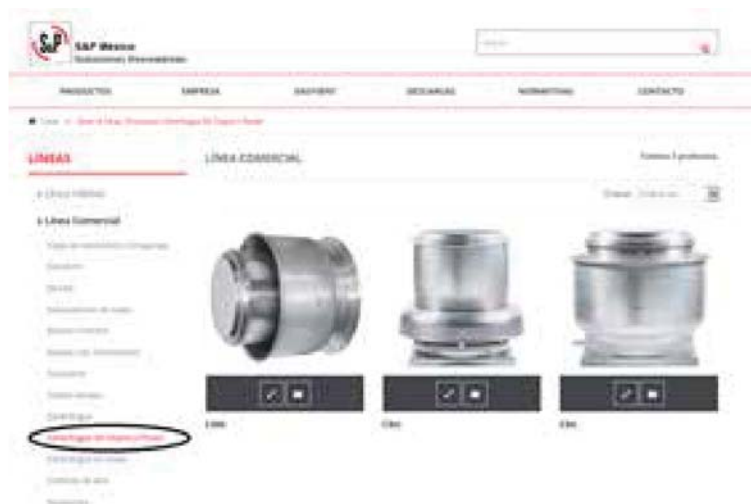
Una vez hecha la correcta selección y compra del ventilador basado en su aplicación. Se deben tomar en cuenta ciertos aspectos, para mayor información se recomienda ver el **MANUAL DE INSTALACIÓN CR OPERACIÓN Y MANTENIMIENTO EXTRACTORES CENTÍFUGOS DE TEJADO Y PARED.**

*¿Cómo obtener el manual de mantenimiento?*

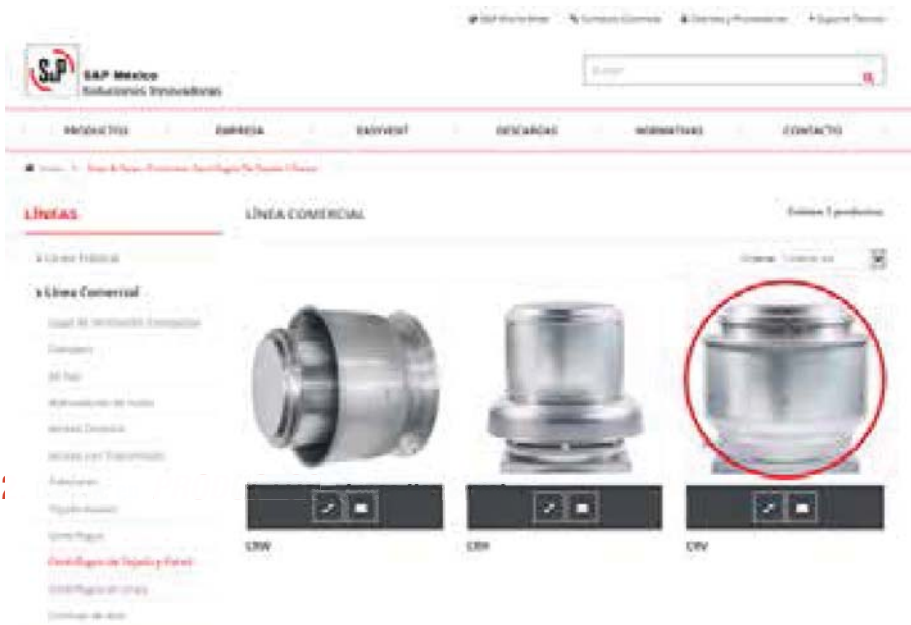
1. Ingrese a **[www.solerpalau.mx](http://www.solerpalau.mx)**
2. Dar clic en **PRODUCTOS – Línea Comercial**



3. Buscar en el menú que aparece de lado izquierdo: **Centrífugos de tejado y Pared**



4. Dar clic en el producto de su interes: **Ejemplo: CRV**



5. En la parte interior de la página encontrará el **MANUAL DE MANTENIMIENTO** y la ficha técnica del equipo.

