

## PL Centrifugos para atmósferas corrosivas o explosivas

PL/E 10, 15, 20, 25, 30 y 35

Brindan una gran eficiencia caudal-presión, en atmósferas donde el alto grado de sustancias corrosivas o explosivas disueltas en el ambiente, hacen imposible la colocación de extractores convencionales.

### APLICACIONES



LABORATORIOS QUÍMICOS



INDUSTRIA FARMACÉUTICA



INDUSTRIA EXTRACTIVA



PROCESOS ALIMENTICIOS



INDUSTRIA ELECTRÓNICA



ALMACENES DE REACTIVOS



MANEJO DE PINTURAS Y SOLVENTES



QUÍMICA AGROPECUARIA



INDUSTRIA PETROQUÍMICA



TRATAMIENTOS DE AGUA

PLE: Imagen ilustrativa PLE

PL: Imagen ilustrativa PL

### CARACTERÍSTICAS PL

- Ventiladores anticorrosivos para la extracción de humos, gases y vapores tóxicos.
- Carcasa fabricada en polipropileno de gran resistencia y tratado contra rayos UV.
- Rodete tipo álabes curvos adelantados fabricado en polipropileno balanceado dinámicamente.

### CARACTERÍSTICAS PLE

- Ventiladores anticorrosivos para la extracción de humos, gases y vapores tóxicos en atmósferas potencialmente explosivas como campanas de laboratorio, industria química, industria de procesamiento de metales y procesos de la industria de tratamiento de agua/tratamiento de aguas residuales
- Temperatura de trabajo continuo 60°C.
- Ventilador fabricado para reducir el riesgo de descarga de energía electrostática.
- Rodete y casquillo fabricado en polipropileno impregnado de fibra de carbono balanceado dinámicamente.
- Carcasa fabricada en polipropileno impregnada de fibra de carbono que en conjunto con el ensamble facilita una correcta puesta a tierra del equipo.

### ACCESORIOS

Consultar pág. 145



\*Accesorio solo aplica para modelos PL.

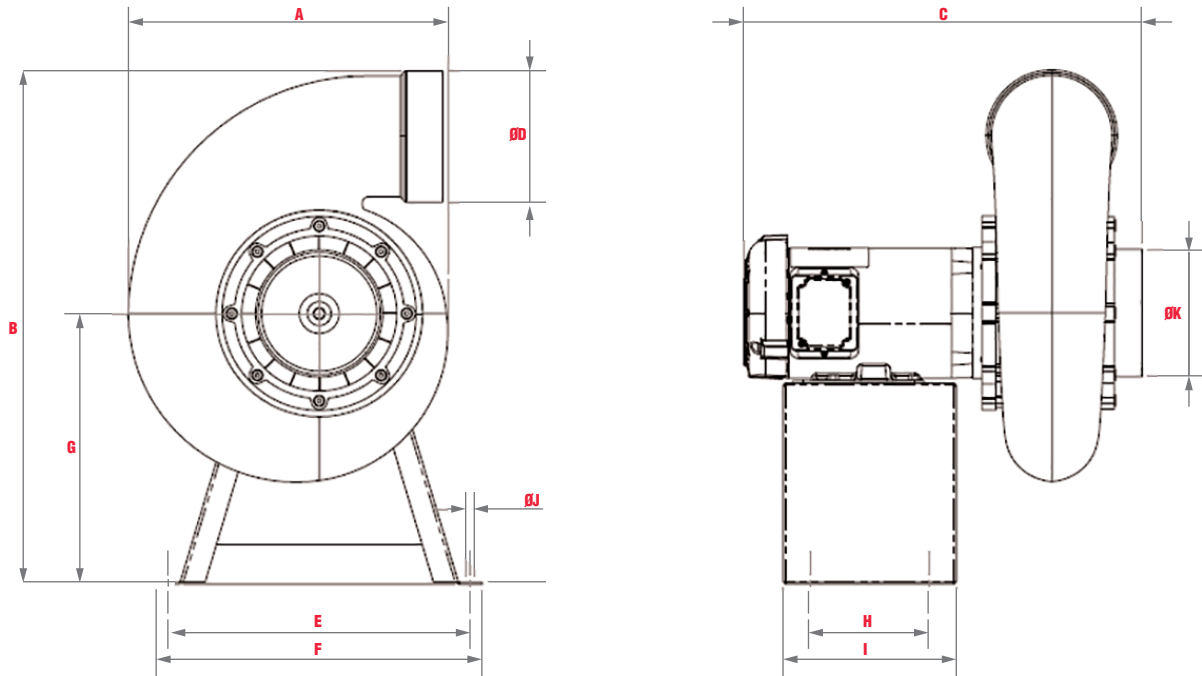
### DURABILIDAD INCOMPARABLE

- Los ventiladores fabricados en polipropileno resisten de 3 a 4 veces más que los fabricados en cualquier otro material (20 años en promedio).
- El rodete impulsor se fabrica por inyección en polipropileno, para obtener la mejor resistencia a químicos corrosivos y una mayor duración.
- Rodetes con álabes curvos hacia delante, balanceados estática y dinámicamente para una operación silenciosa y una óptima entrega de prestaciones.
- La succión y descarga son circulares y poseen diámetros estandarizados.
- Permiten cualquier tipo de instalación a ducto.



**PL - CENTRÍFUGOS PARA ATMÓSFERAS CORROSIVAS O EXPLOSIVAS**  
 PL/E 10, 15, 20, 25, 30 y 35

**DIMENSIONES**

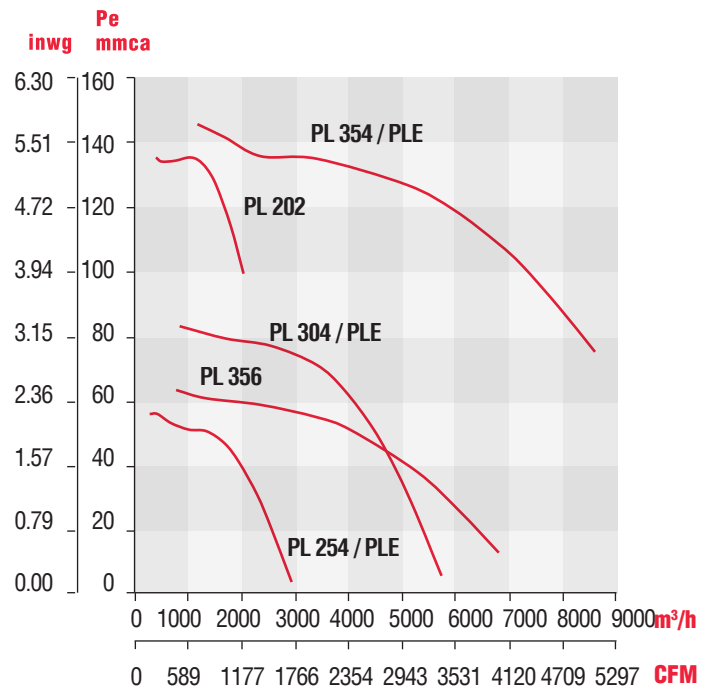
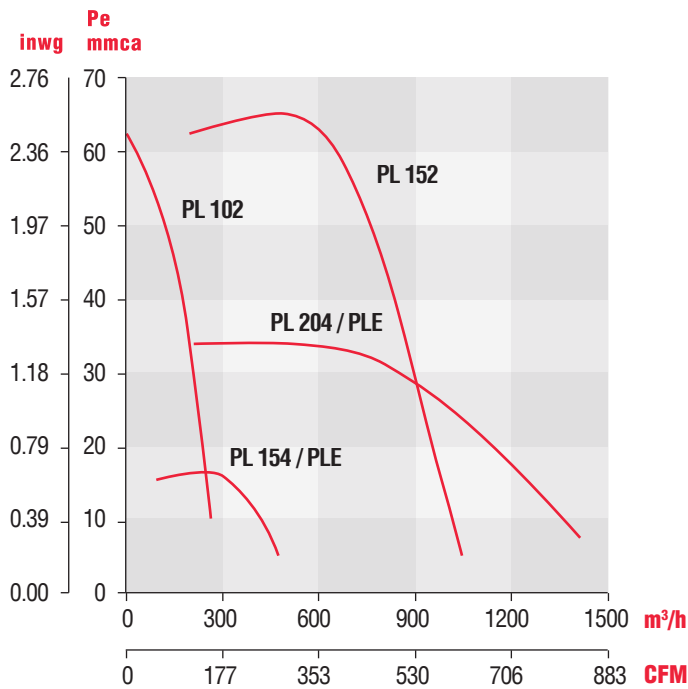


Modelo	A	B	C	D	E	F	G	H	I	J	K
<b>PL-102</b>	285	305	365	75	290	310	180	90	148	11	75
<b>PL-152</b>	335	500	415	115	380	410	258	120	190	11	124
<b>PL-154</b>	335	512	440	115	380	410	270	120	190	11	124
<b>PL-202</b>	397	645	500	165	380	410	340	150	218	11	160
<b>PL-204</b>	397	645	461	165	380	410	340	150	218	11	160
<b>PL-254</b>	505	790	500	217	380	410	410	140	208	11	200
<b>PL-304</b>	602	924	552	274	430	460	490	160	228	11	248
<b>PL-354</b>	750	1178	770	315	490	530	610	240	315	11	323
<b>PL-356</b>	750	1178	810	315	490	530	610	240	315	11	323
<b>PLE-154</b>	335	515	461	115	380	410	273	120	190	11	124
<b>PLE-202</b>	397	645	490	165	380	410	340	150	218	11	160
<b>PLE-204</b>	397	648	480	165	380	410	343	150	218	11	160
<b>PLE-254</b>	505	795	538	217	380	410	415	140	208	11	200
<b>PLE-304</b>	602	924	552	274	430	460	490	160	228	11	248
<b>PLE-354</b>	750	1178	810	315	490	530	610	240	315	11	323





**CURVAS CARACTERÍSTICAS**



**CARACTERÍSTICAS TÉCNICAS**

\*Los valores de velocidad, potencia, voltaje e intensidad son nominales

Modelo	Velocidad RPM	Potencia HP	Tensión Volts	Intensidad A	Caudal a descarga libre m³/hr / CFM	Presión sonora dB(A)*	Peso aprox. kg
<b>PL-102</b>	3435	1/2	208-230/460	1.73-1.57/0.784	263 / 155	70	8
<b>PL-152</b>	3435	1/2	208-230/460	1.73-1.57/0.784	1050 / 620	72	11
<b>PL /PLE-154</b>	1725	1/2	208-230/460	2.3-2.4/1.2	475 / 280	54	10
<b>PL-202</b>	3515	1 1/2	230/460	4.00 / 2.00	2039 / 1200	75	15
<b>PL /PLE-204</b>	1725	1/2	208-230/460	2.3-2.4/1.2	1416 / 833	58	12
<b>PL /PLE-254</b>	1740/1725	3/4	208-230/460	3.10 - 2.80 / 1.4 2.9-3 / 1.5	2937 / 1729	58	16
<b>PL /PLE-304</b>	1760/1740	2	208-230/460 // 230/460	6.85-6.19/3.10 5.6 / 2.8	5728 / 3372	54	28
<b>PL /PLE-354</b>	1765/1760	10	208-230/460	28.1-25.4/12.7 26.5-23.9 / 11.9	8583 / 5052	81	75
<b>PL-356</b>	1175	5	208-230/460	16.6-15.0/7.5	6796 / 4000	78	68

\*Nivel sonoro medido con acuerdo con las normas AMCA 300 / 05 y 301 / 05  
**Modelo PLE:** Equipo a prueba de explosión.



## RESISTENCIA

Tabla de resistencia a la corrosión del polipropileno

SUSTANCIA	Temperatura de Flujo		SUSTANCIA	Temperatura de Flujo	
	20°C	60°C		20°C	60°C
	Acetato- Solventes	E		L	Formaldehído
Acético, Ácido 80%	B	I	Fórmico, Ácido	E	E
Acetileno	L	I	Fosfórico, Ácido 50-75%	E	E
Acetona	E	E	Freón -12	E	B
Aluminio, Hidróxido	E	E	Gálico, Ácido	E	E
Aluminio, Sulfato	E	E	Glicerol	E	E
Amoniaco, Gas	E	E	Glicol	E	E
Amonio, Cloruro	E	E	Glicólico, Ácido	E	E
Amonio, Hidróxido 28%	E	E	Glucosa	E	E
Anilina	L	L	Heptano	L	I
Arsénico, Ácido 80 %	E	E	Hexano	L	I
Bario, Carbonato	E	E	Hidrógeno	E	E
Bario, Cloruro	E	E	Hidrógeno, Peróxido	E	B
Bórico, Ácido	E	E	Hipoclorhídrico, Ácido	E	E
Brómico, Ácido	E	E	Isopropílico, Alcohol	E	E
Butano	B	L	Láctico, Ácido 28 %	E	E
Butílico, Alcohol	E	E	Metileno, Cloruro	B	L
Calcio, Cloruro	E	E	Metílico, Alcohol	E	E
Calcio, Hipoclorito	E	E	Metílico, Sulfato	L	I
Carbónico, Ácido	E	E	Metil-sulfúrico, Ácido	E	E
Carbono, Monóxido	E	E	Naftalina	B	I
Caústica, Potasa	B	L	Nítrico, Ácido 20 %	E	E
Caústica, Sosa	B	L	Nítrico, Ácido 60%	L	I
Cítrico, Ácido	E	E	Nitrobenzeno	E	E
Clorhídrico, Ácido 40 %	E	E	Nitropropano	L	I
Cloro, Gas (Húmedo)	B	L	Oxálico, Ácido	L	I
Cloro, Gas (Seco)	B	L	Oxígeno	I	I
Crómico, Ácido 50 %	E	B	Ozono	L	I
Dextrina	E	E	Perclórico, Ácido 70 %	E	E
Dextrosa	E	E	Potasio, Bromuro	E	E
Diglicólico	E	E	Potasio, Hidróxido 20 %	I	I
Disódico, Fosfato	E	E	Potasio, Hipoclorito	L	I
Etileno, Bromuro de	I	I	Propano	L	I
Etileno, Glicol de	E	E	Propano Trimetílico	E	E
Etileno, Óxido	E	I	Propílico, Alcohol	L	I
Etilico, Acrilato	E	L	Trietilamina	E	E
Etilico, Alcohol 98%	E	E	Trisódico, Fosfato	E	E
Ferroso, Sulfato	L	E	Urea	E	E
Fierro, Cloruro	E	E	Vínagre	E	E
Fluor, Gas (húmedo)	L	I	Vínyl, Acetato	E	E
Fluor, Gas (seco)	E	I	Zinc, Cloruro	E	E
Fluorhídrico, Ácido 48%	L	E	Zinc, Nitrato	E	E
Fluorosilico, Ácido	E	E			

E- Excelente  
 B- Bueno  
 L- Limitado  
 I- Inmanejable