



# HXM Extractor axial directo

HXM 200

Esta gama de extractores axiales para aplicación en muro, ha sido estructurada en un diámetro normalizado de 200 mm.

## APLICACIONES



LOCALES COMERCIALES



BARES



TALLERES



CAFETERÍAS



LABORATORIOS

## CARACTERÍSTICAS

- Motor monofásico fraccionario con rodamiento a bolas.
- Acabado exterior pintado.
- Hélices con alineación y balanceo preciso.
- Marco protector fabricado en lámina de acero y rejilla de protección en succión.
- Acabado de pintura en polvo poliéster electrostática, con protección anticorrosiva.

## ACCESORIOS

Consultar pág. 145



## CARACTERÍSTICAS TÉCNICAS

\*Los valores de velocidad, potencia, voltaje e intensidad son nominales.

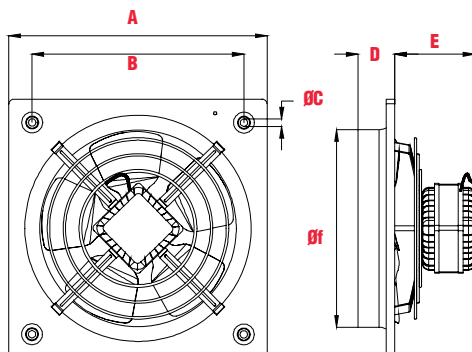
\*Nivel sonoro medido de acuerdo con las normas AMCA 300/05 y 301/05

Modelo	Velocidad RPM	Potencia W	Tensión Volts	Intensidad A	Caudal a descarga libre m³/hr/CFM	Presión sonora dB (A)*	Peso aprox. kg.
<b>HXM 200</b>	1550	7	127	0.65	588/346	52	1.5

## DIMENSIONES

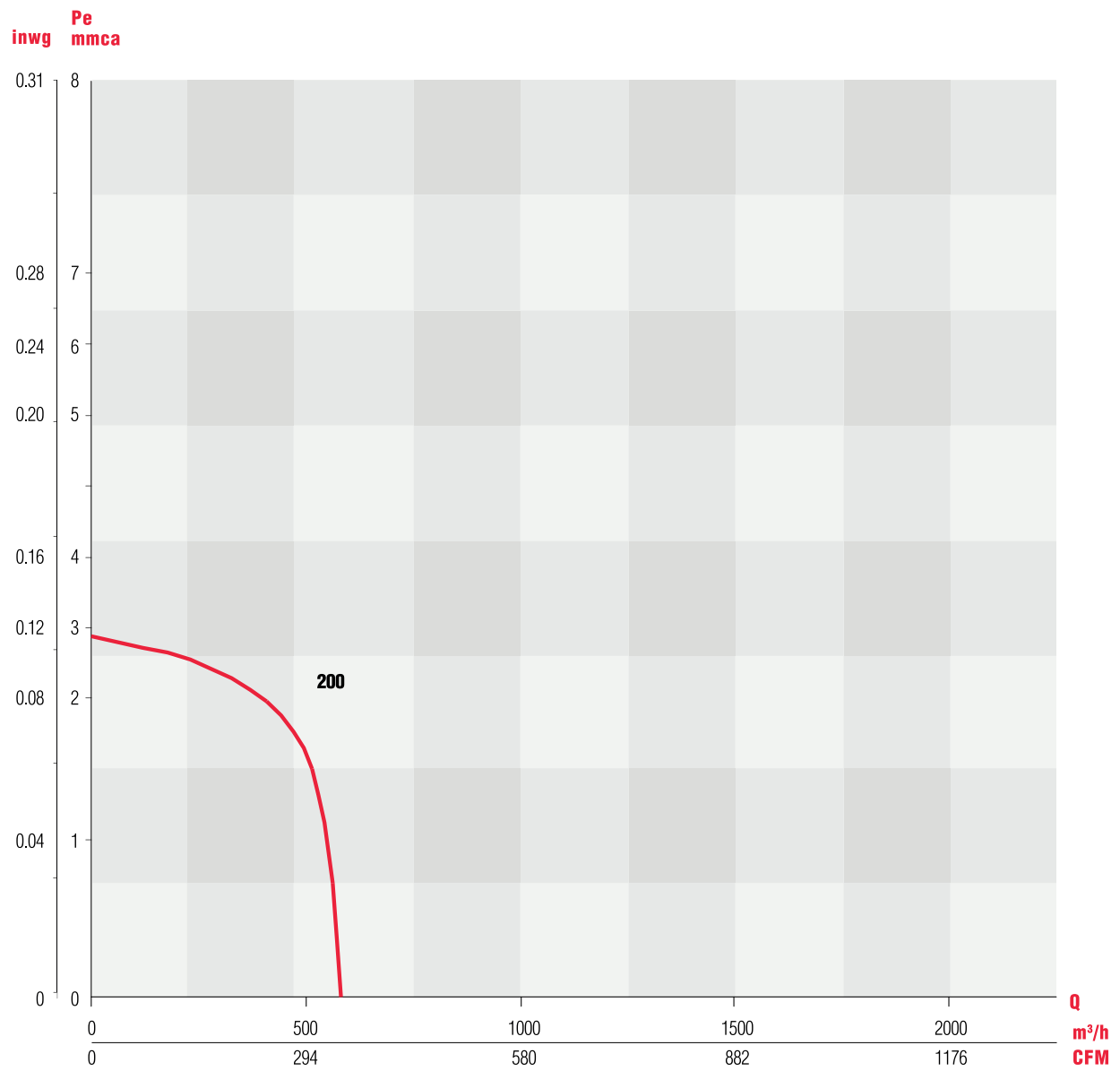
	<b>HXM 200</b>
<b>A</b>	272
<b>B</b>	227
<b>ØC</b>	7.3
<b>D</b>	40
<b>E</b>	100
<b>ØF</b>	204

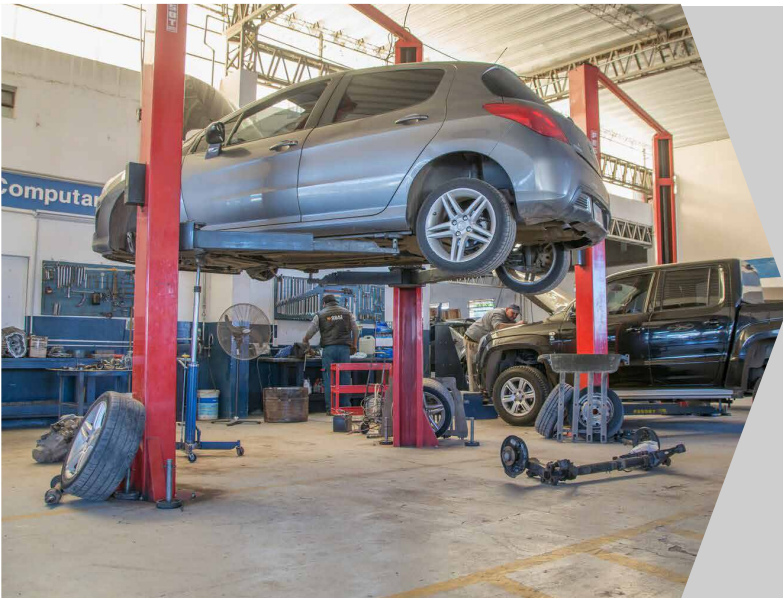
Dimensiones en mm.





CURVAS





### HXM

Esta gama de extractores axiales para aplicación en muro, ha sido estructurada en tres diámetros normalizados 200, 250 y 315 mm.

#### CARACTERÍSTICAS:

- Motor monofásico fraccionario con rodamiento a bolas.
- Acabado exterior pintado.
- Hélices con alineación y balanceo preciso.
- Marco protector fabricado en lámina de acero y rejilla de protección en succión.
- Acabado de pintura en polvo poliéster electrostática, con protección anticorrosiva.

#### APLICACIONES



#### CARACTERÍSTICAS TÉCNICAS

Modelo	Velocidad RPM	Potencia W	Voltaje V	Frecuencia Hz	Intensidad A	Caudal a descarga Libre m³/h CFM	Presión Sonora dB(A)	Peso Aprox Kg.
<b>HXM 200</b>	1550	33			0.60	588 / 346	44.6	1.7
<b>HXM 250</b>	1550	48	127 ~	60	1.10	825 / 486	56.5	2.6
<b>HXM 315</b>	1450	80			1.44	1800 / 1065	57.1	3.8

\* Los valores de velocidad, potencia, Voltaje e Intensidad son nominales.

\* Nivel sonoro medido a 1.5m. , campo libre.

DIMENSIONES

	HXM 200	HXM 250	HXM 315
<b>A</b>	273	334	425
<b>B</b>	227	273	343
<b>ØC</b>	5.3	5.4	5.4
<b>D</b>	36	39	50
<b>E</b>	80	91	110
<b>ØF</b>	203	255	319

Dimensiones mm

