



# HXM Extractor axial directo

HXM 200,250 y 350

Esta gama de extractores axiales para aplicación en muro, ha sido estructurada en tres diámetros normalizados 200, 250 y 350 mm.

## APLICACIONES



LOCALES  
COMERCIALES



BARES



TALLERES



CAFETERÍAS



LABORATORIOS

## CARACTERÍSTICAS

- Motor monofásico fraccionario con rodamiento a bolas.
- Acabado exterior pintado.
- Hélices con alineación y balanceo preciso.
- Marco protector fabricado en lámina de acero y rejilla de protección en succión.
- Acabado de pintura en polvo poliéster electrostática, con protección anticorrosiva.

## ACCESORIOS

Consultar pág. 145



## CARACTERÍSTICAS TÉCNICAS

\*Los valores de velocidad, potencia, voltaje e intensidad son nominales

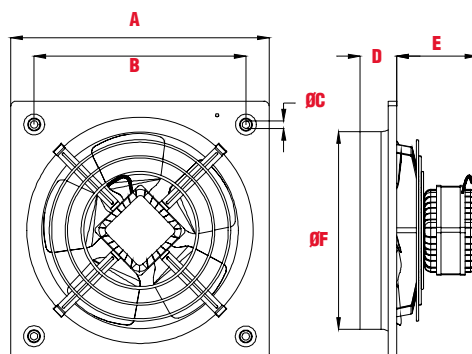
\*Nivel sonoro medido de acuerdo con las normas AMCA 300/05 y 301/05

Modelo	Velocidad RPM	Potencia W	Tensión Volts	Intensidad A	Caudal a descarga libre m³/hr / CFM	Presión sonora dB (A)*	Peso aprox. kg
<b>HXM 200</b>	1550	7	127	0.65	588 / 346	52	1.5
<b>HXM 250</b>	1550	7	127	0.65	825 / 486	55	2.0
<b>HXM 350</b>	1550	12	127	0.85	1888 / 1111	60	3.4

## DIMENSIONES

Dimensiones en mm

	<b>HXM 200</b>	<b>HXM 250</b>	<b>HXM 350</b>
<b>A</b>	272	333	469
<b>B</b>	227	273	391
<b>ØC</b>	7.3	8.8	9.5
<b>D</b>	40	43	50
<b>E</b>	100	119	108
<b>ØF</b>	204	255	360





**CURVAS**

