



CGT

Cajas de Ventilación Axiales



Soler&Palau  **Ventilation Group**

Información general



Las cajas de ventilación axiales CGT están fabricadas en lámina galvanizada y cuentan con aislamiento interior ignífugo de fibra de vidrio, que disminuye el ruido radiado por el ventilador. La hélice de estos ventiladores es tipo “airfoil”, elaborada en aluminio.

Las cajas de ventilación axiales se encuentran disponibles en los tamaños 800, 1000 y 1250.

Ejemplos de aplicación

- Presurización de recintos, almacenes y bodegas.

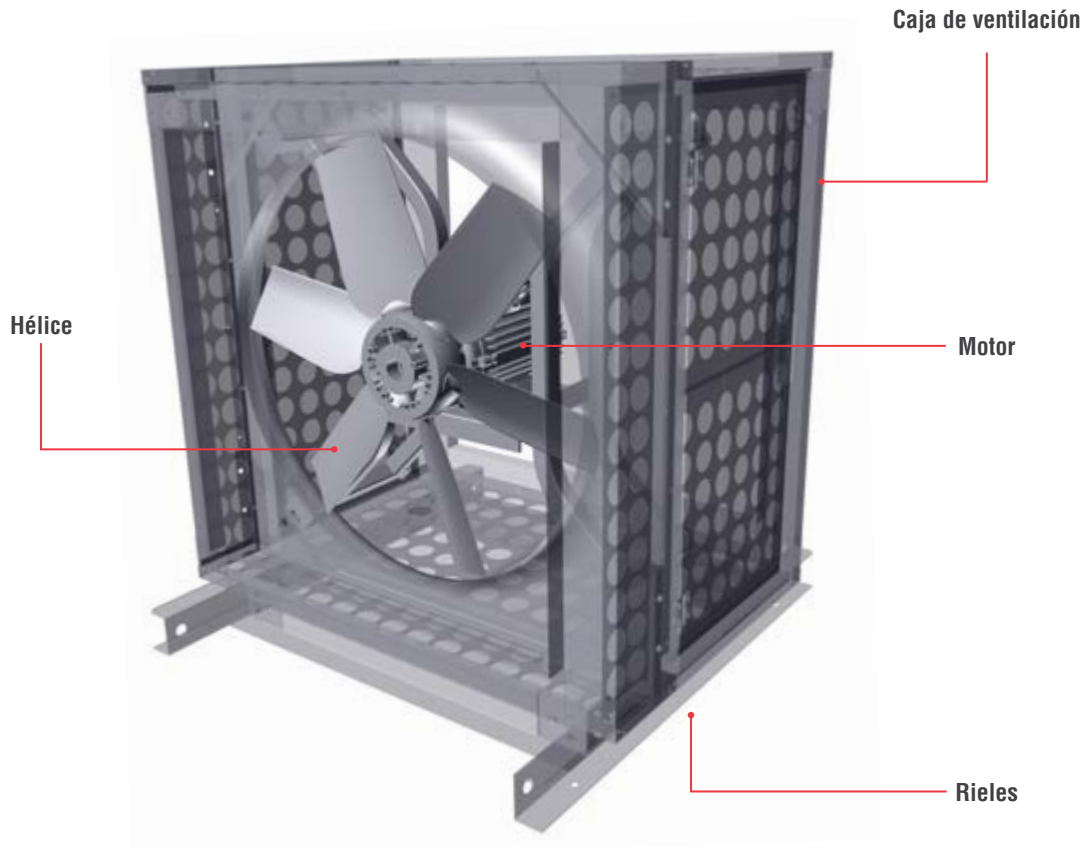
Nomenclatura

CGT / 6 - 1250 - 9 / 30 - L



Serie
CGT
ESTÁNDAR

Características constructivas **CGT**



Caja de ventilación, fabricada en lámina galvanizada, con aislamiento interior ignífugo de fibra de vidrio.

Motores estándar trifásicos con protección contra ambientes húmedos o polvosos, totalmente cerrados con ventilación exterior. Los sistemas de aislamientos son clase "F", con un incremento de temperatura Clase "B".

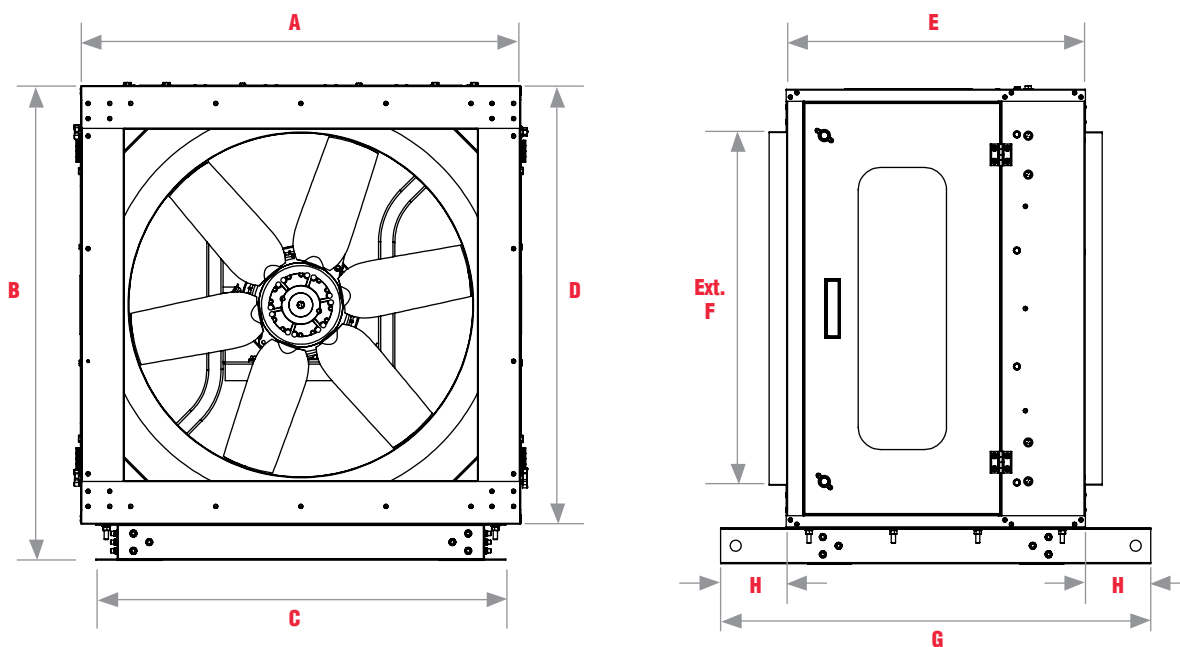
Hélices de aluminio tipo airfoil, con casquillo de arrastre de acero fundido.

Rieles en lámina galvanizada para fijación de carga.

		Hélices			
		Número de álabes			
		Tamaño	3	6	9
CGT	800				
	1000				
	1250				

*Los dibujos mostrados son únicamente ilustrativos.

Dimensiones de equipos CGT



Dimensiones nominales en milímetros

Modelo	A	B	C	D	E	F	G	H
CGT-800	1016	1098	948	1016	692	817	995	149
CGT-1000	1184	1264	1105	1178	848	981	1149	149
CGT-1250	1464	1543	1378	1460	932	1262	1229	149

Dimensiones nominales en pulgadas

Modelo	A	B	C	D	E	F	G	H
CGT-800	40.00	43.23	37.32	40.00	27.24	32.17	39.17	5.87
CGT-1000	46.61	49.76	43.50	46.38	33.39	38.62	45.24	5.87
CGT-1250	57.64	60.75	54.25	57.48	36.69	49.69	48.39	5.87



Características técnicas CGT-800

CGT/6-800-6

*Nivel de presión sonora, medida en campo libre, a una distancia de 3 metros.

Modelo	Velocidad RPM	Potencia HP	Tensión V	Amperaje A	Caudal descarga libre m ³ /hr	Presión Sonora dB(A)	Curva de referencia	Peso aproximado Kg
CGT/6-800-6/1	1155	1	208-230 / 460	3.60-3.50 / 1.80	14,263	72	F	162
CGT/6-800-6/1.5	1180	1.5	208-230 / 460	5.10-5.20 / 2.60	17,600	73	H	164
CGT/6-800-6/2	1175	2	208-230 / 460	6.40-6.20 / 3.10	19,295	75	I	180
CGT/6-800-6/3	1180	3	208-230 / 460	9.20-8.60 / 4.30	23,360	76	M	205

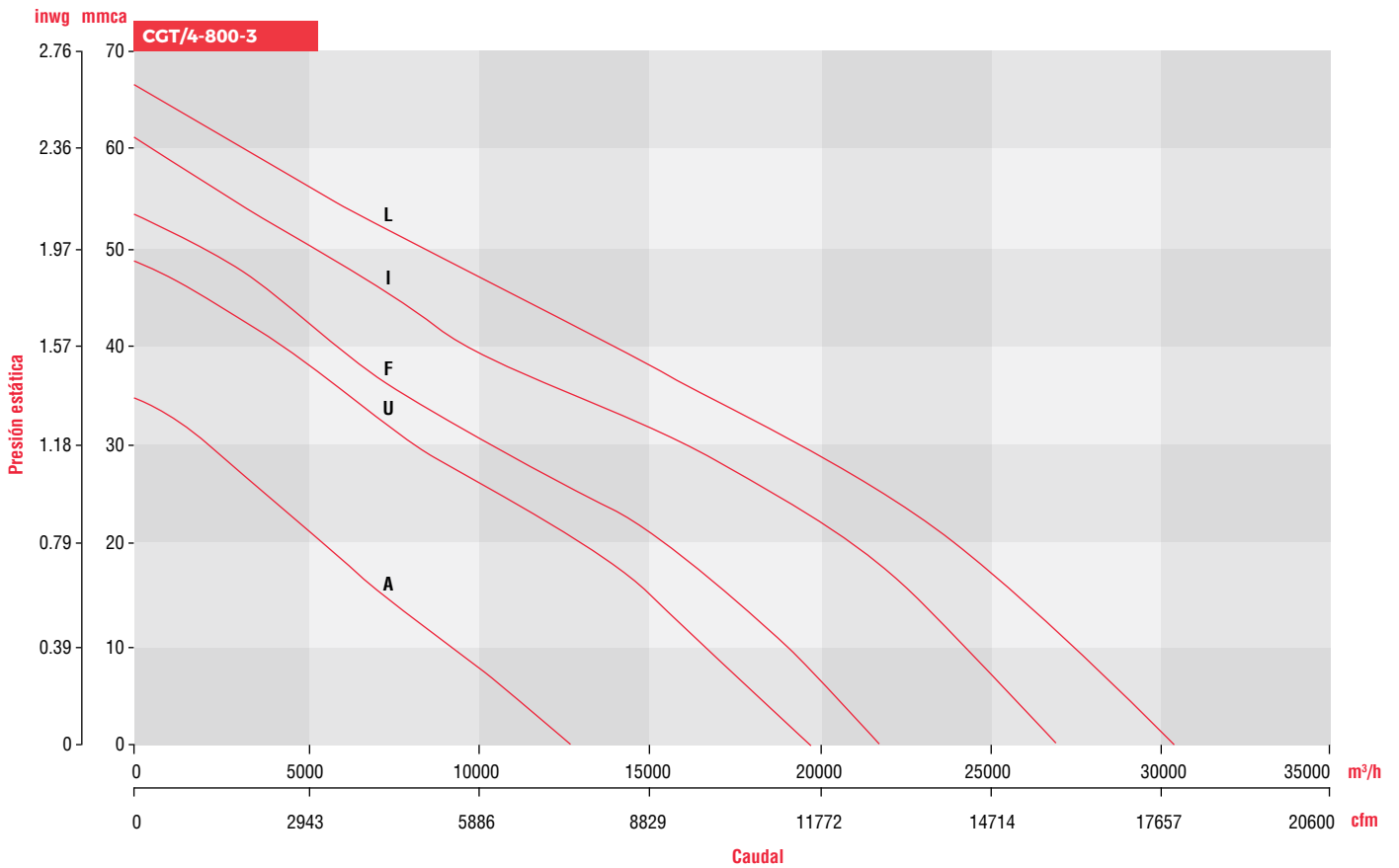
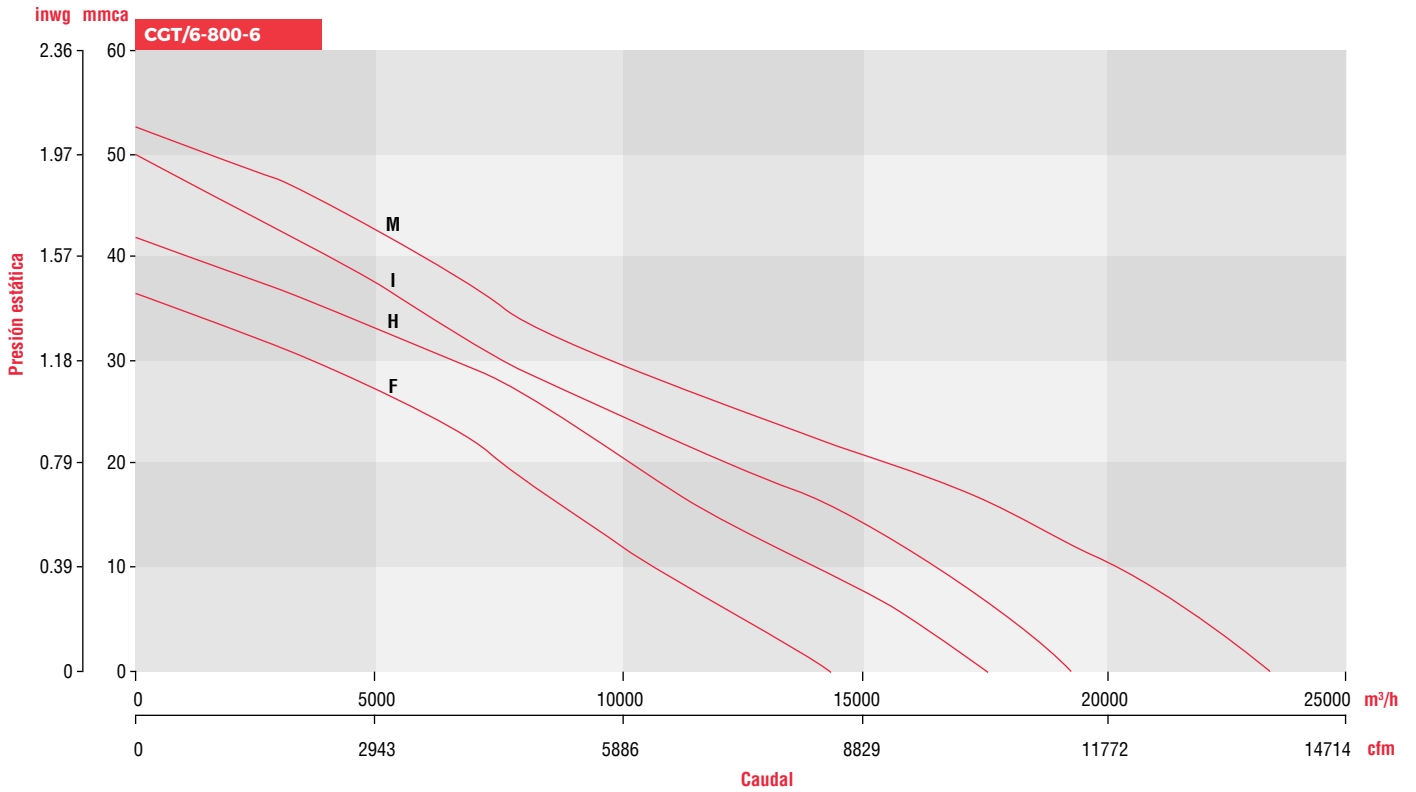
CGT/4-800-3

*Nivel de presión sonora, medida en campo libre, a una distancia de 3 metros.

Modelo	Velocidad RPM	Potencia HP	Tensión V	Amperaje A	Caudal descarga libre m ³ /hr	Presión Sonora dB(A)	Curva de referencia	Peso aproximado Kg
CGT/4-800-3/1.5	1755	1.5	230 / 460	4.30 / 2.10	12,684	79	A	159
CGT/4-800-3/2	1750	2	230 / 460	5.70 / 2.80	19,563	80	U	159
CGT/4-800-3/3	1765	3	230 / 460	7.80 / 3.90	21,868	80	F	171
CGT/4-800-3/5	1755	5	230 / 460	12.50 / 6.20	26,874	82	I	175
CGT/4-800-3/7.5	1765	7.5	230 / 460	18.10 / 9.10	29,894	82	L	91



Curvas características CGT-800





Características técnicas CGT-1000

CGT/6-1000-9

*Nivel de presión sonora, medida en campo libre, a una distancia de 3 metros.

Modelo	Velocidad RPM	Potencia HP	Tensión V	Amperaje A	Caudal descarga libre m ³ /hr	Presión Sonora dB(A)	Curva de referencia	Peso aproximado Kg
CGT/6-1000-9/3	1180	3	208-230 / 460	9.20-8.60/4.30	20,650	78	B	249
CGT/6-1000-9/5	1170	5	208-230 / 460	15-14.10/7	33,500	80	G	251
CGT/6-1000-9/7.5	1180	7.5	230 / 460	19.0/9.50	36,220	81	H	272
CGT/6-1000-9/10	1180	10	230 / 460	24.60/12.30	49,500	82	M	294

CGT/6-1000-6

*Nivel de presión sonora, medida en campo libre, a una distancia de 3 metros.

Modelo	Velocidad RPM	Potencia HP	Tensión V	Amperaje A	Caudal descarga libre m ³ /hr	Presión Sonora dB(A)	Curva de referencia	Peso aproximado Kg
CGT/6-1000-6/2	1175	2	208-230 / 460	6.40-6.20/3.10	26,120	78	C	220
CGT/6-1000-6/3	1180	3	208-230 / 460	9.20-8.60/4.30	27,530	78	D	245
CGT/6-1000-6/5	1170	5	208-230 / 460	15-14.10/7	37,630	80	H	248
CGT/6-1000-6/7.5	1180	7.5	230 / 460	19.0/9.50	45,909	81	L	268

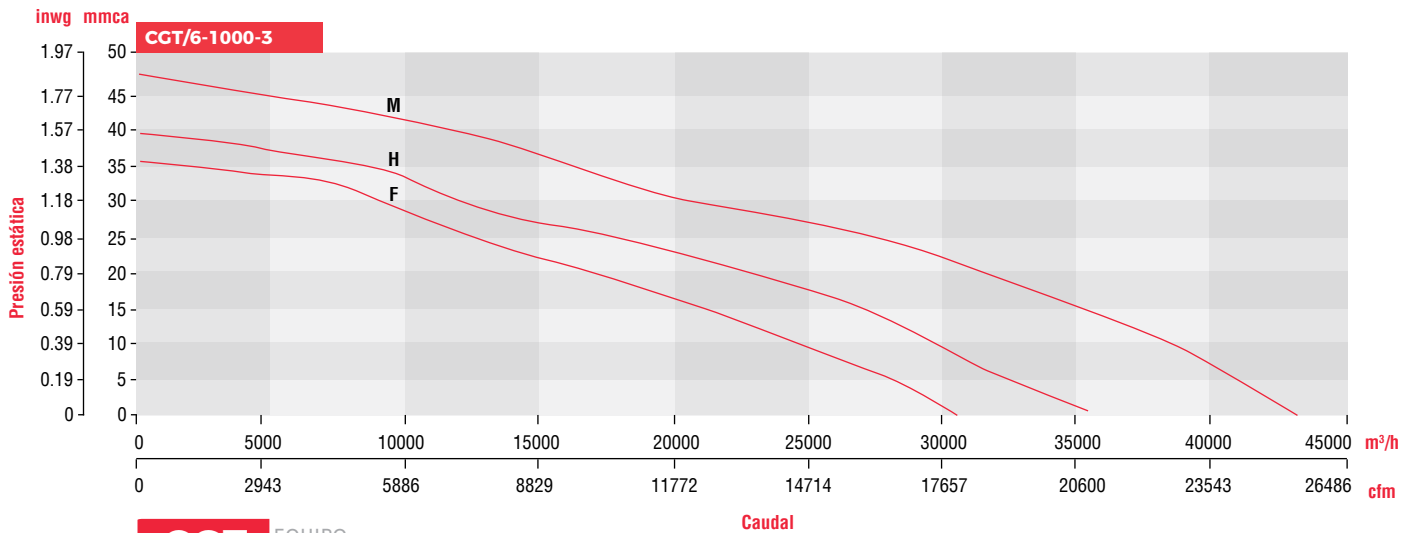
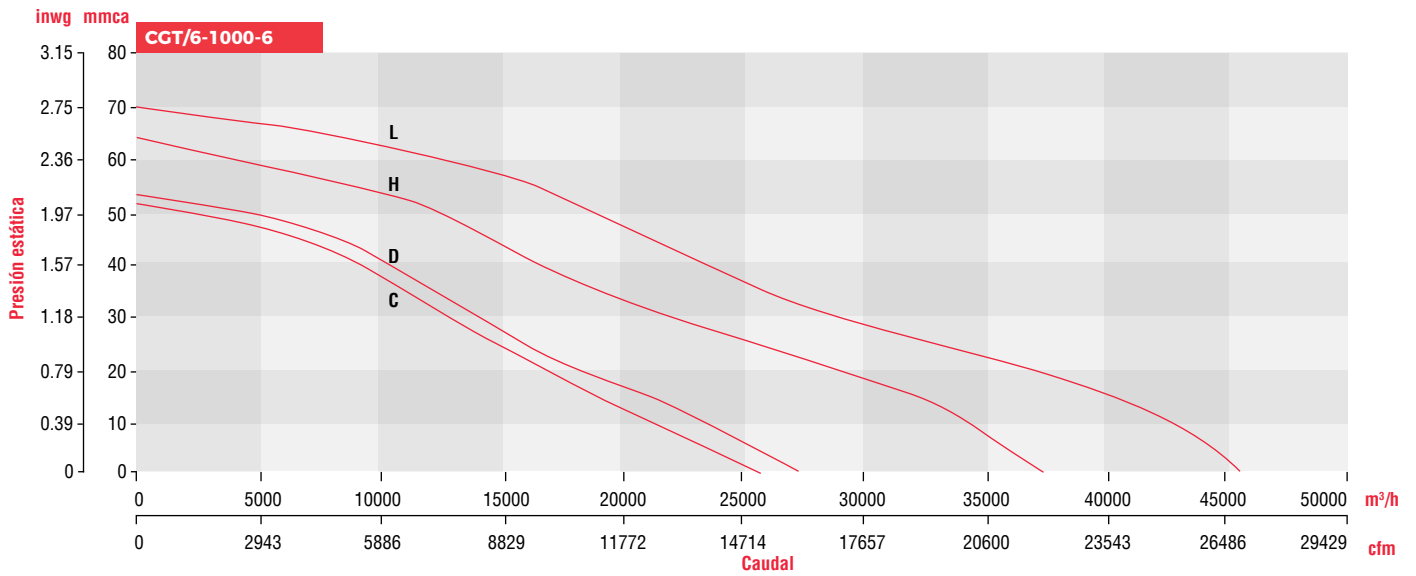
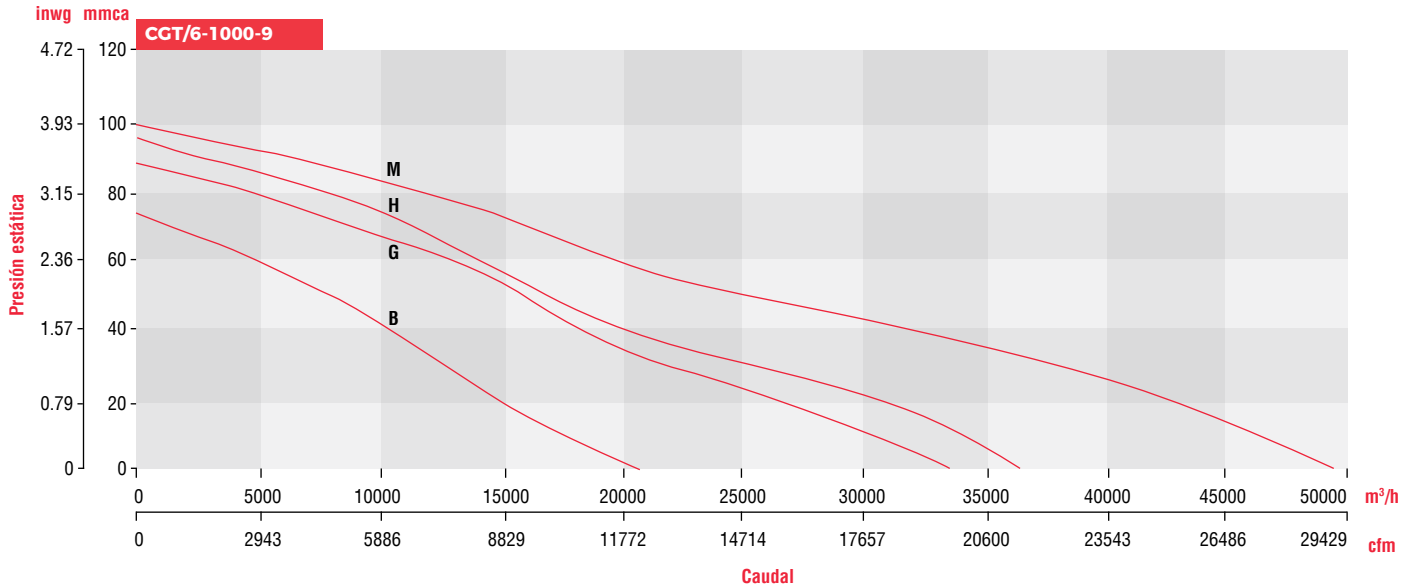
CGT/6-1000-3

*Nivel de presión sonora, medida en campo libre, a una distancia de 3 metros.

Modelo	Velocidad RPM	Potencia HP	Tensión V	Amperaje A	Caudal descarga libre m ³ /hr	Presión Sonora dB(A)	Curva de referencia	Peso aproximado Kg
CGT/6-1000-3/2	1175	2	208-230 / 460	6.40-6.20/3.10	30,545	76	F	216
CGT/6-1000-3/3	1180	3	208-230 / 460	9.20-8.60/4.30	35,350	77	H	241
CGT/6-1000-3/5	1170	5	208-230 / 460	15-14.10/7	43,182	80	M	243



Curvas características CGT-1000





Características técnicas CGT-1000

CGT/4-1000-6

*Nivel de presión sonora, medida en campo libre, a una distancia de 3 metros.

Modelo	Velocidad RPM	Potencia HP	Tensión V	Amperaje A	Caudal descarga libre m ³ /hr	Presión Sonora dB(A)	Curva de referencia	Peso aproximado Kg
CGT/4-1000-6/7.5	1765	7.5	230 / 460	18.10 / 9.10	35,280	88	B	234
CGT/4-1000-6/10	1760	10	230 / 460	23.90 / 11.90	45,000	88	E	241
CGT/4-1000-6/15	1775	15	230 / 460	37 / 18.40	56,127	88	H	268
CGT/4-1000-6/20	1770	20	230 / 460	47 / 23.70	59,182	88	I	291
CGT/4-1000-6/25	1775	25	230 / 460	58 / 28.90	66,118	89	L	356

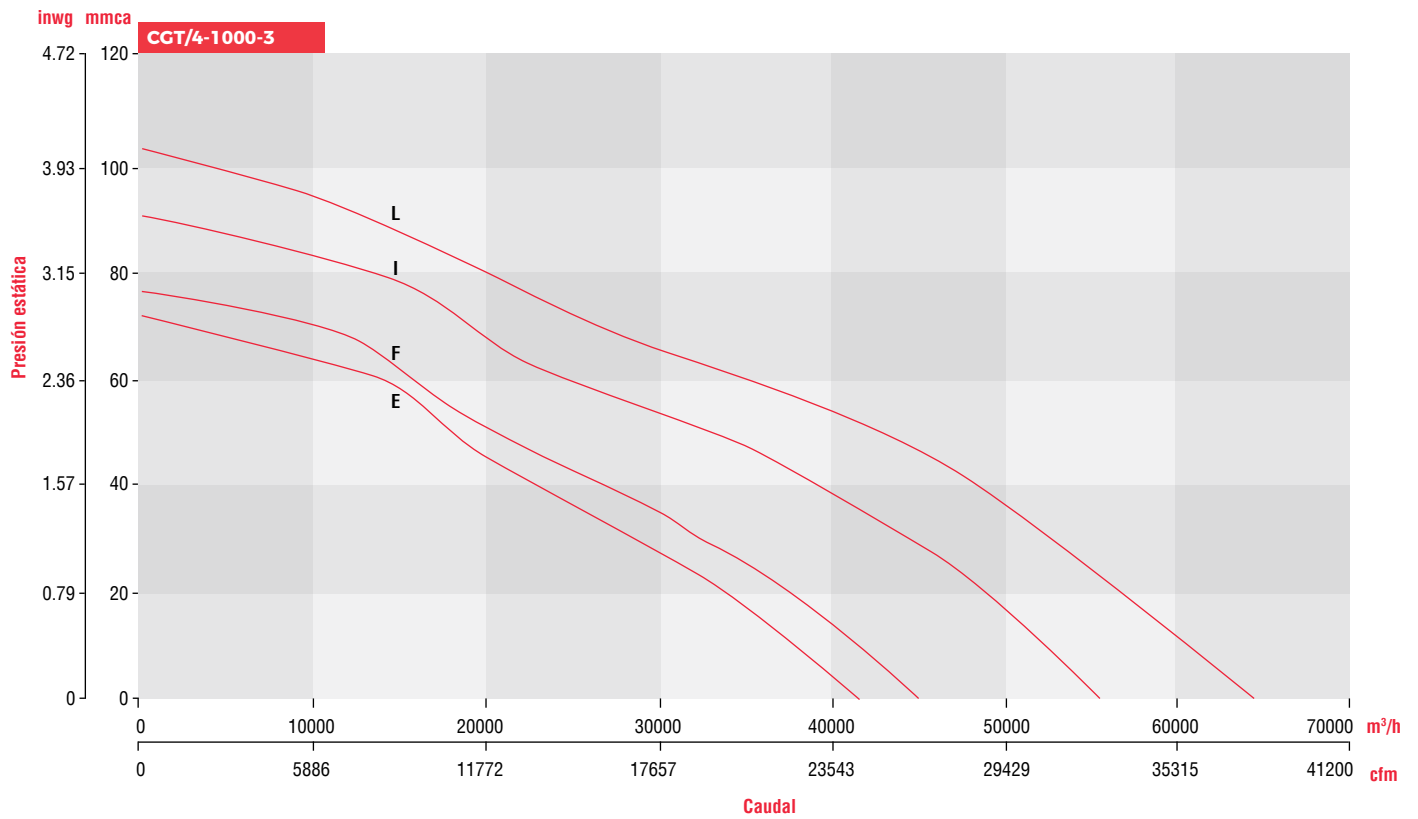
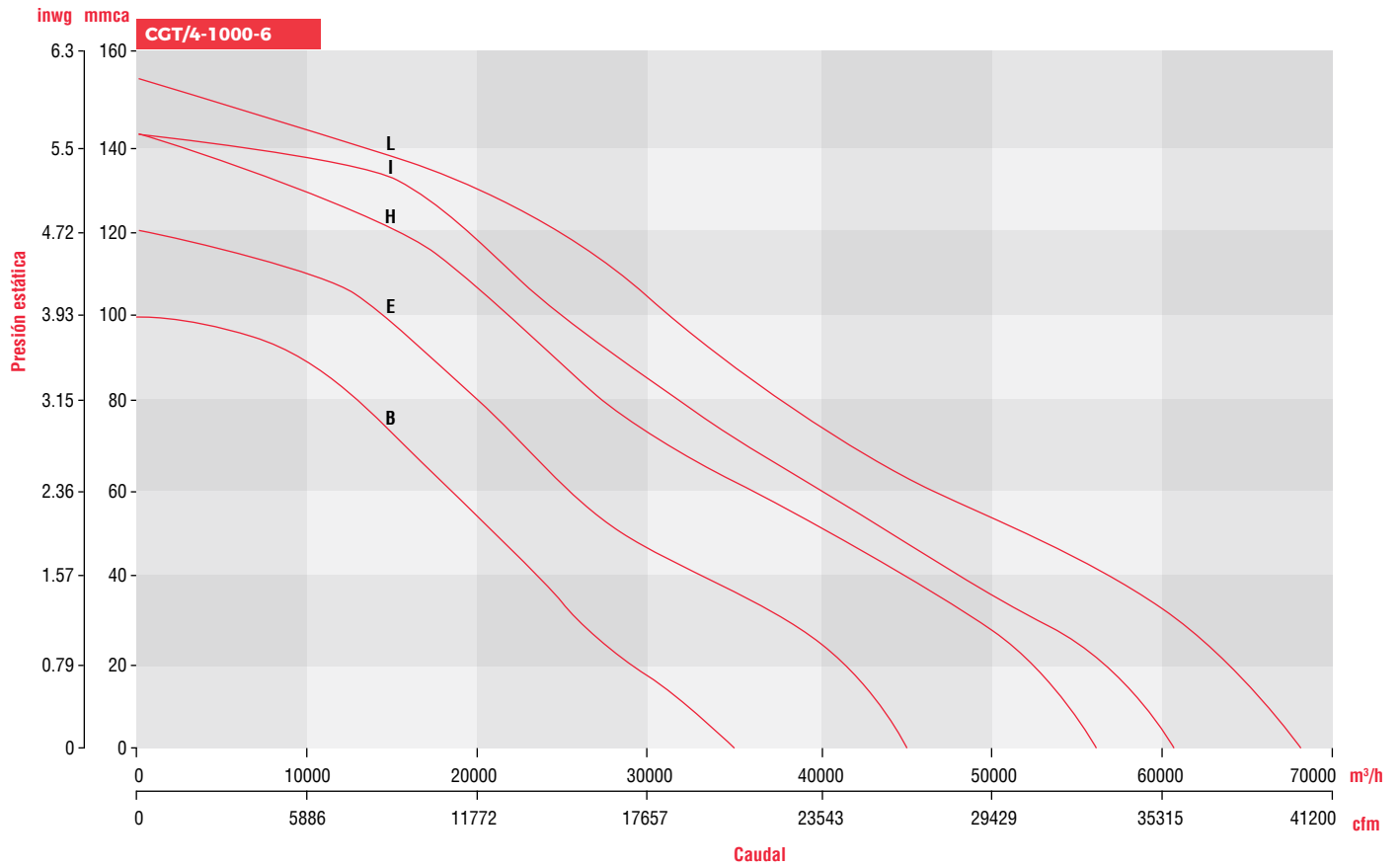
CGT/4-1000-3

*Nivel de presión sonora, medida en campo libre, a una distancia de 3 metros.

Modelo	Velocidad RPM	Potencia HP	Tensión V	Amperaje A	Caudal descarga libre m ³ /hr	Presión Sonora dB(A)	Curva de referencia	Peso aproximado Kg
CGT/4-1000-3/5	1755	5	230 / 460	12.50/6.20	41,727	85	E	214
CGT/4-1000-3/7.5	1765	7.5	230 / 460	18.10/9.10	44,864	86	F	230
CGT/4-1000-3/10	1760	10	230 / 460	23.90/11.90	55,418	86	I	237
CGT/4-1000-3/15	1775	15	230 / 460	37/18.40	64,210	88	L	264



Curvas características CGT-1000





Características técnicas CGT-1250

CGT/6-1250-9

*Nivel de presión sonora, medida en campo libre, a una distancia de 3 metros.

Modelo	Velocidad RPM	Potencia HP	Tensión V	Amperaje A	Caudal descarga libre m ³ /hr	Presión Sonora dB(A)	Curva de referencia	Peso aproximado Kg
CGT/6-1250-9/7.5	1180	7.5	230 / 460	19.0 / 9.5	39,661	83	C	330
CGT/6-1250-9/10	1180	10	230 / 460	24.6 / 12.3	44,675	84	D	352
CGT/6-1250-9/15	1180	15	230 / 460	37.00 / 18.40	63,583	84	H	420
CGT/6-1250-9/20	1180	20	230 / 460	49.0 / 24.5	68,833	85	I	434
CGT/6-1250-9/25	1190	25	230 / 460	62.0 / 31.0	82,041	86	L	520
CGT/6-1250-9/30	1180	30	208-230 / 460	81.2-73.4 / 36.7	86,625	87	M	550

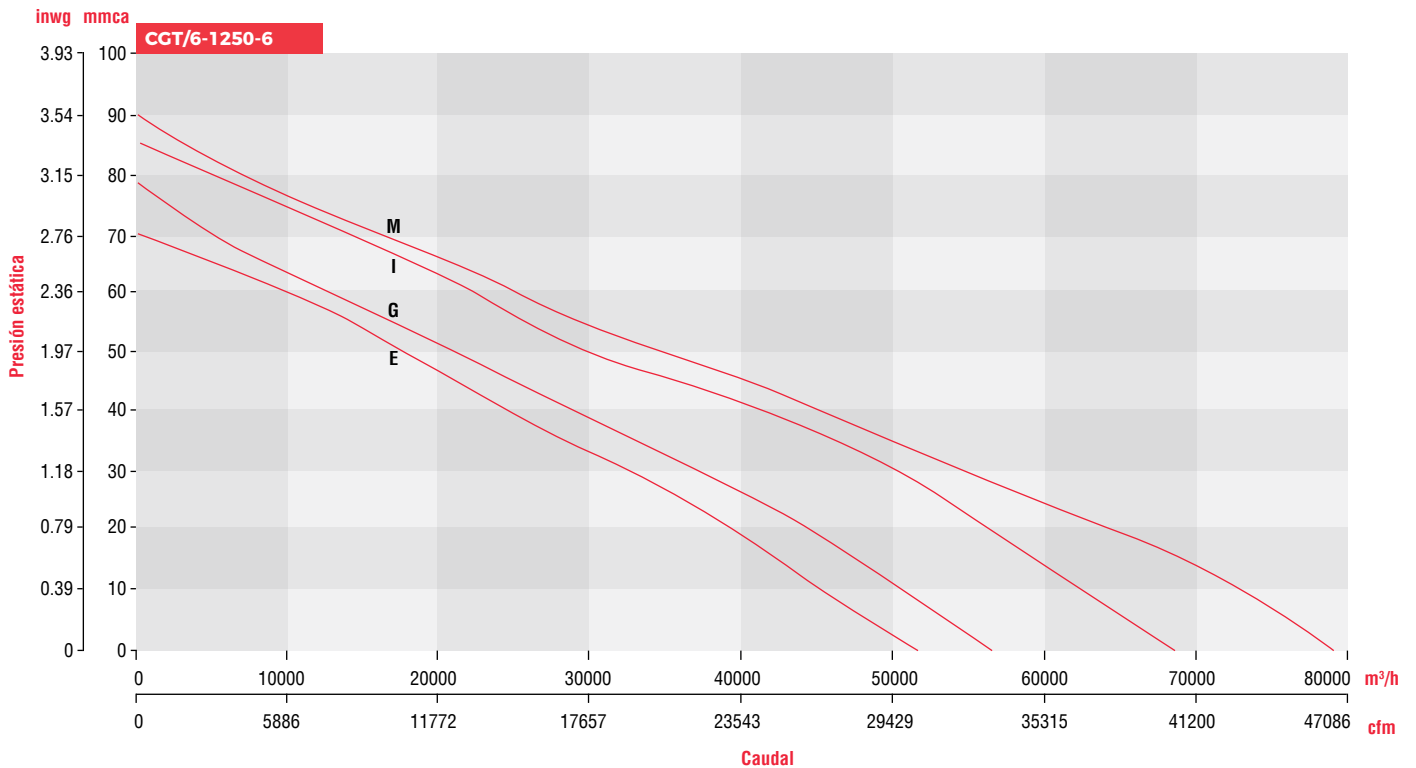
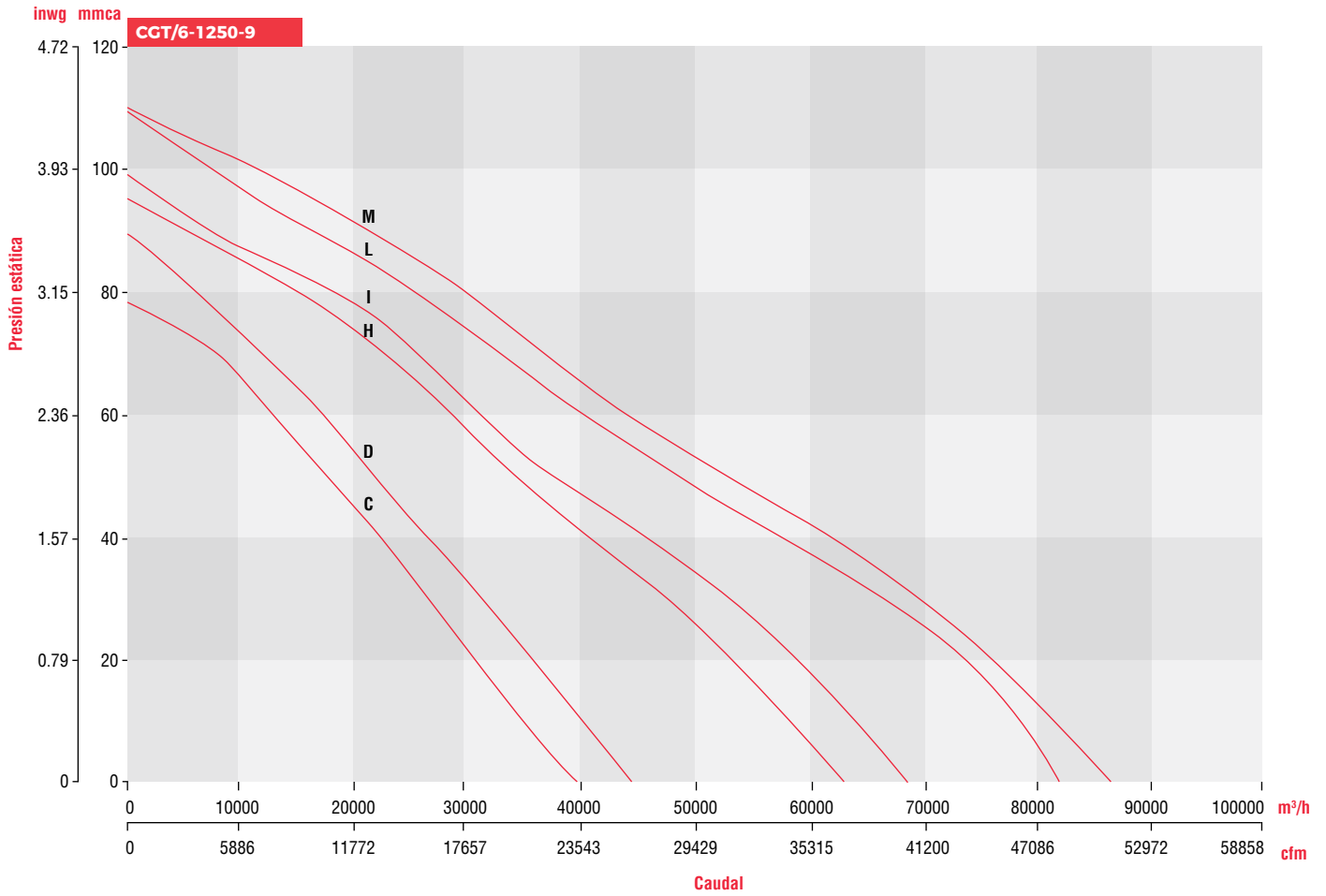
CGT/6-1250-6

*Nivel de presión sonora, medida en campo libre, a una distancia de 3 metros.

Modelo	Velocidad RPM	Potencia HP	Tensión V	Amperaje A	Caudal descarga libre m ³ /hr	Presión Sonora dB(A)	Curva de referencia	Peso aproximado Kg
CGT/6-1250-6/7.5	1180	7.5	230 / 460	19.0 / 9.50	51,836	82	E	325
CGT/6-1250-6/10	1180	10	230 / 460	24.60 / 12.30	56,291	83	G	347
CGT/6-1250-6/15	1180	15	230 / 460	37.00 / 18.40	69,045	84	I	415
CGT/6-1250-6/20	1185	20	230 / 460	51.0 / 25.50	79,302	85	M	429



Curvas características CGT-1250



Características técnicas CGT-1250

CGT/4-1250-6

*Nivel de presión sonora, medida en campo libre, a una distancia de 3 metros.

Modelo	Velocidad RPM	Potencia HP	Tensión V	Amperaje A	Caudal descarga libre m ³ /hr	Presión Sonora dB(A)	Curva de referencia	Peso aproximado Kg
CGT/4-1250-6/20	1770	20	230 / 460	47 / 23.70	67,614	91	C	347
CGT/4-1250-6/25	1775	25	230 / 460	58 / 28.90	77,818	91	E	413
CGT/4-1250-6/30	1770	30	208-230 / 460	77.7-71.4 / 35.7	82,391	91	F	448
CGT/4-1250-6/40	1780	40	230 / 460	90 / 45	96,364	92	H	476
CGT/4-1250-6/50	1775	50	208-230 / 460	131-118 / 59.2	103,700	92	I	515

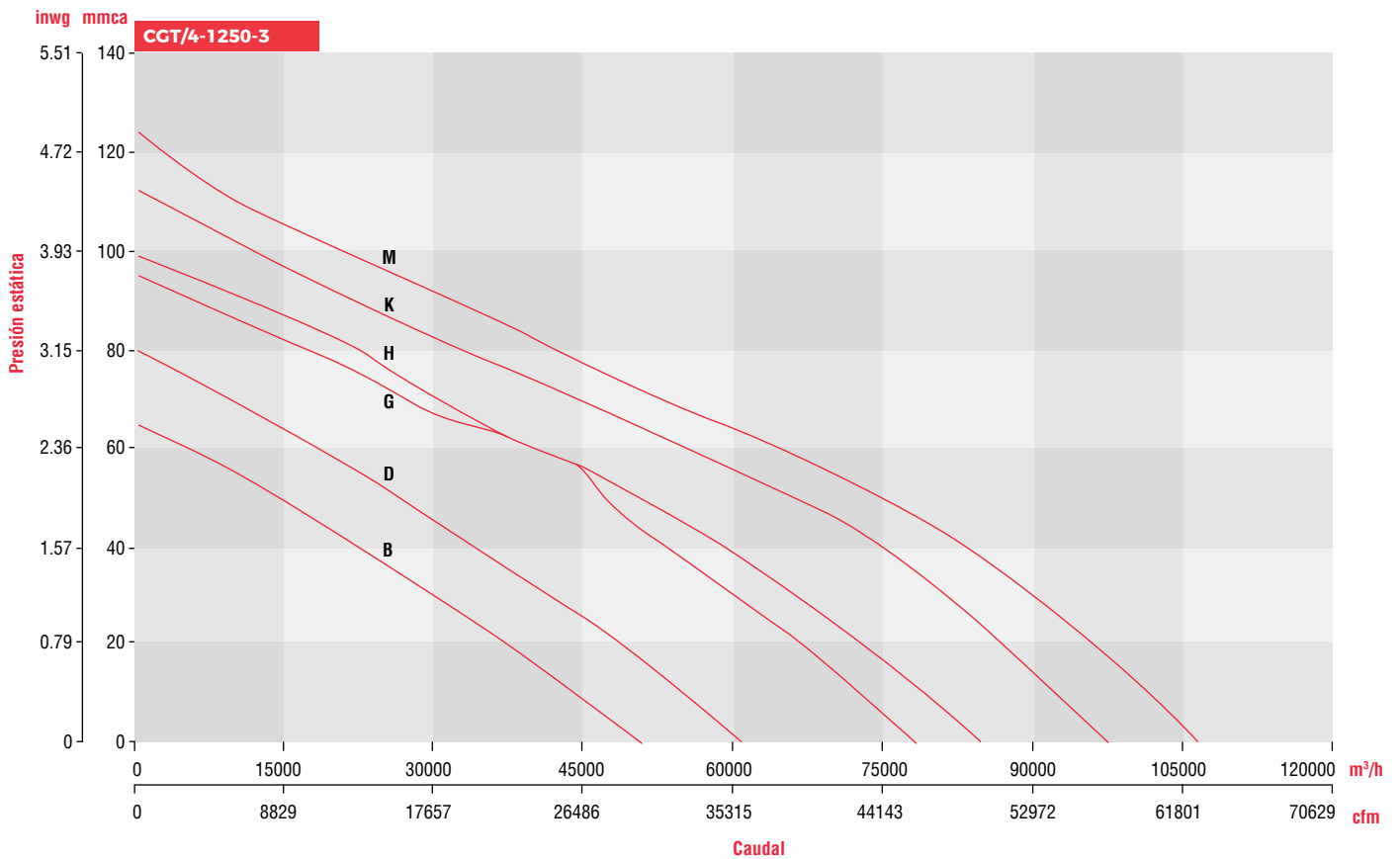
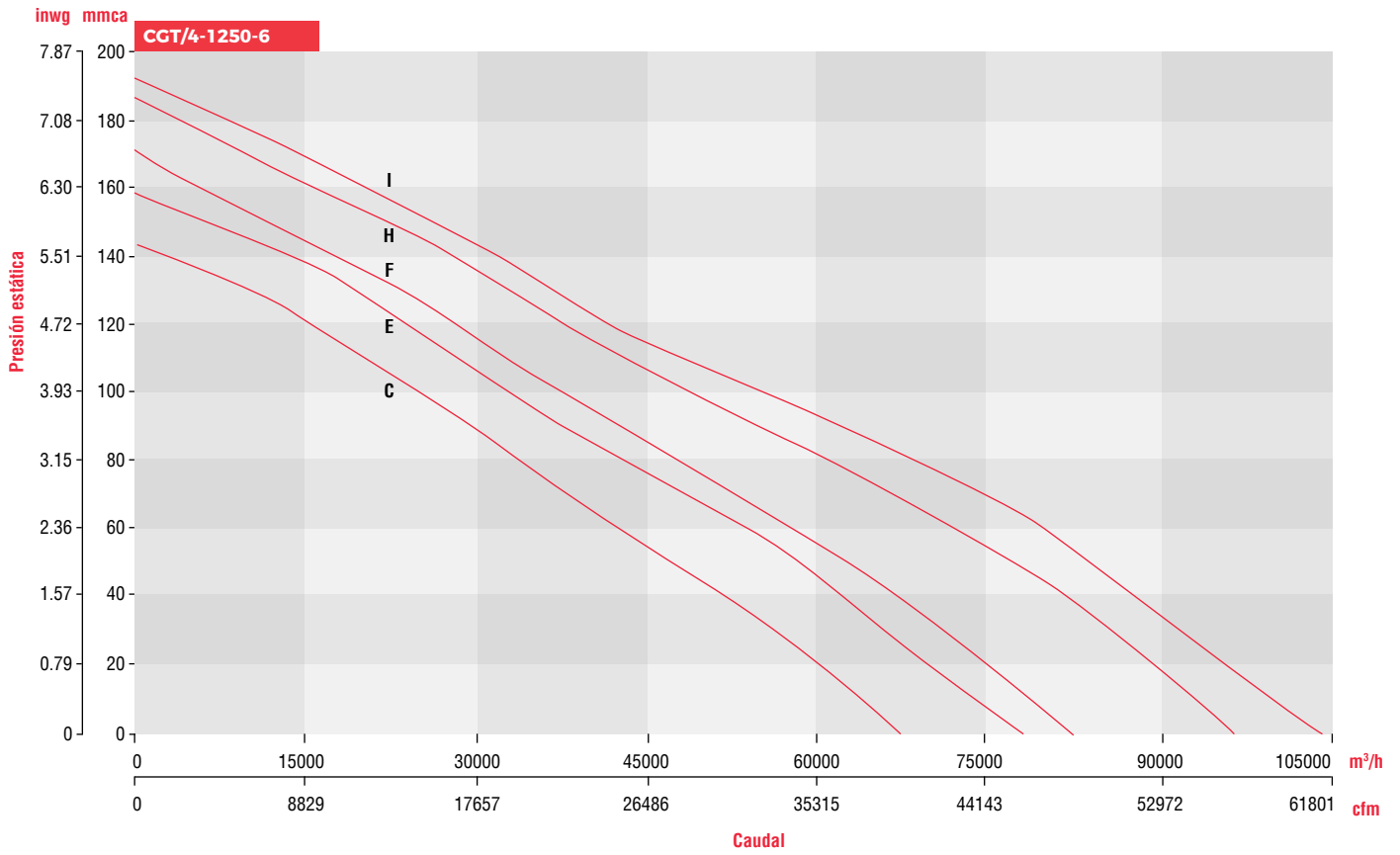
CGT/4-1250-3

*Nivel de presión sonora, medida en campo libre, a una distancia de 3 metros.

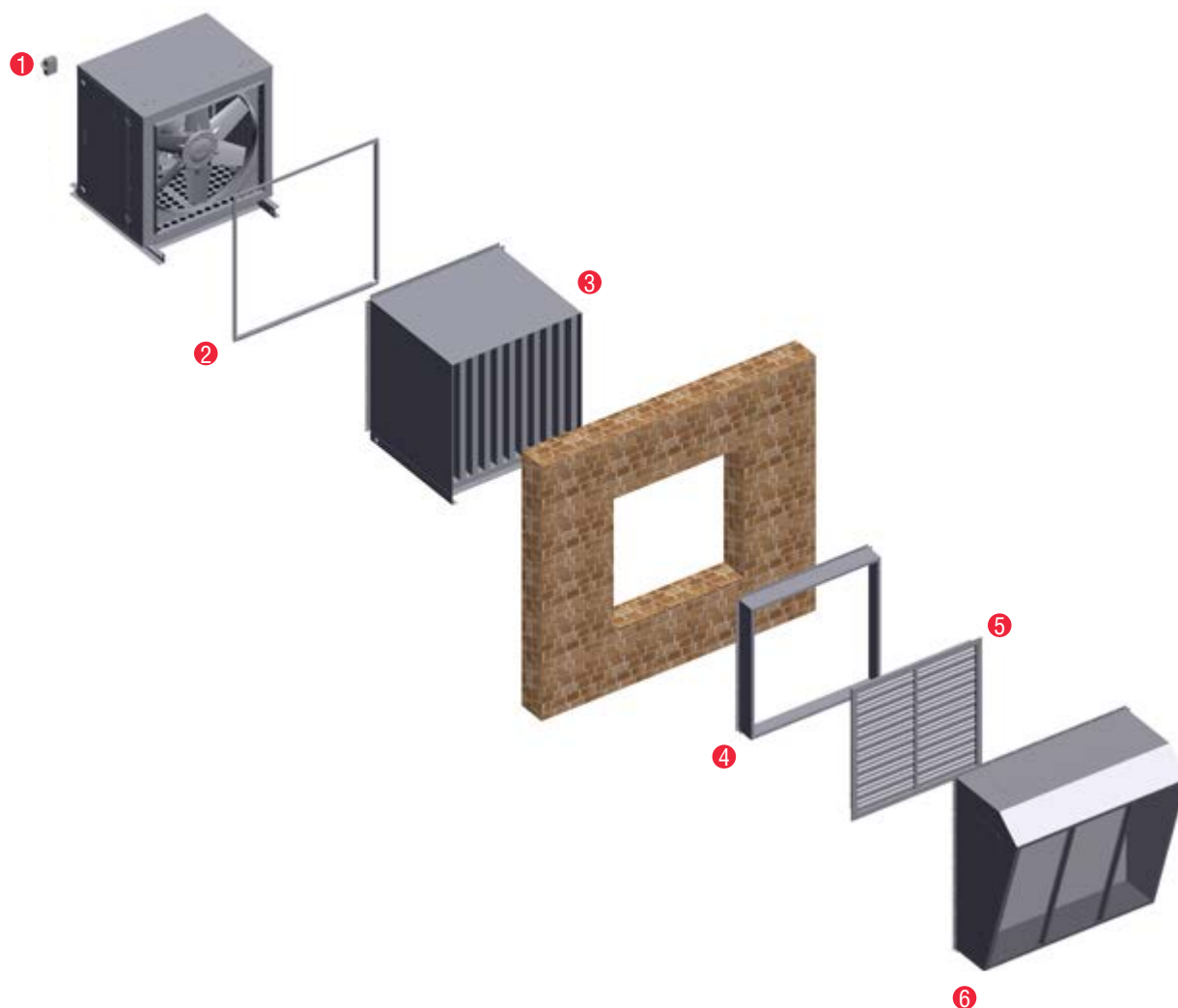
Modelo	Velocidad RPM	Potencia HP	Tensión V	Amperaje A	Caudal descarga libre m ³ /hr	Presión Sonora dB(A)	Curva de referencia	Peso aproximado Kg
CGT/4-1250-3/10	1760	10	230 / 460	23.90 / 11.90	50,750	88	B	292
CGT/4-1250-3/15	1775	15	230 / 460	37 / 18.40	61,065	88	D	319
CGT/4-1250-3/20	1770	20	230 / 460	47 / 23.70	78,618	88	G	342
CGT/4-1250-3/25	1775	25	230 / 460	58 / 28.90	85,091	89	H	408
CGT/4-1250-3/30	1770	30	208-230 / 460	77.7-71.4 / 35.7	98,182	90	K	443
CGT/4-1250-3/40	1780	40	230 / 460	90 / 45	106,900	91	M	471



Curvas características CGT-1250



Accesorios



Para serie CGT

- ❶ Interruptor eléctrico estándar.
- ❷ Acoplamiento elástico.
- ❸ Atenuador.
- ❹ Unión persiana.
- ❺ Persiana de sobrepresión en lámina galvanizada.
- ❻ Cubierta intemperie.

Recubrimientos opcionales

Pintura estándar (opcional)

Pintura en polvo poliéster

La pintura estándar S&P es un recubrimiento de partículas en polvo adheridas electrostáticamente, ideal para aplicaciones comerciales e industriales, donde los contaminantes corrosivos sean de moderados a bajos.

Propiedades:

	ACABADO	LISO
ASTM D 523-89	Brillo (60°)	45-60%
ASTM D 2794-93	Resistencia al impacto (Dir)	140-160 lbs-pulgada
	Resistencia al impacto (Inv)	140-160 lbs-pulgada
ASTM D 3359-97	Adherencia (CROSS-HATCH)	100% (5B)
ASTM D 522-93A	Flexibilidad	Pasa 1/8"
ASTM D 3363-92A	Dureza a lápiz	H-2H
ASTM D 2244, E 308-05	Diferencia de color	$\Delta E < 1.0$
ASTM B 117	Horas cámara salina	700

Recubrimientos especiales

Cuando el uso de un ventilador se destina a aplicaciones industriales, donde el ambiente en el que operará es altamente corrosivo, es recomendable aplicar algún recubrimiento especial que pueda resistir este tipo de atmósferas.

Para ello, Soler & Palau pone a su disposición acabados especiales:

Pintura epóxica (instalación de equipos en interiores)

Recubrimiento epóxico de dos componentes curado con poliamida, modificado con amina. Este es un recubrimiento especial para S&P, pudiendo ser usado como primario, enlace acabado o como recubrimiento único. Su uso en ventiladores es ideal, ya que aplicado a piezas metálicas sometidas a humedad, ofrece gran resistencia. Su adherencia es excelente en cualquier tipo de acero, incluyendo los que tengan acabados galvanizados.

Propiedades:

	ACABADO	LISO
ASTM D 523-89	Brillo (60°)	>90% @ 60°
ASTM D 2794-93	Resistencia al impacto (Dir)	>120 lbs-pulgada
	Resistencia al impacto (Inv)	>120 lbs-pulgada
ASTM D 3359-97	Adherencia (CROSS-HATCH)	100% (5B)
ASTM D 522-93A	Flexibilidad	Pasa 1/8"
ASTM D 3363-92A	Dureza a lápiz	H-2H
ASTM D 2244, E 308-05	Diferencia de color	$\Delta E < 0.5$
ASTM B 117	Horas cámara salina	1000

Importante: Este producto es susceptible al caleo debido a la radiación UV. Temperatura máxima de servicio: 60°C servicio continuo y 80° C intermitente.



Pintura en polvo epoxipoliéster de alta resistencia

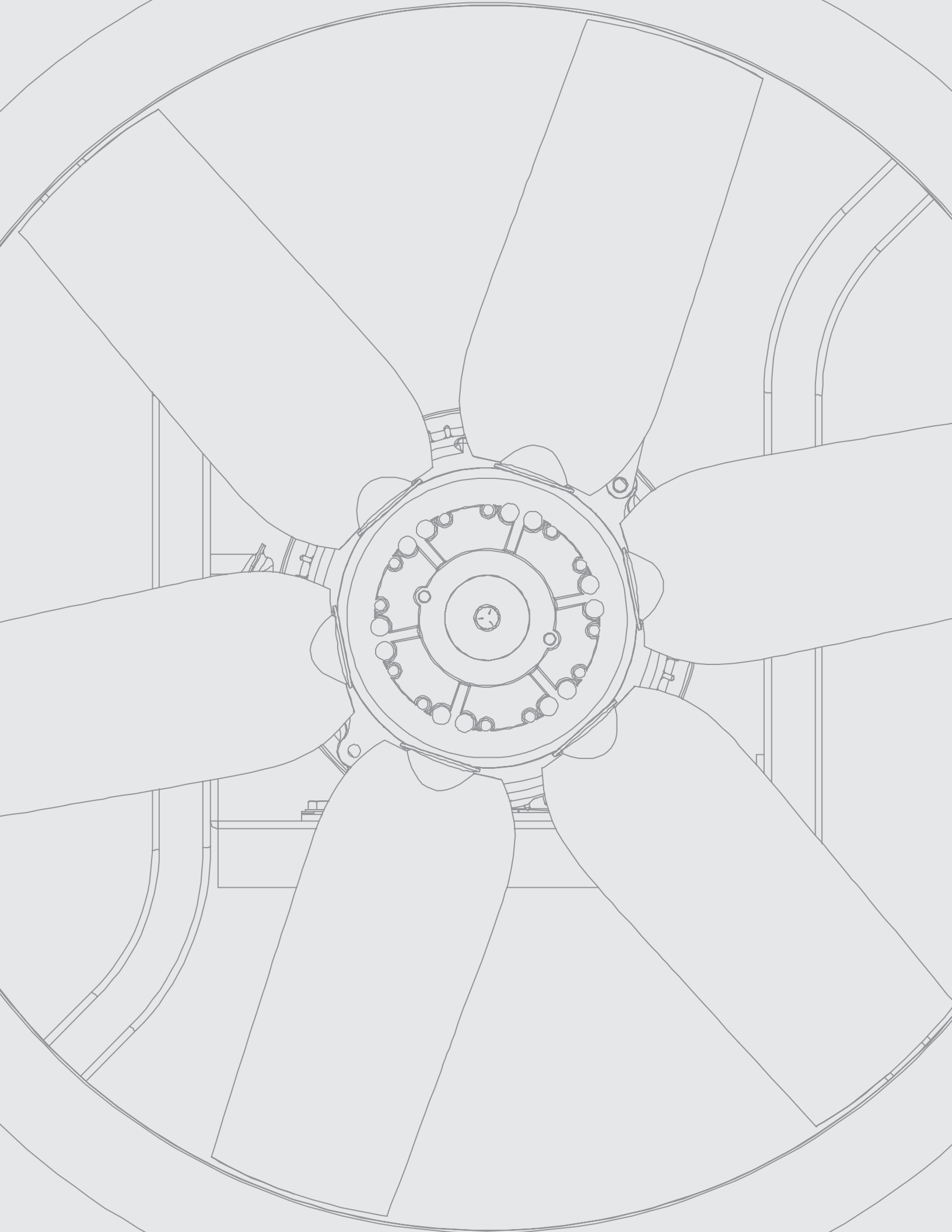
Sistema epóxico y poliéster, para el cuidado del sustrato, debido a su alta resistencia a la corrosión y excelente nivel de adherencia. Recomendado para sitios donde el nivel de humedad y rocío salino sean altos.

Propiedades:

	ACABADO	LISO
ASTM D 523-89	Brillo (60°)	45-60%
ASTM D 2794-93	Resistencia al impacto (Dir)	140-160 lbs-pulgada
	Resistencia al impacto (Inv)	140-160 lbs-pulgada
ASTM D 3359-97	Adherencia (CROSS-HATCH)	100% (5B)
ASTM D 522-93A	Flexibilidad	Pasa 1/8"
ASTM D 3363-92A	Dureza a lápiz	H-2H
ASTM D 2244, E 308-05	Diferencia de color	$\Delta E < 1.0$
ASTM B 117	Horas cámara salina	1200

Recubrimiento para alta temperatura

Este acabado es especial y se sugiere consultar a fábrica para condiciones comerciales. Recomendado para aplicaciones donde las temperaturas sobrepasan los 150°C.





www.solerpalau.mx

S&P México

Tel. 52 (222) 2 233 911, 2 233 900
comercialmx@solerpalau.com

S&P Colombia

PBX: (+571 743 8021)
comercial@solerpalau.com.co

S&P Perú

Tel. +51 (1) 200 9020
comercialpe@solerpalau.com



ISO 9001: 2015

S&P México se reserva el derecho de
modificación sin previo aviso.