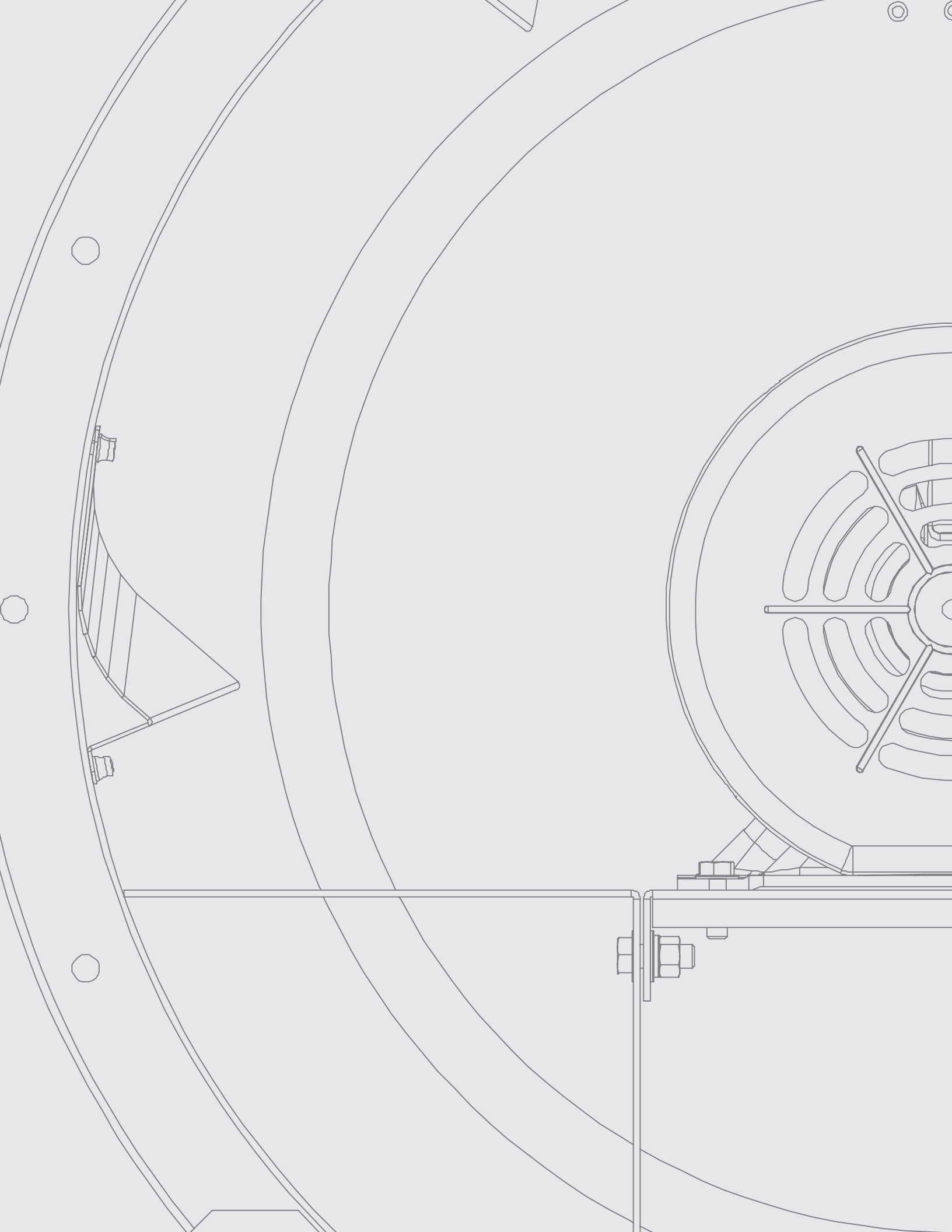




# TBN

Ventilador Centrífugo Tubular





# Información general



\*La puerta de mantenimiento es un accesorio.

Un equipo tubular centrífugo construido con rodete de álabes curvos atrasados, con un nivel de alta eficiencia y un bajo nivel sonoro. Integrado por 12 tamaños nominales que van del 315 al 1120.

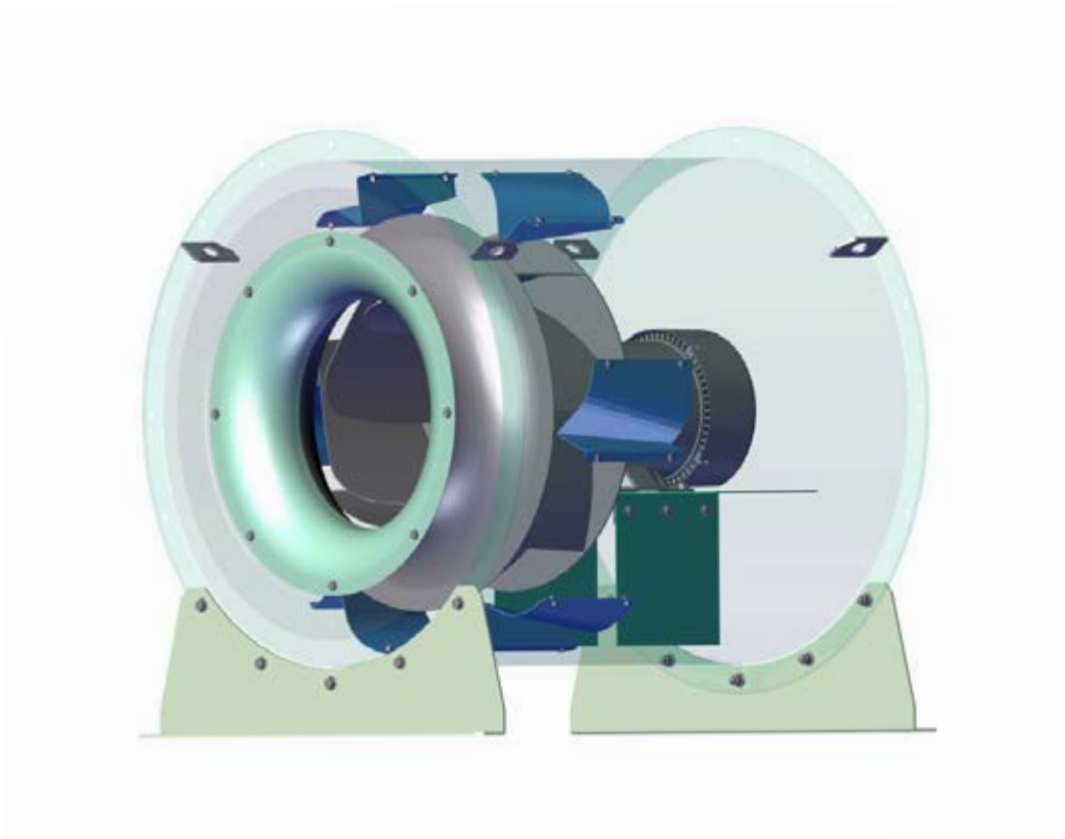
Esta serie está disponible en acoplamiento directo, transmisión poleas-bandas y motor conmutado electrónicamente. Sus aplicaciones van desde comerciales hasta industriales, donde se requiere el manejo de aire limpio con hasta 500 mg por m<sup>3</sup> de polvo.

## Nomenclatura

# TBN - D I 400 - 4P - 1 1/2

<p><b>Modelo</b> Tubular Centrífugo</p>	<p><b>Acoplamiento</b> D: Directo T: Transmisión poleas-bandas</p>	<p><b>Clase</b> I: Clase I II: Clase II</p>	<p><b>Tamaño nominal del rodete</b> 315, 355, 400, 450, 500, 560, 600, 710, 800, 900, 1000 y 1120.</p>	<p><b>Acoplamiento Directo</b> 4P: 1,800 RPM 6P: 1,200 RPM <b>Transmisión Poleas-Bandas</b> 400 - 4,600 RPM</p>	<p><b>Potencia instalada</b> 1/4 - 40 HP</p>
---	--	---	--	---	--

# Características constructivas



**Carcasa con vanos** que reducen la turbulencia e incrementan la eficiencia, soportes de sujeción que facilitan la instalación y base motor fabricados en acero con acabado en pintura de polvo poliéster de aplicación electrostática.

**Rodetes de álabes atrasados curvos** fabricados en acero al carbón, dinámicamente balanceados a grado G 6.3 siguiendo lo establecido por la normativa: ISO 1940 o AMCA 204, acabado en pintura de polvo poliéster y con giro CW.

**Oído de aspiración** con diseño aerodinámico que permite aspiración de aire con menor turbulencia.

Los **motores** son bajo **especificación NEMA** y cuentan con alta eficiencia en su desempeño para cada operación. Están diseñados para ser arrancados directos en línea de alimentación y capaces de soportar variaciones de  $\pm 10\%$  en la tensión de alimentación (por periodos cortos de tiempo), y de  $\pm 5\%$  de forma constante, sin presentar variaciones en su operación (Aplica para TBN -D y TBN -T).

**Chumaceras** de bolas con sistema de fijación de anillo concéntrico para brindar mejor agarre y menos vibración durante su funcionamiento. La fuerza de sujeción de  $360^\circ$  reduce la vibración por medio de una concentricidad mejorada. La clase I utiliza rodamientos para servicio de uso general. Mientras que la Clase II para servicio semipesado (Aplica para TBN -T).

**Extensión de graseras** que facilitan la lubricación de los rodamientos (Aplica para TBN -T).

Los **ejes** se fabrican en acero AISI C<sup>o</sup>1045, utilizando un proceso automático para el posicionamiento y corte de los cuñeros. Así mismo, son revestidos con un barniz anticorrosivo (Aplica para TBN -T).

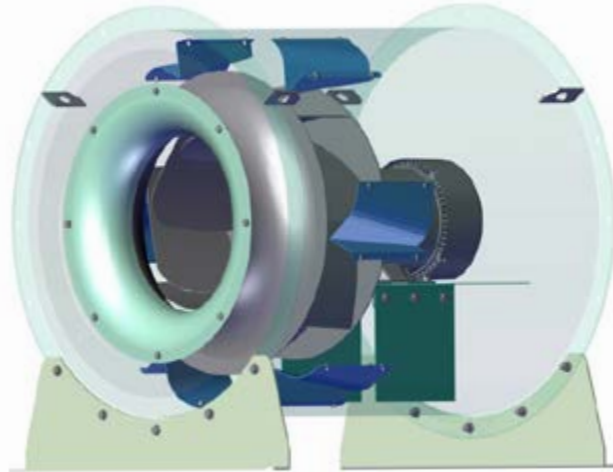
\*Los dibujos mostrados son únicamente ilustrativos.

# TBN-D

Equipos de  
acoplamiento directo



# Características TBN-D



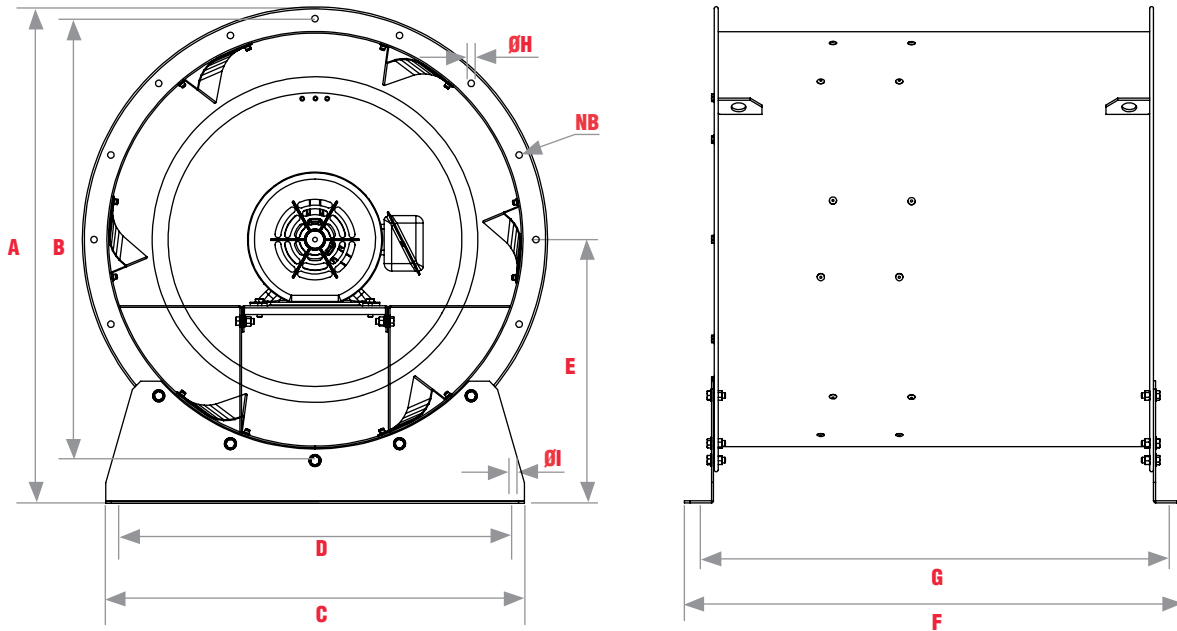
Clase	Acoplamiento	Modelos	Prestaciones de caudal
I	Directo	TBN-D 315, 355, 400, 450 y 500	740 m <sup>3</sup> /hr (436 CFM) hasta 10,400 m <sup>3</sup> /hr (6,121 CFM).

## Equipos de acoplamiento directo

EQUIPOS DIRECTOS TBN-D				
Clase	Modelo	RPM	HP	Armazón Máximo Motor
I	315	1800	1/2	56
	355	1200	1/4	56
		1800	1	143T
	400	1200	1/2	143T
		1800	1 1/2	145T
	450	1200	1	145T
		1800	3	182T
	500	1200	1 1/2	182T
		1800	5	184T



# Dimensiones TBN-D



## Dimensiones nominales en milímetros

Modelo	A	B	C	D	E	F	G	H	I	Número de Barrenos
TBN D-315	573	500	548	488	299	680	650	11.1	13.4	12
TBN D-355	623	550	578	518	323	713	683	11.1	13.4	12
TBN D-400	680	610	650	550	355	738	708	11.1	13.4	12
TBN D-450	753	680	720	620	393	844	814	11.1	13.4	12
TBN D-500	815	760	800	740	415	894	864	11.1	13.4	16



**Características técnicas 1200 RPM**

**TBN-D I 355 - 6P - 1/4HP**

RPM	PRESIÓN ESTÁTICA inwg / mmca											
	0.175 " / 4.445 mm		0.335 " / 8.509 mm		0.5 " / 12.7 mm		0.670 " / 17.01 mm		0.825 " / 20.955 mm		0.99 " / 25.146 mm	
	CFM BHP	m³/hr LwA	CFM BHP	m³/hr LwA	CFM BHP	m³/hr LwA	CFM BHP	m³/hr LwA	CFM BHP	m³/hr LwA	CFM BHP	m³/hr LwA
1200	1,473	2,503	1,373	2,333	1,248	2,120	1,052	1,787	791	1,344	388	659
	0.18	72.5	0.21	72.5	0.23	72.5	0.24	72.2	0.24	71.92	0.17	72.81

**TBN-D I 400 - 6P - 1/2HP**

RPM	PRESIÓN ESTÁTICA inwg / mmca											
	0.26 " / 6.604 mm		0.46 " / 11.684 mm		0.67 " / 17.018 mm		0.87 " / 22.098 mm		1 " / 25.4 mm		1.25 " / 31.75 mm	
	CFM BHP	m³/hr LwA	CFM BHP	m³/hr LwA	CFM BHP	m³/hr LwA	CFM BHP	m³/hr LwA	CFM BHP	m³/hr LwA	CFM BHP	m³/hr LwA
1200	2,082	3,537	1,938	3,293	1,748	2,970	1,472	2,501	1,227	2,085	592	1,006
	0.34	76.5	0.38	76.7	0.41	76.4	0.43	75.9	0.44	75.7	0.33	76.9

**TBN-D I 450 - 6P - 1HP**

RPM	PRESIÓN ESTÁTICA inwg / mmca											
	0.4 " / 10.16 mm		0.625 " / 15.87 mm		0.85 " / 21.59 mm		1 " / 25.4 mm		1.25 " / 31.75 mm		1.5 " / 38.1 mm	
	CFM BHP	m³/hr LwA	CFM BHP	m³/hr LwA	CFM BHP	m³/hr LwA	CFM BHP	m³/hr LwA	CFM BHP	m³/hr LwA	CFM BHP	m³/hr LwA
1200	2,909	4,942	2,722	4,625	2,487	4,225	2,276	3,867	1,783	3,029	1,165	1,979
	0.63	80.7	0.70	80.5	0.75	80.0	0.77	80.0	0.79	80.0	0.71	81

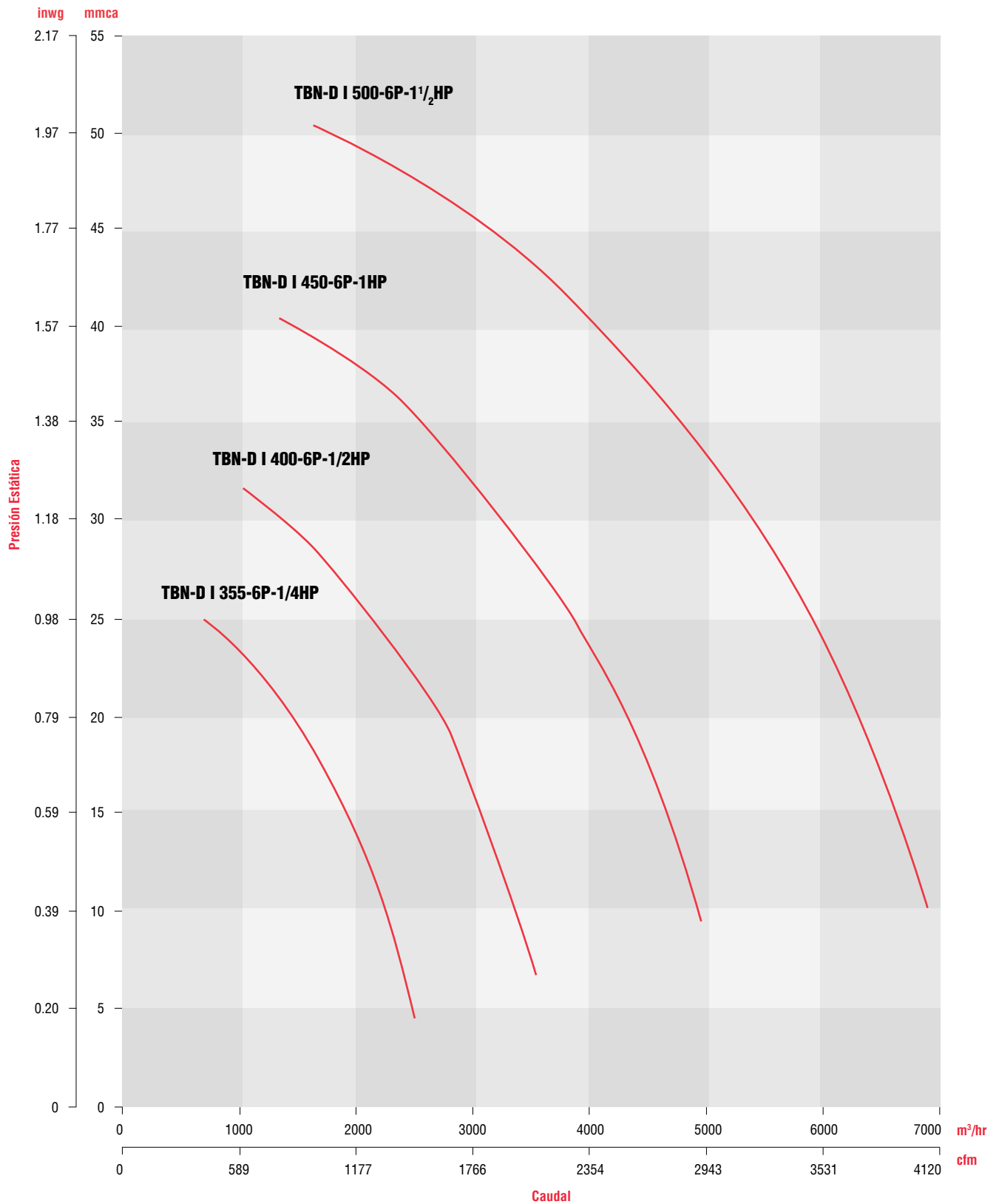
**TBN-D I 500 - 6P - 1 1/2HP**

RPM	PRESIÓN ESTÁTICA inwg / mmca											
	0.4 " / 10.16 mm		0.75 " / 19.05 mm		1 " / 25.4 mm		1.375 " / 34.92 mm		1.65 " / 41.91 mm		1.96 " / 49.784 mm	
	CFM BHP	m³/hr LwA	CFM BHP	m³/hr LwA	CFM BHP	m³/hr LwA	CFM BHP	m³/hr LwA	CFM BHP	m³/hr LwA	CFM BHP	m³/hr LwA
1200	4,071	6,917	3,755	6,380	3,476	5,906	2,842	4,829	2,175	3,695	1,112	1,889
	1.03	84.0	1.17	83.6	1.25	83.3	1.32	82.7	1.33	82.7	0.98	84.2





## Curvas características 1200 RPM





**Características técnicas 1800 RPM**

**TBN-D I 315 - 4P - 1/2HP**

RPM	PRESIÓN ESTÁTICA inwg / mmca											
	0.5" / 12.7 mm		1" / 25.4 mm		1.25" / 31.75 mm		1.5" / 38.10 mm		1.625" / 41.275 mm		1.75" / 44.45 mm	
	CFM BHP	m³/hr LwA	CFM BHP	m³/hr LwA	CFM BHP	m³/hr LwA	CFM BHP	m³/hr LwA	CFM BHP	m³/hr LwA	CFM BHP	m³/hr LwA
1800	1,475	2,506	1,242	2,110	1,045	1,775	787	1,337	639	1,086	419	712
	0.37	78.5	0.43	77.4	0.44	77.3	0.44	77.4	0.41	77.7	0.33	78.3

**TBN-D I 355 - 4P - 1HP**

RPM	PRESIÓN ESTÁTICA inwg / mmca											
	0.56" / 14.224 mm		1" / 25.4 mm		1.25" / 31.75 mm		1.5" / 38.10 mm		2" / 50.8 mm		2.24" / 56.896 mm	
	CFM BHP	m³/hr LwA	CFM BHP	m³/hr LwA	CFM BHP	m³/hr LwA	CFM BHP	m³/hr LwA	CFM BHP	m³/hr LwA	CFM BHP	m³/hr LwA
1800	2,142	3,639	1,941	3,298	1,791	3,043	1,585	2,693	1,004	1,706	536	911
	0.65	82.4	0.74	82.0	0.78	81.4	0.8	81.4	0.78	81.4	0.57	82.0

**TBN-D I 400 - 4P - 1 1/2HP**

RPM	PRESIÓN ESTÁTICA inwg / mmca											
	0.71" / 18.304 mm		1.135" / 28.829 mm		1.5" / 38.1 mm		2" / 50.8 mm		2.5" / 63.5 mm		2.84" / 72.136 mm	
	CFM BHP	m³/hr LwA	CFM BHP	m³/hr LwA	CFM BHP	m³/hr LwA	CFM BHP	m³/hr LwA	CFM BHP	m³/hr LwA	CFM BHP	m³/hr LwA
1800	3,065	5,207	2,854	4,849	2,628	4,465	2,159	3,668	1,495	2,540	785	1,334
	1.18	85.4	1.31	85.3	1.4	85.0	1.46	84.9	1.44	85.1	1.04	85.9

**TBN-D I 450 - 4P - 3HP**

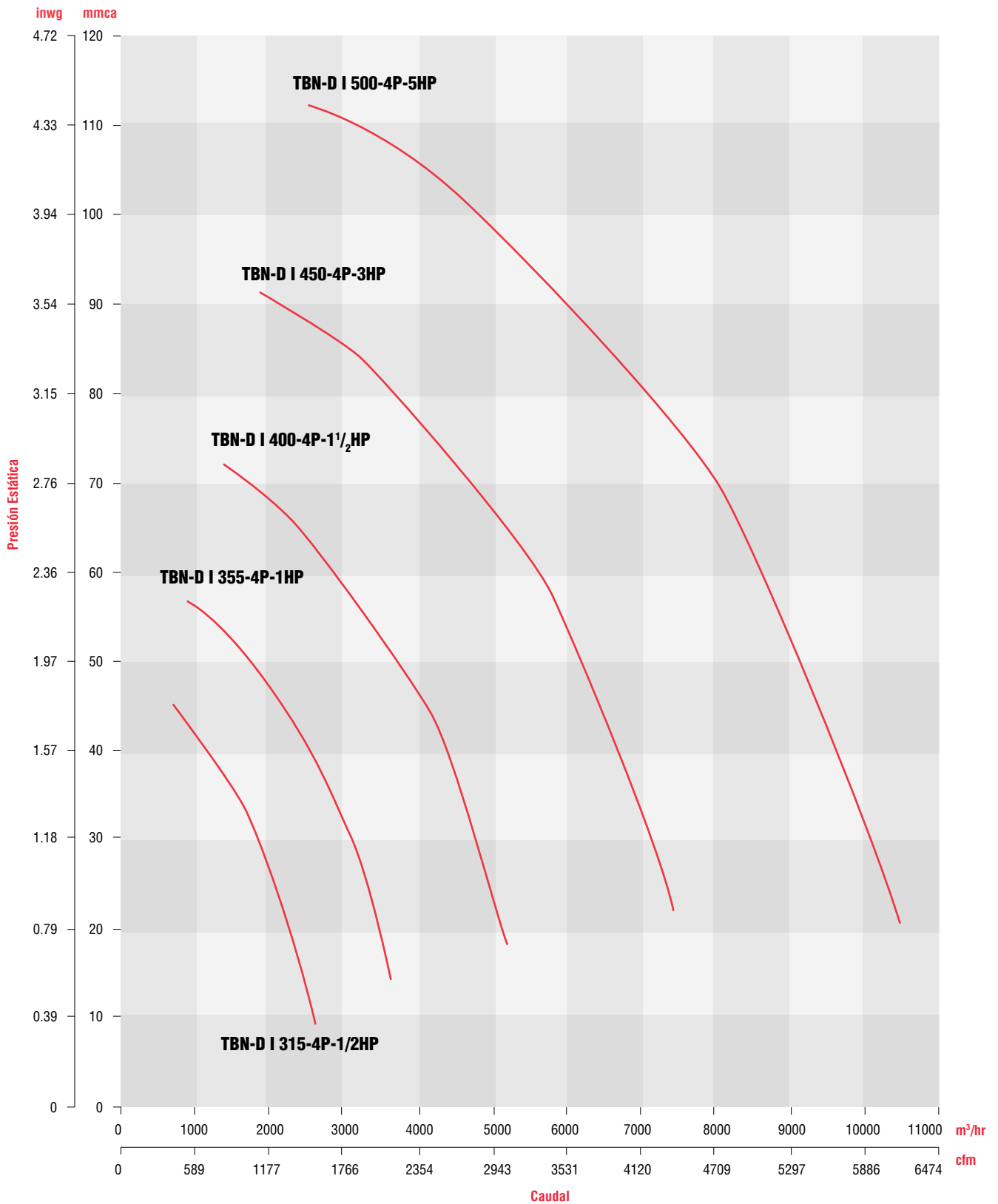
RPM	PRESIÓN ESTÁTICA inwg / mmca											
	0.875" / 22.22 mm		1.5" / 38.1 mm		2" / 50.8 mm		2.5" / 63.5 mm		3" / 76.2 mm		3.5" / 88.9 mm	
	CFM BHP	m³/hr LwA	CFM BHP	m³/hr LwA	CFM BHP	m³/hr LwA	CFM BHP	m³/hr LwA	CFM BHP	m³/hr LwA	CFM BHP	m³/hr LwA
1800	4,377	7,437	4,025	6,838	3,657	6,213	3,115	5,292	2,391	4,062	1,454	2,470
	2.12	89.2	2.39	89.0	2.54	88.8	2.62	88.1	2.65	88.6	2.15	89.6

**TBN-D I 500 - 4P - 5HP**

RPM	PRESIÓN ESTÁTICA inwg / mmca											
	0.79" / 20.066 mm		1.5" / 38.1 mm		2.25" / 57.15 mm		3" / 76.2 mm		3.75" / 95.25 mm		4.44" / 113.03 mm	
	CFM BHP	m³/hr LwA	CFM BHP	m³/hr LwA	CFM BHP	m³/hr LwA	CFM BHP	m³/hr LwA	CFM BHP	m³/hr LwA	CFM BHP	m³/hr LwA
1800	6,169	10,481	5,752	9,773	5,214	8,859	4,396	7,469	3,198	5,433	1,520	2,582
	3.41	92.5	3.85	92.3	4.22	92.0	4.43	91.6	4.48	91.7	3.17	92.8



**Curvas características 1800 RPM**



# TBN-T

Equipos con  
transmisión poleas-bandas



# Características TBN-T

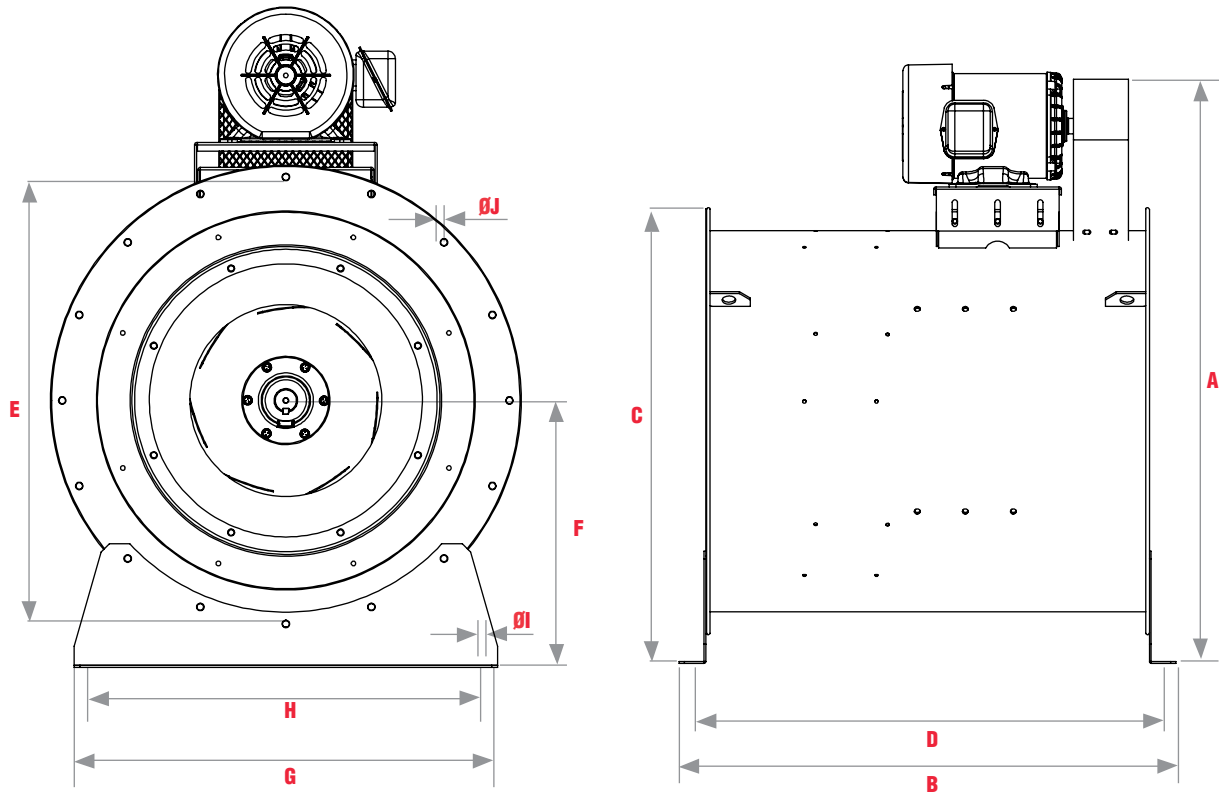
Clase	Transmisión	Modelos	Prestaciones de caudal
I	Poleas-bandas	TBN-T 315, 355, 400, 450, 500, 560, 630, 710, 800, 900, 1000 y 1120	550 m³/hr (324 CFM) hasta 54,000 m³/hr (31,783 CFM)
II		TBN-T 315, 355, 400, 450, 500, 560 y 630	1,450 m³/hr (853 CFM) hasta 23,200 m³/hr (13,655 CFM)

## Equipos con transmisión poleas-bandas

EQUIPOS CON TRANSMISIÓN POLEAS-BANDAS TBN - T				
Clase	Modelo	RPM MÁXIMAS	HP MÁXIMA	Armazón Máximo Motor
I	315	3,900	5	184T
II		4,600	7.5	213T
I	355	3,300	7.5	213T
II		4,150	10	215T
I	400	2,950	7.5	213T
II		3,400	10	215T
I	450	2,600	10	215T
II		3,200	15	254T
I	500	2,300	10	215T
II		2,680	15	254T
I	560	2,150	15	254T
II		2,440	20	256T
I	630	1,950	20	254T
II		2,000	20	256T
I	710	1,640	20	256T
				256T
	800	1,450	25	284T
				284T
	900	1,270	30	286T
				286T
	1000	1,170	40	324T
				324T
	1120	770	20	256T
				256T



# Dimensiones TBN-T



## Dimensiones nominales en milímetros

Modelo	A	B	C	D	E	F	G	H	I	J	Número de Barrenos
TBN T-315	782	680	573	650	500	299	548	488	13.4	11.1	12
TBN T-355	834	713	623	683	550	323	578	518	13.4	11.1	12
TBN T-400	898	738	680	708	610	355	650	550	13.4	11.1	12
TBN T-450	990	844	753	814	680	393	720	620	13.4	11.1	12
TBN T-500	1,060	894	815	864	760	415	800	740	13.4	11.1	16
TBN T-560	1,166	943	920	913	850	475	880	820	13.4	11.1	16
TBN T-630	1,360	1,084	1,021	1,034	960	524	990	930	13.4	13.4	16
TBN T-710	1,432	1,148	1,127	1,112	1,060	571	1,112	972	14.2	13.4	16
TBN T-800	1,567	1,152	1,256	1,122	1,180	640	1,220	1,120	14.2	13.4	20
TBN T-900	1,685	1,666	1,377	1,586	1,310	696	1,355	1,215	16	13.4	20
TBN T-1000	1,837	1,725	1,528	1,645	1,470	772	1,505	1,365	16	16	24
TBN T-1120	2,139	1,795	1,728	1,715	1,520	835	1,705	1,565	16	16	24



**Características técnicas TBN - T 315**

**TBN-T 315**

Clase 1   Clase 2  

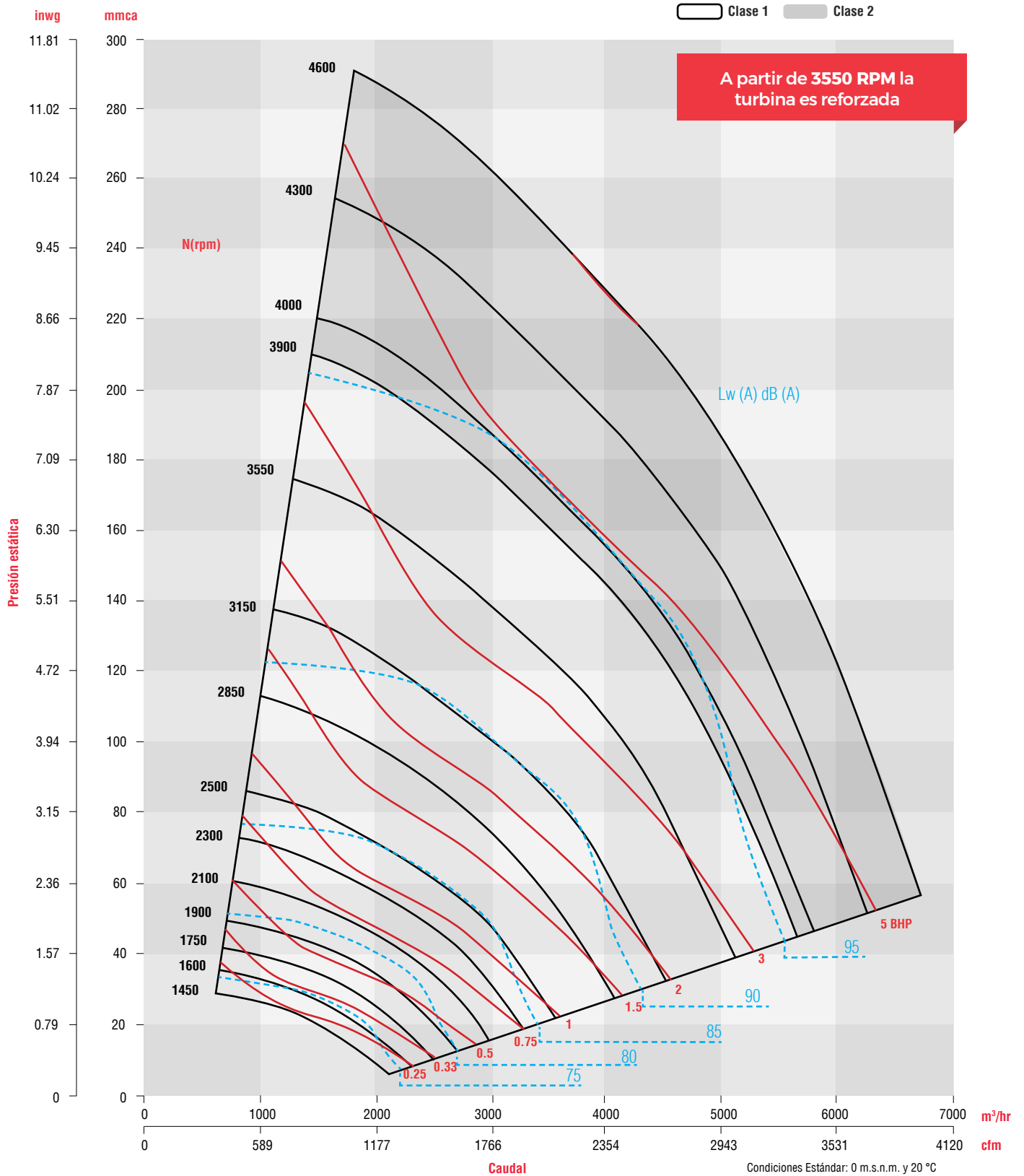
Velocidad de salida RPM	PRESIÓN ESTÁTICA inwg / mmca																								
	0.75"/19.05mm		1.25"/31.75mm		1.5"/38.1mm		2"/50.8mm		2.5"/63.5mm		3"/76.2mm		3.5"/88.9mm		3.75"/95.25mm		4.25"/107.95mm		4.75"/120.65mm		5"/127mm		5.25"/133.35mm		
	CFM BHP	m³/h LwA	CFM BHP	m³/h LwA	CFM BHP	m³/h LwA	CFM BHP	m³/h LwA	CFM BHP	m³/h LwA	CFM BHP	m³/h LwA	CFM BHP	m³/h LwA	CFM BHP	m³/h LwA	CFM BHP	m³/h LwA	CFM BHP	m³/h LwA	CFM BHP	m³/h LwA	CFM BHP	m³/h LwA	CFM BHP
1450	909	1544																							
	0.2	72.5																							
1800	1374	2334	1045	1775	787	1337																			
	0.4	78.1	0.44	77.3	0.44	77.5																			
2150	1750	2973	1568	2664	1442	2450	1066	1811	493	838															
	0.63	82.3	0.71	81.6	0.74	81.3	0.76	81	0.56	82.6															
2500			1968	3344	1890	3211	1691	2873	1390	2362	1007	1711													
			1.04	85.7	1.09	85.3	1.15	83.8	1.19	84.9	1.17	85.2													
2850			2336	3969	2275	3865	2140	3636	1969	3345	1732	2943	1423	2418	1254	2131	847	1439							
			1.46	88.6	1.52	88.5	1.62	88.2	1.7	87.6	1.75	87.5	1.78	87.5	1.76	87.6	1.5	88.5							
3200			2690	4570	2639	4484	2530	4298	2408	4091	2262	3843	2075	3525	1961	3332	1692	2875	1394	2368	1232	2093	1047	1779	
			1.97	91.1	2.04	91.1	2.18	91.1	2.29	90.8	2.38	90.3	2.44	90.2	2.47	90.2	2.51	90.2	2.49	90.3	2.41	90.6	2.23	90.8	
3550					2992	5083	2898	4924	2799	4756	2690	4570	2564	4356	2492	4234	2324	3948	2114	3592	1995	3390	1867	3172	
					2.68	93.2	2.83	93.3	2.98	93.0	3.11	92.8	3.22	92.5	3.26	92.3	3.33	92.2	3.38	92.3	3.41	92.3	3.43	92.3	
3900							3255	5530	3169	5384	3078	5230	2980	5063	2927	4973	2810	4774	2674	4543	2596	4411	2511	4266	
							3.62	95.2	3.79	95.2	3.95	95.1	4.1	95.0	4.16	94.8	4.28	94.5	4.37	94.3	4.4	94.3	4.43	94.3	
4250							3604	6123	3527	5992	3448	5858	3366	5719	3322	5644	3230	5488	3128	5314	3073	5221	3014	5121	
							4.54	96.8	4.73	96.9	4.91	96.9	5.09	96.8	5.17	96.7	5.33	96.5	5.46	96.5	5.52	96.3	5.58	96.4	
4600									3879	6590	3808	6470	3735	6346	3697	6281	3619	6149	3536	6008	3492	5933	3446	5855	
									5.82	98.5	6.02	98.6	6.22	98.6	6.32	99.3	6.51	98.3	6.68	98.4	6.76	98.4	6.84	98.4	

**TBN-T 315**

Velocidad de salida RPM	PRESIÓN ESTÁTICA inwg / mmca																								
	5.5"/139.7mm		6"/152.4mm		6.5"/165.1mm		6.75"/171.45mm		7.25"/184.15mm		7.5"/190.5mm		8"/203.2mm		8.5"/215.9mm		9"/228.6mm		9.5"/241.3mm		10"/254mm		10.25"/260.35mm		
	CFM BHP	m³/h LwA	CFM BHP	m³/h LwA	CFM BHP	m³/h LwA	CFM BHP	m³/h LwA	CFM BHP	m³/h LwA	CFM BHP	m³/h LwA	CFM BHP	m³/h LwA	CFM BHP	m³/h LwA	CFM BHP	m³/h LwA	CFM BHP	m³/h LwA	CFM BHP	m³/h LwA	CFM BHP	m³/h LwA	CFM BHP
3200	790	1342																							
	1.9	91.1																							
3350	1277	2170	862	1465																					
	2.75	91.4	2.24	91.9																					
3500	1627	2764	1336	2270	954	1621																			
	3.28	92.0	3.14	92.3	2.63	92.7																			
3650	1945	3305	1687	2866	1408	2392	1250	2124	767	1303															
	3.72	92.8	3.72	92.9	3.58	93.1	3.4	93.4	2.62	93.8															
3800	2238	3802	2006	3408	1758	2987	1628	2766	1344	2283	1173	1993													
	4.15	93.7	4.2	93.7	4.2	93.8	4.16	93.8	3.89	94.3	3.62	94.4													
4000	2583	4389	2395	4069	2180	3704	2065	3508	1827	3104	1703	2893	1434	2436	1081	1837									
	4.78	94.9	4.83	95.0	4.89	94.9	4.91	94.9	4.9	95.0	4.84	95.1	4.57	95.4	3.91	95.6									
4100	2737	4650	2570	4366	2375	4035	2269	3855	2044	3473	1928	3276	1686	2865	1415	2404	1042	1770							
	5.11	95.5	5.17	95.5	5.23	95.5	5.26	95.5	5.29	95.5	5.28	95.5	5.17	95.7	4.83	96.0	4.07	96.1							
4300	3019	5129	2885	4902	2729	4637	2642	4489	2451	4164	2348	3989	2133	3624	1908	3242	1670	2837	1394	2368	985	1674			
	5.8	96.7	5.89	96.7	5.95	96.6	5.98	96.6	6.04	96.5	6.07	96.5	6.1	96.5	6.06	96.7	5.86	96.9	5.39	97.0	4.45	97.1			
4450	3214	5461	3097	5262	2965	5038	2891	4912	2727	4633	2637	4480	2443	4151	2236	3799	2021	3434	1794	3048	1543	2622	1396	2372	
	6.35	97.6	6.45	97.5	6.54	97.5	6.57	97.4	6.64	97.4	6.67	97.3	6.73	97.2	6.76	97.2	6.74	97.4	6.57	97.7	6.19	97.7	5.87	97.7	
4600	3399	5775	3296	5600	3180	5403	3117	5296	2977	5058	2900	4927	2731	4640	2544	4322	2345	3984	2138	3632	1923	3267	1809	3073	
	6.91	98.3	7.04	98.4	7.14	98.4	7.19	98.4	7.26	98.3	7.3	98.2	7.36	98.0	7.42	98.0	7.47	98.0	7.46	98.2	7.33	98.4	7.2	98.5	



**Curva característica TBN - T 315**







**Características técnicas TBN - T 355**

**TBN-T 355**

Clase 1

Clase 2

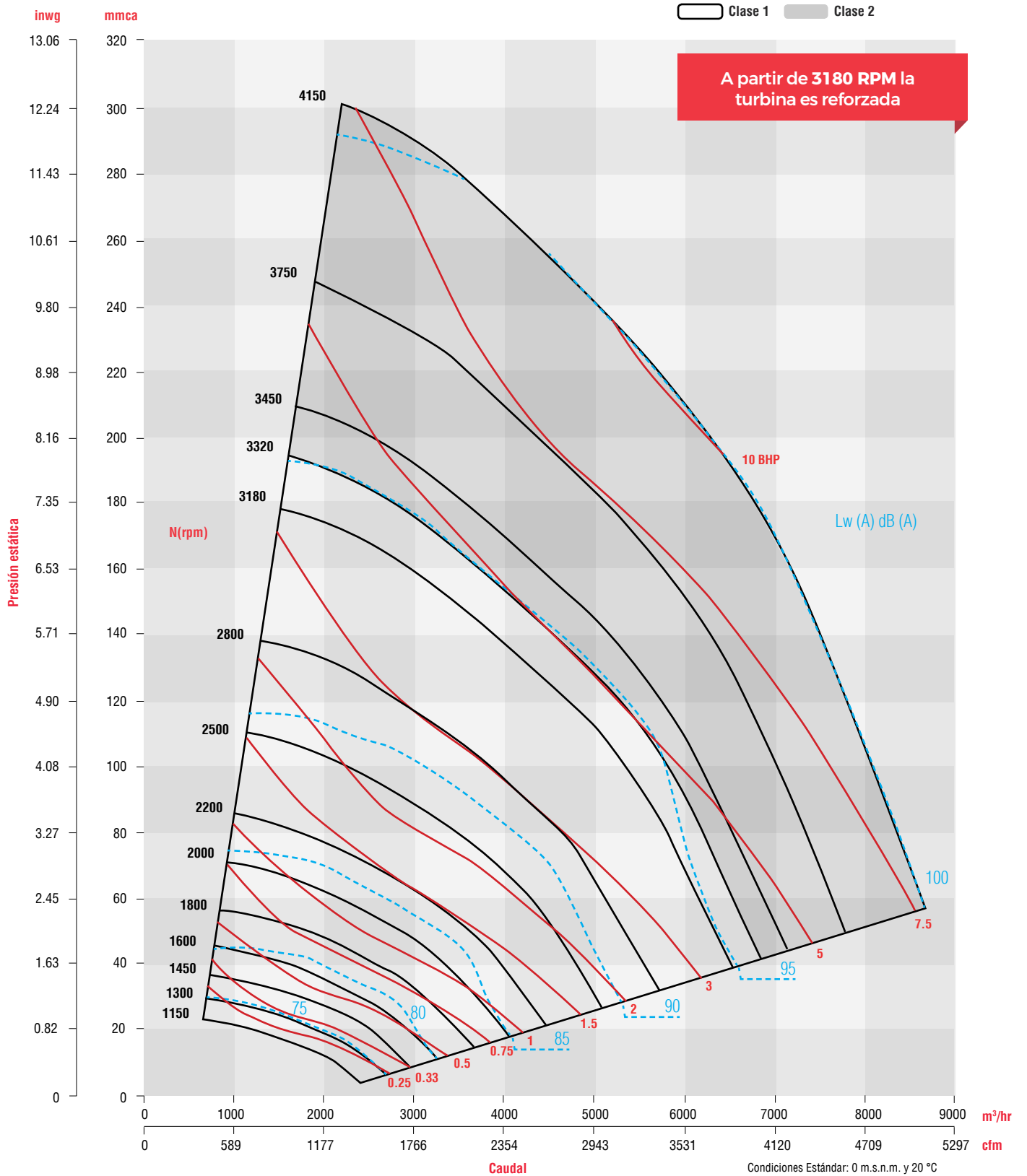
Velocidad de salida RPM	PRESIÓN ESTÁTICA inwg / mmca																							
	0.75"/19.05mm		1.25"/31.75mm		1.75"/44.45mm		2.25"/57.15mm		2.5"/63.5mm		3"/76.2mm		3.5"/88.9mm		4"/101.6mm		4.5"/114.3mm		5"/127mm		5.5"/139.7mm		5.75"/146.05mm	
	CFM BHP	m³/h LwA	CFM BHP	m³/h LwA	CFM BHP	m³/h LwA	CFM BHP	m³/h LwA	CFM BHP	m³/h LwA	CFM BHP	m³/h LwA	CFM BHP	m³/h LwA	CFM BHP	m³/h LwA	CFM BHP	m³/h LwA	CFM BHP	m³/h LwA	CFM BHP	m³/h LwA	CFM BHP	m³/h LwA
1150	772	1312																						
	0.2	71.04																						
1450	1493	2537	886	1505																				
	0.4	76.8	0.42	76.7																				
1800	2061	3502	1791	3043	1313	2231	492	836																
	0.69	82.4	0.78	81.4	0.81	81.3	0.55	82																
2150			2393	4066	2158	3666	1800	3058	1565	2659	1020	1733												
			1.22	85.9	1.32	85.4	1.37	85.4	1.39	85.3	1.24	85.5												
2500			2924	4968	2762	4693	2564	4356	2442	4149	2124	3609	1717	2917	1249	2122								
			1.8	89.0	1.94	88.9	2.05	88.5	2.09	88.4	2.15	88.5	2.18	88.5	2	88.8								
2800			3359	5707	3224	5478	3076	5226	2992	5083	2797	4752	2543	4321	2215	3763	1839	3124	1416	2406	514			
			2.41	91.4	2.58	91.6	2.74	91.5	2.81	91.3	2.92	91.1	2.99	91.0	3.04	91.0	3.05	91.0	2.83	91.3	1.95			
3150					3740	6354	3619	6149	3555	6040	3416	5804	3256	5532	3064	5206	2824	4798	2531	4300	2202	3741	2030	3449
					3.5	94.7	3.69	94.7	3.79	94.5	3.95	94.3	4.09	93.7	4.19	93.5	4.26	93.5	4.33	93.6	4.36	93.6	4.34	93.6
3450					4170	7085	4063	6903	4008	6810	3893	6614	3768	6402	3627	6162	3466	5889	3274	5563	3043	5170	2911	4946
					4.45	96.3	4.66	96.4	4.77	96.4	4.97	96.2	5.16	96.0	5.32	95.8	5.45	95.6	5.54	95.6	5.61	95.7	5.65	95.7
3800					4569	7763	4520	7679	4421	7511	4318	7336	4208	7149	4088	6946	3955	6720	3804	6463	3721	6322		
					6	98.0	6.12	98.1	6.36	98.0	6.59	98.1	6.8	98.0	6.99	97.9	7.15	97.9	7.29	97.8	7.34	97.8		
4150					5066	8607	5022	8532	4934	8383	4843	8228	4749	8069	4651	7902	4546	7724	4433	7532	4373	7430		
					7.6	100.0	7.72	100.0	7.98	100.0	8.24	100.0	8.49	100.0	8.73	100.0	8.95	100.0	9.15	100.0	9.24	100.0		

**TBN-T 355**

Velocidad de salida RPM	PRESIÓN ESTÁTICA inwg / mmca																							
	6"/152.4mm		6.25"/158.75mm		6.75"/171.45mm		7.25"/184.15mm		7.5"/190.5mm		8"/203.2mm		8.5"/215.9mm		9"/228.6mm		9.25"/234.95mm		9.75"/247.65mm		10.25"/260.35mm		10.5"/266.7mm	
	CFM BHP	m³/h LwA	CFM BHP	m³/h LwA	CFM BHP	m³/h LwA	CFM BHP	m³/h LwA	CFM BHP	m³/h LwA	CFM BHP	m³/h LwA	CFM BHP	m³/h LwA	CFM BHP	m³/h LwA	CFM BHP	m³/h LwA	CFM BHP	m³/h LwA	CFM BHP	m³/h LwA	CFM BHP	m³/h LwA
3150	1851	3145	1658	2817	1140	1937																		
	4.3	93.67	4.1	93.7	3.35	93.76																		
3250	2176	3697	2006	3408	1632	2773	1072	1821																
	4.78	94.4	4.73	94.3	4.41	94.4	3.5	94.5																
3350	2482	4217	2323	3947	1994	3388	1618	2749	1379	2343														
	5.24	95.1	5.24	95.1	5.14	95.1	4.74	95.1	4.33	95.1														
3450	2771	4708	2624	4458	2317	3937	1992	3384	1814	3082	1369	2326												
	5.68	95.7	5.71	95.8	5.72	95.7	5.57	95.6	5.38	95.7	4.63	95.7												
3600	3170	5386	3044	5172	2770	4706	2477	4208	2327	3954	2008	3412	1633	2774										
	6.38	96.6	6.42	96.6	6.48	96.6	6.51	96.6	6.48	96.6	6.26	96.6	5.68	96.6										
3700	3409	5792	3299	5605	3052	5185	2780	4723	2638	4482	2345	3984	2031	3451	1660	2820	1415	2404						
	6.88	97.2	6.91	97.2	6.99	97.2	7.05	97.2	7.07	97.2	7.01	97.2	6.75	97.2	6.13	97.2	5.59	97.3						
3800	3631	6169	3534	6004	3316	5634	3068	5213	2935	4987	2659	4518	2372	4030	2064	3507	1893	3216	1461	2482				
	7.39	97.8	7.44	97.8	7.51	97.8	7.59	97.8	7.62	97.8	7.66	97.8	7.58	97.8	7.29	97.8	7.02	97.8	6.08	98.0				
3900	3838	6521	3752	6375	3559	6047	3338	5671	3217	5466	2959	5027	2689	4569	2407	4089	2260	3840	1938	3293	1520	2582	1190	2022
	7.93	98.4	7.98	98.4	8.07	98.5	8.15	98.5	8.18	98.4	8.25	98.4	8.27	98.4	8.18	98.4	8.05	98.4	7.58	98.4	6.62	98.6	5.84	98.7
4000	4033	6852	3956	6721	3785	6431	3589	6098	3481	5914	3245	5513	2991	5082	2726	4631	2590	4400	2307	3920	1992	3384	1809	3073
	8.48	99.0	8.54	99.0	8.64	99.1	8.73	99.1	8.77	99.1	8.85	99.0	8.91	99.0	8.92	99.0	8.89	99.0	8.68	99.0	8.19	99.0	7.78	99.1
4150	4310	7323	4243	7209	4097	6961	3933	6682	3842	6528	3643	6189	3420	5811	3178	5399	3053	5187	2796	4750	2530	4298	2390	4061
	9.33	100.0	9.41	100.0	9.54	100.0	9.65	100.0	9.69	100.0	9.78	100.0	9.86	100.0	9.94	100.0	9.96	100.0	9.96	100.0	9.83	100.0	9.69	99.9



**Curva característica TBN - T 355**





**Características técnicas TBN - T 400**

**TBN-T 400**

Clase 1

Clase 2

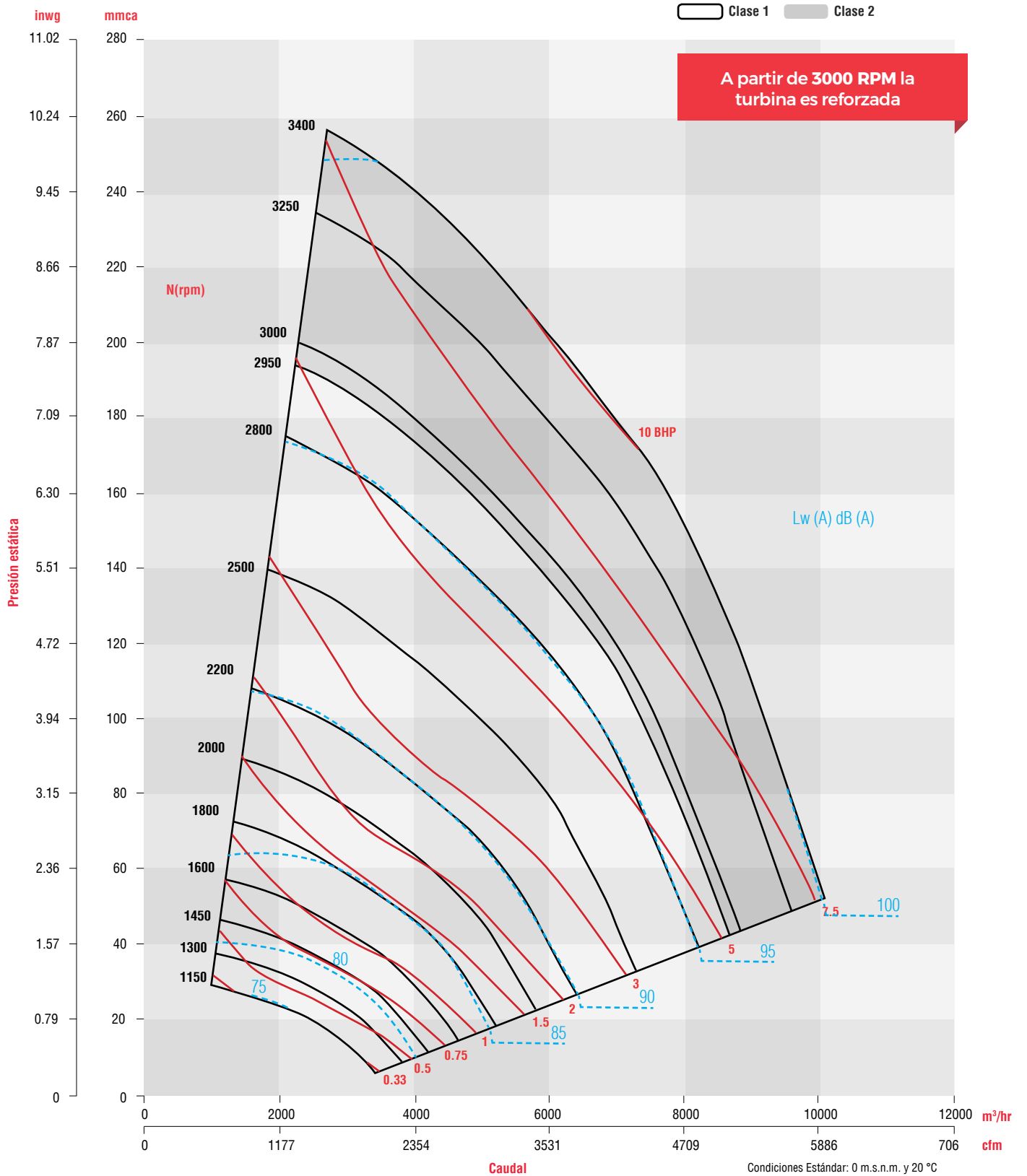
Velocidad de salida RPM	PRESIÓN ESTÁTICA inwg / mmca																							
	1.25"/31.75mm		1.5"/38.1mm		2"/50.8mm		2.5"/63.5mm		3"/76.2mm		3.5"/88.9mm		4"/101.6mm		4.5"/114.3mm		5"/127mm		5.5"/139.7mm		5.75"/146.05mm		6"/152.4mm	
	CFM BHP	m³/h LwA	CFM BHP	m³/h LwA	CFM BHP	m³/h LwA	CFM BHP	m³/h LwA	CFM BHP	m³/h LwA	CFM BHP	m³/h LwA	CFM BHP	m³/h LwA	CFM BHP	m³/h LwA	CFM BHP	m³/h LwA	CFM BHP	m³/h LwA	CFM BHP	m³/h LwA	CFM BHP	m³/h LwA
1450	1807	3070	1417	2407																				
	0.8	80.4	0.77	80.3																				
1600	2281	3875	2021	3434	1287	2187																		
	0.99	82.2	1.02	81.7	1	82.5																		
1750	2670	4536	2492	4234	1960	3330	1230	2090																
	1.25	84.4	1.3	84.3	1.35	84.1	1.24	85																
1900	3020	5131	2883	4898	2513	4270	1952	3316	1243	2112														
	1.54	86.2	1.6	86.3	1.69	86.1	1.74	86.0	1.52	86.5														
2100	3461	5880	3351	5693	3091	5252	2729	4637	2219	3770	1617	2747												
	1.98	88.6	2.07	88.6	2.21	88.7	2.29	88.6	2.34	88.6	2.23	88.7												
2250	3779	6421	3682	6256	3465	5887	3191	5422	2813	4779	2318	3938	1755	2982										
	2.36	90.1	2.46	90.2	2.63	90.3	2.76	90.3	2.83	90.3	2.89	90.3	2.75	90.3										
2400	4091	6951	4003	6801	3813	6478	3590	6099	3306	5617	2927	4973	2455	4171	1931	3281	1184	2012						
	2.79	91.5	2.9	91.5	3.1	91.6	3.26	91.6	3.38	91.4	3.45	91.6	3.5	91.6	3.38	91.6	2.62	91.6						
2550	4400	7476	4318	7336	4147	7046	3955	6720	3728	6334	3441	5846	3070	5216	2623	4456	2135	3627	1528	2596				
	3.28	92.6	3.39	92.8	3.61	92.8	3.81	92.8	3.96	92.7	4.07	92.8	4.15	92.8	4.2	94.4	4.1	92.8	3.51	92.8				
2700	4705	7994	4628	7863	4471	7596	4301	7307	4109	6981	3880	6592	3596	6110	3238	5501	2817	4786	2362	4013	2117	3597	1840	3126
	3.82	93.9	3.94	93.9	4.18	94.0	4.4	93.0	4.59	94.0	4.74	94.0	4.84	94.0	4.92	94.1	4.99	94.1	4.92	94.1	4.76	94.1	4.47	94.0
2900	5108	8678	5037	8558	4893	8313	4743	8058	4580	7781	4398	7472	4185	7110	3929	6675	3614	6140	3241	5506	3040	5165	2833	4813
	4.64	95.5	4.76	95.6	5.02	95.6	5.27	95.7	5.51	95.6	5.71	95.6	5.87	95.6	5.98	95.5	6.07	95.6	6.15	95.6	6.18	95.7	6.18	95.6

**TBN-T 400**

Velocidad de salida RPM	PRESIÓN ESTÁTICA inwg / mmca																							
	6.25"/158.75mm		6.5"/165.1mm		7"/177.8mm		7.25"/184.15mm		7.5"/190.5mm		7.75"/196.85mm		8"/203.2mm		8.25"/209.55mm		8.5"/215.9mm		8.75"/222.25mm		9"/228.6mm		9.5"/241.3mm	
	CFM BHP	m³/h LwA	CFM BHP	m³/h LwA	CFM BHP	m³/h LwA	CFM BHP	m³/h LwA	CFM BHP	m³/h LwA	CFM BHP	m³/h LwA	CFM BHP	m³/h LwA	CFM BHP	m³/h LwA	CFM BHP	m³/h LwA	CFM BHP	m³/h LwA	CFM BHP	m³/h LwA	CFM BHP	m³/h LwA
2800	2128	3615	1851	3145																				
	5.3	94.6	4.91	95.0																				
2850	2383	4049	2141	3638	1503	2554																		
	5.72	95.3	5.51	95.4	4.55	95.4																		
2900	2620	4451	2398	4074	1885	3203	1526	2593																
	6.13	95.6	6.01	95.7	5.4	95.7	4.79	96																
3000	3068	5213	2866	4869	2442	4149	2207	3750	1939	3294	1593	2707												
	6.84	96.3	6.83	96.3	6.62	96.3	6.37	96.3	5.96	96.4	5.33	96.6												
3050	3283	5578	3088	5247	2684	4560	2469	4195	2238	3802	1974	3354	1637	2781										
	7.17	96.6	7.19	96.7	7.1	96.6	6.95	96.6	6.68	96.7	6.27	96.8	5.63	97.0										
3150	3691	6271	3513	5969	3138	5331	2944	5002	2745	4664	2536	4309	2311	3926	2057	3495	1741	2958						
	7.84	97.3	7.88	97.3	7.92	97.2	7.89	97.3	7.8	97.3	7.64	97.3	7.36	97.4	6.94	97.7	6.31	97.9						
3200	3884	6599	3716	6313	3356	5702	3168	5382	2977	5058	2780	4723	2575	4375	2353	3998	2105	3576	1800	3058				
	8.18	97.6	8.23	97.6	8.3	97.6	8.3	97.6	8.27	97.6	8.18	97.6	8	97.7	7.73	97.8	7.31	98.0	6.68	98.3				
3250	4069	6913	3911	6645	3567	6060	3386	5753	3202	5440	3013	5119	2819	4789	2616	4445	2399	4076	2156	3663	1863	3165		
	8.54	97.9	8.58	98.0	8.67	97.9	8.7	98.0	8.7	97.9	8.66	97.9	8.56	98.0	8.39	98.0	8.11	98.2	7.69	98.5	7.08	98.7		
3350	4414	7499	4276	7265	3971	6747	3805	6465	3633	6172	3457	5873	3277	5568	3094	5257	2906	4937	2709	4603	2500	4248	1999	3396
	9.27	98.6	9.32	98.6	9.42	98.6	9.46	98.6	9.5	98.9	9.53	98.6	9.52	98.6	9.48	98.6	9.38	98.7	9.2	98.8	8.92	99.1	7.93	99.6
3400	4575	7773	4447	7555	4161	7070	4005	6804	3841	6526	3671	6237	3497	5941	3320	5641	3139	5333	2953	5017	2760	4689	2330	3959
	9.65	99.0	9.71	98.9	9.8	98.9	9.85	98.9	9.9	99.0	9.94	98.5	9.96	98.9	9.96	98.9	9.91	99.0	9.81	99.1	9.63	99.1	8.96	99.7



**Curva característica TBN - T 400**





**Características técnicas TBN - T 450**

**TBN-T 450**

Clase 1

Clase 2

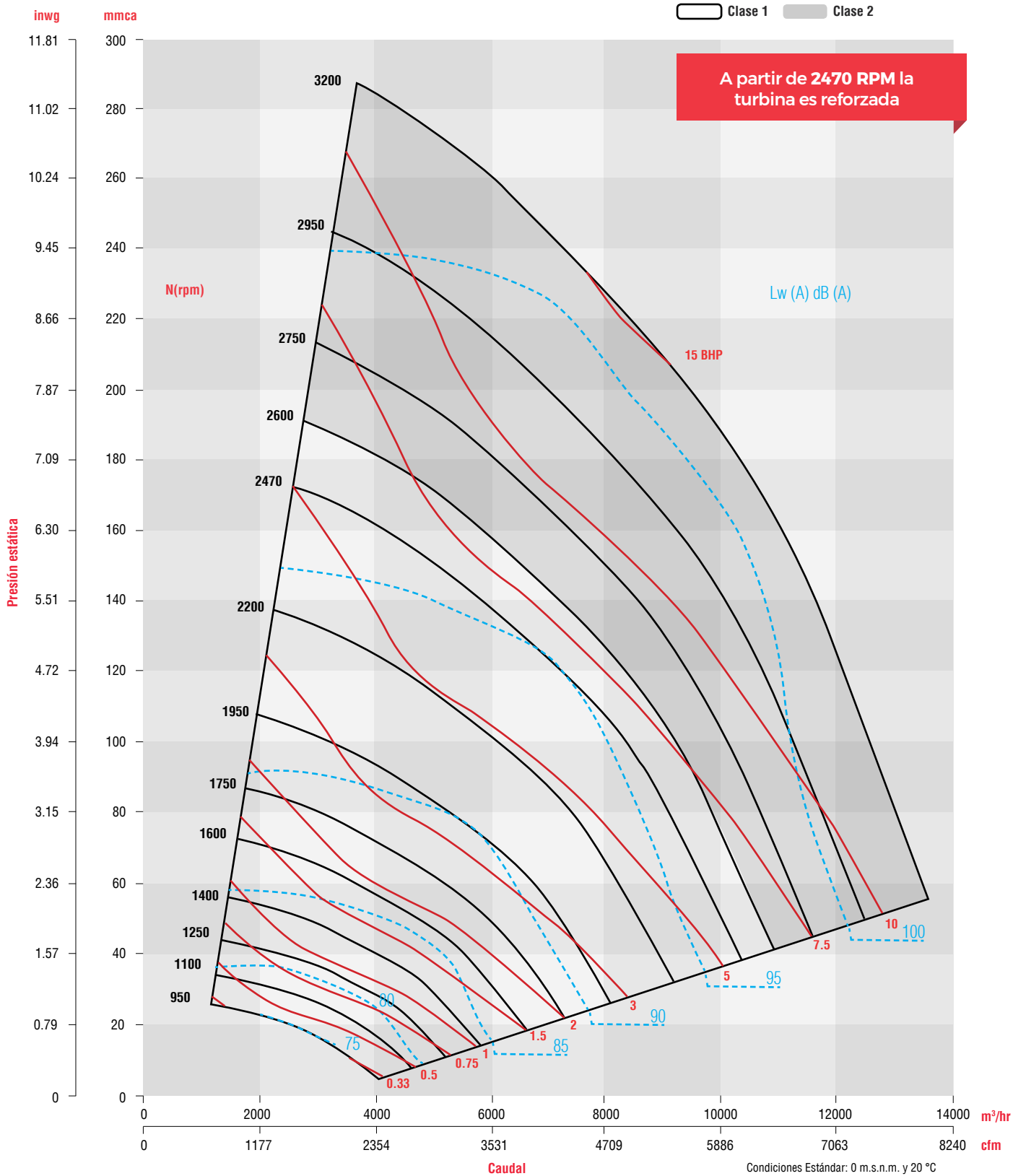
Velocidad de salida RPM	PRESIÓN ESTÁTICA inwg / mmca																							
	0.75"/19.05mm		1.25"/31.75mm		1.5"/38.1mm		2"/50.8mm		2.5"/63.5mm		3"/76.2mm		3.25"/82.55mm		3.75"/95.25mm		4.25"/107.95mm		4.5"/114.3mm		5"/127mm		5.25"/133.35mm	
	CFM BHP	m³/h LwA	CFM BHP	m³/h LwA	CFM BHP	m³/h LwA	CFM BHP	m³/h LwA	CFM BHP	m³/h LwA	CFM BHP	m³/h LwA	CFM BHP	m³/h LwA	CFM BHP	m³/h LwA	CFM BHP	m³/h LwA	CFM BHP	m³/h LwA	CFM BHP	m³/h LwA	CFM BHP	m³/h LwA
1100	2230	3789	1102	1872																				
	0.6	76.5	0.55	78.2																				
1300	2935	4987	2344	3982	1863	3165																		
	0.89	82.1	0.98	81.3	1	81.5																		
1550	3707	6298	3360	5709	3132	5321	2448	4159	1511	2567														
	1.39	86.1	1.57	85.3	1.62	85.0	1.69	85	1.53	86.0														
1800			4174	7092	4025	6838	3657	6213	3115	5292	2391	4062	1983	3369										
			2.29	89.1	2.39	89.1	2.54	88.7	2.62	87.9	2.65	88.6	2.53	89.0										
2000			4783	8126	4660	7917	4385	7450	4039	6862	3561	6050	3261	5540	2591	4402	1778	3021						
			2.99	91.3	3.12	91.3	3.33	91.4	3.49	90.9	3.59	90.5	3.63	90.3	3.63	90.6	3.12	91.5						
2250					5415	9200	5196	8828	4950	8410	4656	7911	4481	7613	4052	6884	3513	5969	3217	5466	2587	4395	2223	3777
					4.21	94.1	4.49	94.0	4.73	93.9	4.92	93.5	4.99	93.4	5.1	92.7	5.18	92.8	5.2	93.1	5.02	93.6	4.71	93.9
2500					6148	10445	5960	10126	5761	9788	5541	9414	5420	9209	5145	8741	4811	8174	4613	7837	4155	7059	3900	6626
					5.56	96.3	5.87	96.4	6.18	96.4	6.45	96.3	6.57	96.0	6.77	95.6	6.91	95.5	6.97	95.3	7.07	95.2	7.11	95.3
2700							6554	11135	6377	10835	6189	10515	6089	10345	5872	9977	5625	9557	5485	9319	5166	8777	4982	8464
							7.17	98.3	7.51	98.2	7.83	98.1	7.99	97.9	8.26	97.6	8.48	97.5	8.57	97.3	8.72	97.0	8.77	96.9
2950							7283	12374	7125	12105	6962	11828	6878	11686	6701	11385	6509	11059	6406	10884	6181	10502	6057	10291
							9.06	100.4	9.43	100.4	9.81	100.4	9.99	100.3	10.33	100.0	10.64	99.7	10.78	99.6	11.03	99.4	11.13	99.2
3200									7858	13351	7712	13103	7637	12975	7484	12715	7323	12442	7239	12299	7061	11997	6967	11837
									11.68	102.1	12.09	102.0	12.29	101.9	12.69	101.8	13.07	101.7	13.25	101.6	13.58	101.4	13.74	101.3

**TBN-T 450**

Velocidad de salida RPM	PRESIÓN ESTÁTICA inwg / mmca																							
	5.5"/139.7mm		6"/152.4mm		6.5"/165.1mm		6.75"/171.45mm		7.25"/184.15mm		7.5"/190.5mm		8"/203.2mm		8.5"/215.9mm		9"/228.6mm		9.25"/234.95mm		9.75"/247.65mm		10.25"/260.35mm	
	CFM BHP	m³/h LwA	CFM BHP	m³/h LwA	CFM BHP	m³/h LwA	CFM BHP	m³/h LwA	CFM BHP	m³/h LwA	CFM BHP	m³/h LwA	CFM BHP	m³/h LwA	CFM BHP	m³/h LwA	CFM BHP	m³/h LwA	CFM BHP	m³/h LwA	CFM BHP	m³/h LwA	CFM BHP	m³/h LwA
2300	2250	3823																						
	5.0	94.5																						
2400	2991	5082	2330	3959																				
	6.23	95.0	5.66	95.3																				
2500	3634	6174	3079	5231	2443	4151	2022	3435																
	7.14	95.4	7.02	95.7	6.42	95.3	5.77	96.3																
2600	4232	7190	3727	6332	3190	5420	2902	4930	2197	3733														
	7.97	96.0	8.03	96.2	7.89	96.4	7.67	96.6	6.66	97.0														
2700	4780	8121	4330	7357	3840	6524	3586	6093	3047	5177	2746	4665	1919	3260										
	8.83	96.8	8.94	96.8	8.99	97.0	8.95	97.1	8.62	97.3	8.25	97.5	6.77	98.0										
2800	5272	8957	4887	8303	4447	7555	4213	7158	3728	6334	3476	5906	2927	4973	2205	3746								
	9.75	97.7	9.87	97.6	9.98	97.6	10.02	97.7	9.99	97.8	9.88	97.8	9.32	98.2	7.99	98.7								
2900	5716	9711	5391	9159	5010	8512	4801	8157	4355	7399	4123	7005	3644	6191	3125	5309	2481	4215	2013	3420				
	10.72	98.5	10.86	98.4	10.98	98.5	11.04	98.4	11.13	98.5	11.14	98.4	11	98.6	10.49	98.9	9.31	99.4	8.28	99.7				
3000	6124	10405	5846	9932	5522	9382	5341	9074	4944	8400	4732	8040	4289	7287	3828	6504	3335	5666	3061	5201	2376	4037		
	11.74	99.6	11.91	99.2	12.04	99.3	12.1	99.2	12.22	99.3	12.28	99.3	12.33	95.0	12.21	99.3	11.76	99.6	11.34	99.9	9.86	100.3		
3100	6505	11052	6263	10641	5986	10170	5832	9909	5488	9324	5300	9005	4896	8318	4469	7593	4025	6838	3795	6448	3301	5608	2701	4589
	12.79	100.4	13	100.1	13.16	100.1	13.24	100.0	13.36	100.1	13.43	100.1	13.54	100.0	13.61	100.0	13.51	100.0	13.36	100.1	12.75	100.5	11.49	100.8
3200	6867	11667	6653	11303	6411	10892	6278	10666	5984	10167	5821	9890	5465	9285	5074	8621	4661	7919	4449	7559	4013	6818	3547	6026
	13.88	101.2	14.13	101.0	14.34	100.9	14.42	100.8	14.57	100.8	14.64	100.8	14.77	100.8	14.89	100.7	14.97	100.6	14.96	100.7	14.78	100.8	14.26	101.0



**Curva característica TBN - T 450**





**Características técnicas TBN - T 500**

**TBN-T 500**

Clase 1

Clase 2

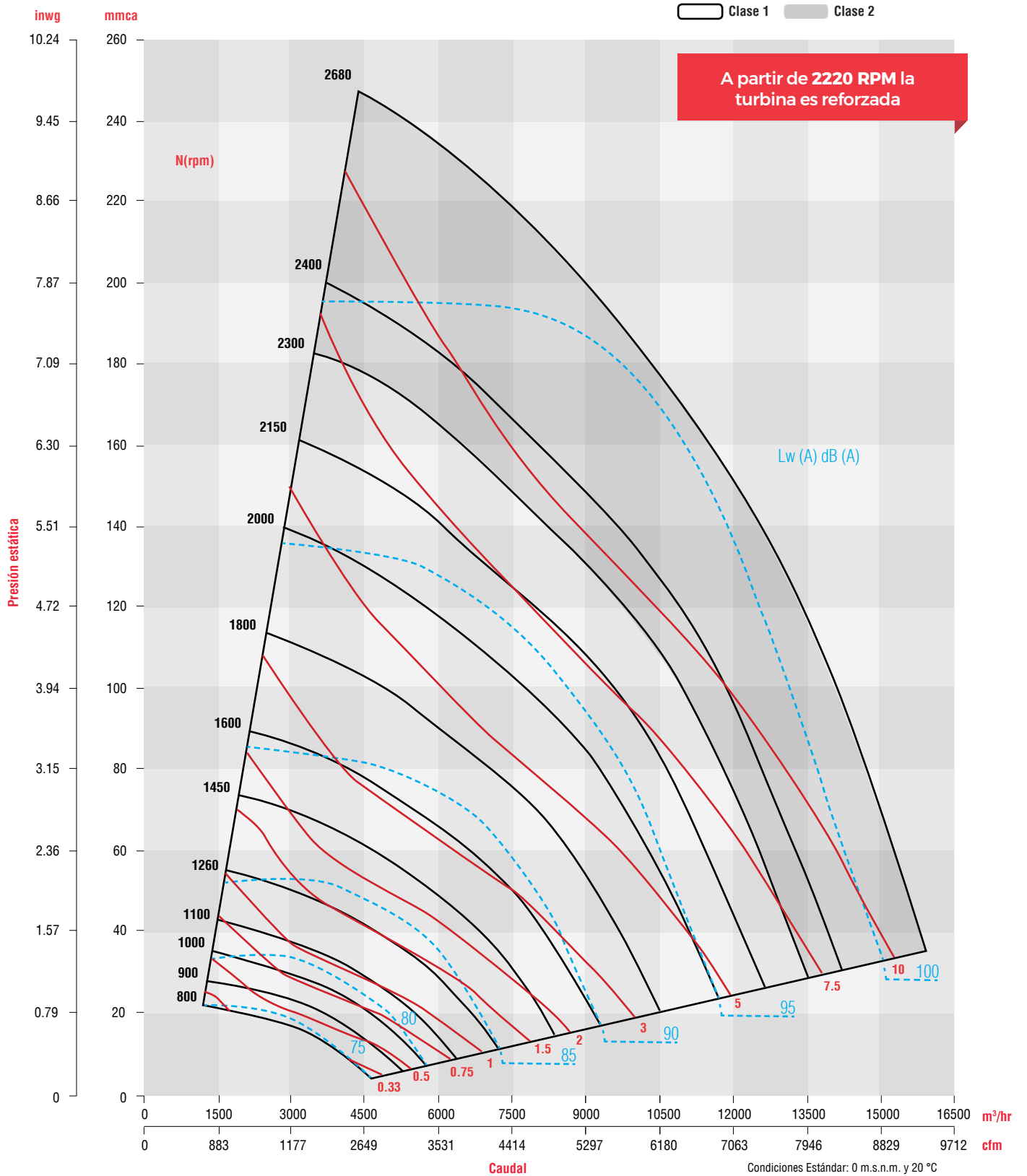
Velocidad de salida RPM	PRESIÓN ESTÁTICA inwg / mmca																								
	1.5"/38.1mm		1.9"/48.26mm		2.2"/55.88mm		2.5"/63.5mm		2.58"/72.39mm		3.2"/81.28mm		3.5"/88.9mm		3.85"/97.79mm		4.15"/105.41mm		4.5"/114.3mm		4.75"/120.65mm		5.1"/129.54mm		
	CFM BHP	m³/h LwA	CFM BHP	m³/h LwA	CFM BHP	m³/h LwA	CFM BHP	m³/h LwA	CFM BHP	m³/h LwA	CFM BHP	m³/h LwA	CFM BHP	m³/h LwA	CFM BHP	m³/h LwA	CFM BHP	m³/h LwA	CFM BHP	m³/h LwA	CFM BHP	m³/h LwA	CFM BHP	m³/h LwA	CFM BHP
1100	1657	2815																							
	0.98	81.2																							
1250	2943	5000	1984	3371																					
	1.49	83.6	1.46	83.9																					
1450	4158	7064	3620	6150	3063	5204	2431	4130	1405	2387															
	2.22	87.1	2.31	86.8	2.35	86.8	2.31	87	1.77	88															
1600	4877	8286	4513	7668	4155	7059	3696	6280	3060	5199	2351	3994	1399	2377											
	2.86	89.5	3.01	89	3.08	89	3.13	88.9	3.17	89	2.98	89.8	2.26	90.4											
1750	5539	9411	5255	8928	5004	8502	4701	7987	4253	7226	3704	6293	3189	5418	2525	4290	1701	2890							
	3.58	91.6	3.79	91.5	3.91	91.3	4	91.1	4.07	90.9	4.13	90.9	4.13	91.1	3.86	91.5	3.11	92.1							
1950	6378	10836	6150	10449	5963	10131	5755	9778	5476	9304	5138	8729	4789	8137	4310	7323	3859	6556	3304	5613	2871	4878	2073	3522	
	4.72	94.3	4.98	94.1	5.15	94	5.31	93.9	5.45	93.6	5.55	93.6	5.62	93.5	5.7	93.3	5.74	93.4	5.64	93.5	5.39	93.9	4.53	94.5	
2100	6988	11873	6786	11529	6625	11256	6452	10962	6231	10586	5980	10160	5732	9739	5391	9159	5048	8577	4594	7805	4245	7212	3737	6349	
	5.72	95.9	6.01	95.8	6.21	95.7	6.41	95.6	6.6	95.5	6.77	95.6	6.88	95.5	6.97	95.3	7.04	95.3	7.12	95.2	7.16	95.2	7.11	95.3	
2250	7590	12895	7405	12581	7261	12336	7111	12082	6924	11764	6721	11419	6528	11091	6276	10663	6028	10242	5695	9676	5425	9217	5005	8503	
	6.86	97.3	7.17	97	7.4	97.1	7.63	97	7.87	97.1	8.08	97.1	8.24	97	8.4	96.9	8.5	96.8	8.6	96.7	8.66	96.7	8.75	96.5	
2450	8381	14239	8213	13954	8086	13738	7955	13516	7796	13245	7630	12963	7478	12705	7287	12381	7109	12078	6879	11687	6698	11380	6414	10897	
	8.62	99.1	8.96	99.1	9.21	99	9.47	99.1	9.75	99	10.03	99.1	10.24	99	10.47	98.9	10.64	98.9	10.81	98.8	10.91	98.8	11.03	98.7	
2680	9282	15770	9128	15508	9013	15313	8896	15114	8758	14880	8616	14639	8490	14425	8336	14163	8198	13928	8026	13636	7895	13414	7698	13079	
	11.03	101	11.38	101	11.65	101	11.93	101	12.26	101	12.58	101	12.85	101	13.1	100.9	13.4	100.9	13.6	100.8	13.8	100.8	14	100.8	

**TBN-T 500**

Velocidad de salida RPM	PRESIÓN ESTÁTICA inwg / mmca																								
	5.5"/139.7mm		5.75"/146.05mm		6"/152.4mm		6.35"/161.29mm		6.7"/170.18mm		7"/177.8mm		7.25"/184.15mm		7.5"/190.5mm		7.75"/196.85mm		8"/203.2mm		8.35"/212.09mm		8.6"/218.44mm		
	CFM BHP	m³/h LwA	CFM BHP	m³/h LwA	CFM BHP	m³/h LwA	CFM BHP	m³/h LwA	CFM BHP	m³/h LwA	CFM BHP	m³/h LwA	CFM BHP	m³/h LwA	CFM BHP	m³/h LwA	CFM BHP	m³/h LwA	CFM BHP	m³/h LwA	CFM BHP	m³/h LwA	CFM BHP	m³/h LwA	CFM BHP
2000																									
2050	2527	4293	1773	3012																					
	5.73	95.4	4.73	95.9																					
2150	3599	6115	3206	5447	2753	4677																			
	7.54	95.8	7.27	96.1	6.75	96.5																			
2200	4053	6886	3695	6278	3313	5629	2678	4550																	
	8.21	96.1	8.09	96.3	7.82	96.1	7.03	97.2																	
2250	4486	7622	4149	7049	3800	6456	3270	5556	2613	4439															
	8.81	96.4	8.78	96.5	8.66	96.8	8.24	97.9	7.32	97.9															
2350	5303	9010	4999	8493	4685	7960	4231	7188	3753	6376	3299	5605	2852	4846	2233	3794									
	9.95	97.4	10.01	97.4	10.04	97.4	9.98	97.6	9.72	98.1	9.24	98.7	8.55	99	7.45	99.6									
2400	5683	9655	5400	9175	5103	8670	4669	7933	4221	7171	3816	6483	3450	5862	3030	5148	2489	4229							
	10.54	97.9	10.6	97.9	10.66	97.8	10.69	97.9	10.6	98.3	10.34	98.7	9.95	99.1	9.32	99.5	8.32	100.1							
2450	6042	10265	5782	9824	5504	9351	5092	8651	4664	7924	4286	7282	3956	6721	3604	6123	3209	5452	2724	4628					
	11.15	97.8	11.21	98.3	11.28	98.3	11.36	98.3	11.37	98.5	11.26	98.9	11.06	99.2	10.69	99.6	10.11	100.1	9.21	100.3					
2550	6696	11377	6481	11011	6248	10615	5890	10007	5505	9353	5160	8767	4864	8264	4563	7753	4251	7222	3924	6667	3414	5800	2973	5051	
	12.43	99.5	12.51	99.4	12.58	99.3	12.68	99.2	12.77	99.3	12.82	99.4	12.82	99.5	12.74	99.8	12.57	100.1	12.27	100.3	11.53	100.6	10.68	100.8	
2680	7450	12658	7280	12369	7096	12056	6813	11575	6498	11040	6205	10542	5946	10102	5678	9647	5403	9180	5122	8702	4718	8016	4420	7510	
	14.20	100.7	14.31	100.7	14.40	100.6	14.52	100.4	14.62	100.4	14.71	100.4	14.78	100.4	14.85	100.4	14.88	100.5	14.88	100.6	14.76	100.8	14.56	100.9	



**Curva característica TBN - T 500**







**Características técnicas TBN - T 560**

**TBN-T 560**

Clase 1

Clase 2

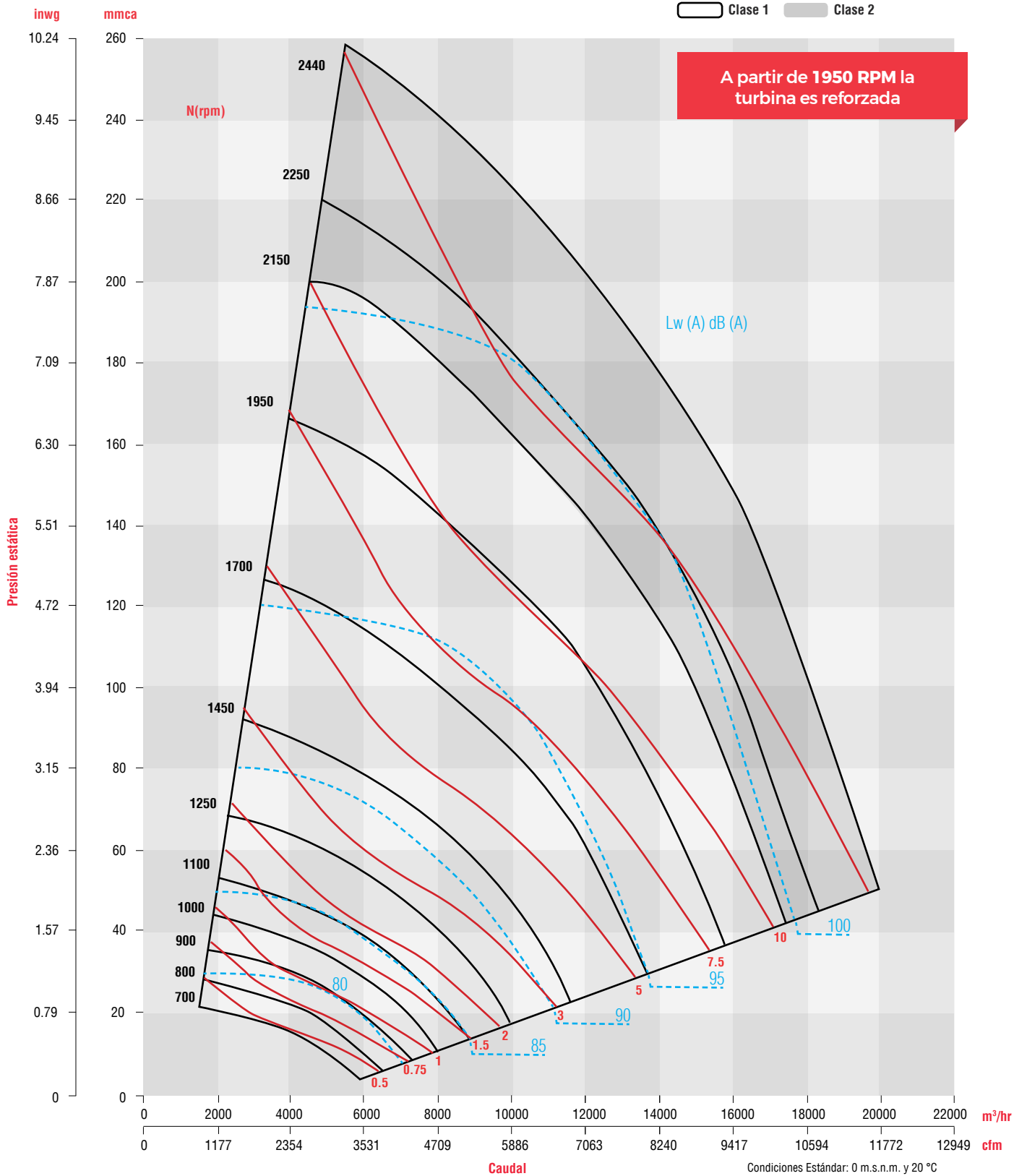
Velocidad de salida RPM	PRESIÓN ESTÁTICA inwg / mmca																							
	1.2"/30.48mm		1.5"/38.10mm		1.75"/44.45mm		2"/50.8mm		2.3"/58.42mm		2.65"/67.31mm		3"/76.2mm		3.25"/82.55mm		3.5"/88.9mm		3.75"/95.25mm		4"/101.6mm		4.25"/107.95mm	
	CFM BHP	m³/h LwA	CFM BHP	m³/h LwA	CFM BHP	m³/h LwA	CFM BHP	m³/h LwA	CFM BHP	m³/h LwA	CFM BHP	m³/h LwA	CFM BHP	m³/h LwA	CFM BHP	m³/h LwA	CFM BHP	m³/h LwA	CFM BHP	m³/h LwA	CFM BHP	m³/h LwA	CFM BHP	m³/h LwA
900	2152	3656																						
	0.98	80.7																						
1050	3805	6465	2949	5010	2083	3539																		
	1.53	83.8	1.58	83.6	1.46	84.3																		
1250	5293	8993	4884	8298	4429	7525	3842	6528	3031	5150	1745	2965												
	2.42	87.5	2.54	87.6	2.6	87.5	2.65	87.5	2.63	87.4	2.02	87.9												
1400	6229	10583	5933	10080	5645	9591	5294	8995	4756	8080	3972	6748	3094	5257	2300	3908								
	3.23	90	3.4	90.1	3.52	90.4	3.6	90.3	3.68	90.2	3.74	90.2	3.61	90.2	3.12	90.4								
1550	7113	12085	6872	11676	6653	11303	6408	10887	6064	10303	5560	9446	4917	8354	4394	7465	3842	6528	3243	5510	2486	4224		
	4.18	92.4	4.4	92.4	4.57	92.4	4.71	92.4	4.84	92.4	4.95	92.2	5.03	92	5.07	92	5.03	92	4.8	92.2	4.17	92.8		
1750			8051	13679	7876	13381	7693	13070	7454	12664	7139	12129	6768	11499	6456	10969	6094	10354	5682	9654	5230	8886	4754	8077
			5.99	95.5	6.2	95.4	6.4	95.4	6.62	95.3	6.83	95.1	6.99	95	7.08	94.9	7.15	94.8	7.22	94.6	7.28	94.5	7.3	94.6
1900			8907	15133	8752	14870	8593	14600	8392	14258	8139	13828	7859	13352	7636	12974	7387	12551	7108	12076	6791	11538	6434	10931
			7.42	97	7.66	97	7.88	97	8.15	96.9	8.43	96.9	8.67	96.8	8.81	96.7	8.93	96.6	9.03	96.5	9.12	96.4	9.19	96.4
2050					9608	16324	9465	16081	9288	15780	9072	15413	8841	15021	8664	14720	8473	14396	8267	14046	8042	13663	7793	13240
					9.33	98.7	9.58	98.6	9.88	98.6	10.21	98.6	10.51	98.5	10.71	98.4	10.89	98.3	11.05	98.4	11.19	98.2	11.3	98
2250							10601	18011	10446	17748	10260	17432	10067	17104	9923	16859	9774	16606	9617	16339	9452	16059	9276	15760
							12.21	100.7	12.54	100.6	12.93	100.6	13.3	100.5	13.55	100.5	13.79	100.4	14.02	100.4	14.23	100.3	14.42	100.3
2440							11663	19815	11521	19574	11354	19290	11184	19002	11059	18789	10932	18573	10800	18349	10664	18118	10523	17879
							14.16	102.3	15.51	102.3	15.93	102.3	16.35	102.2	16.6	102.2	16.9	102.2	17.2	102.2	17.47	102.1	17.773	102.1

**TBN-T 560**

Velocidad de salida RPM	PRESIÓN ESTÁTICA inwg / mmca																							
	4.75"/120.65mm		5"/127mm		5.3"/134.62mm		5.7"/144.78mm		6"/152.4mm		6.3"/160.02mm		6.7"/170.18mm		7"/177.8mm		7.3"/185.42mm		7.7"/195.58mm		8"/203.2mm		8.25"/209.55mm	
	CFM BHP	m³/h LwA	CFM BHP	m³/h LwA	CFM BHP	m³/h LwA	CFM BHP	m³/h LwA	CFM BHP	m³/h LwA	CFM BHP	m³/h LwA	CFM BHP	m³/h LwA	CFM BHP	m³/h LwA	CFM BHP	m³/h LwA	CFM BHP	m³/h LwA	CFM BHP	m³/h LwA	CFM BHP	m³/h LwA
1700	2927	4973																						
	5.74	95.2																						
1750	3730	6337	3110	5284																				
	6.95	95.3	6.37	95.6																				
1850	5025	8537	4559	7746	3961	6730	2961	5031																
	8.63	95.8	8.55	95.9	8.23	96.2	7.09	96.7																
1950	6183	10505	5772	9807	5258	8933	4539	7712	3945	6703	3218	5467												
	10.02	96.8	10.08	96.8	10.1	96.9	9.89	97.1	9.41	97.4	8.45	97.8												
2000	6714	11407	6337	10767	5854	9946	5179	8799	4648	7897	4070	6915	3084	5240										
	10.73	97.4	10.81	97.3	10.89	97.3	10.87	97.4	10.67	97.7	10.18	98	8.77	98.5										
2100	7668	13028	7364	12511	6962	11828	6369	10821	5898	10021	5412	9195	4731	8038	4166	7078	3483	5918						
	12.26	98.5	12.35	98.5	12.45	98.4	12.57	98.3	12.62	98.4	12.58	98.5	12.25	98.8	11.65	99.2	10.59	99.5						
2150	8097	13757	7826	13296	7466	12685	6924	11764	6483	11015	6022	10231	5385	9149	4883	8296	4338	7370	3437	5839				
	13.07	99	13.17	99	13.27	98.9	13.4	98.9	13.49	98.9	13.55	98.9	13.46	99.1	13.17	99.3	12.6	99.7	11.12	100.2				
2250	8885	15096	8665	14722	8375	14229	7937	13485	7568	12858	7168	12178	6597	11208	6151	10451	5694	9674	5055	8588	4530	7696	4032	6850
	14.75	100.1	14.88	100	15.02	100	15.17	100	15.28	100	15.38	100	15.5	100	15.52	100	15.44	100.2	15.05	100.4	14.43	100.6	13.6	100.8
2300	9253	15721	9052	15379	8789	14933	8396	14265	8063	13699	7698	13079	7167	12177	6745	11460	6309	10719	5711	9703	5241	8904	4825	8198
	14.75	100.6	14.88	100.6	15.02	100.6	15.17	100.5	15.28	100.5	15.38	100.5	15.5	100.4	15.52	100.5	15.44	100.5	15.05	100.6	14.43	100.8	13.6	101
2440	10221	17365	10058	17089	9849	16733	9545	16217	9294	15791	9019	15323	8611	14630	8274	14058	7910	13439	7394	12562	6990	11876	6646	11292
	18.19	102	18.4	102	18.62	102	18.88	102	19.04	102	19.18	101.9	19.35	101.9	19.5	101.9	19.6	101.8	19.7	101.8	19.79	101.7	19.8	101.8



**Curva característica TBN - T 560**





**Características técnicas TBN - T 630**

**TBN-T 630**

Clase 1

Clase 2

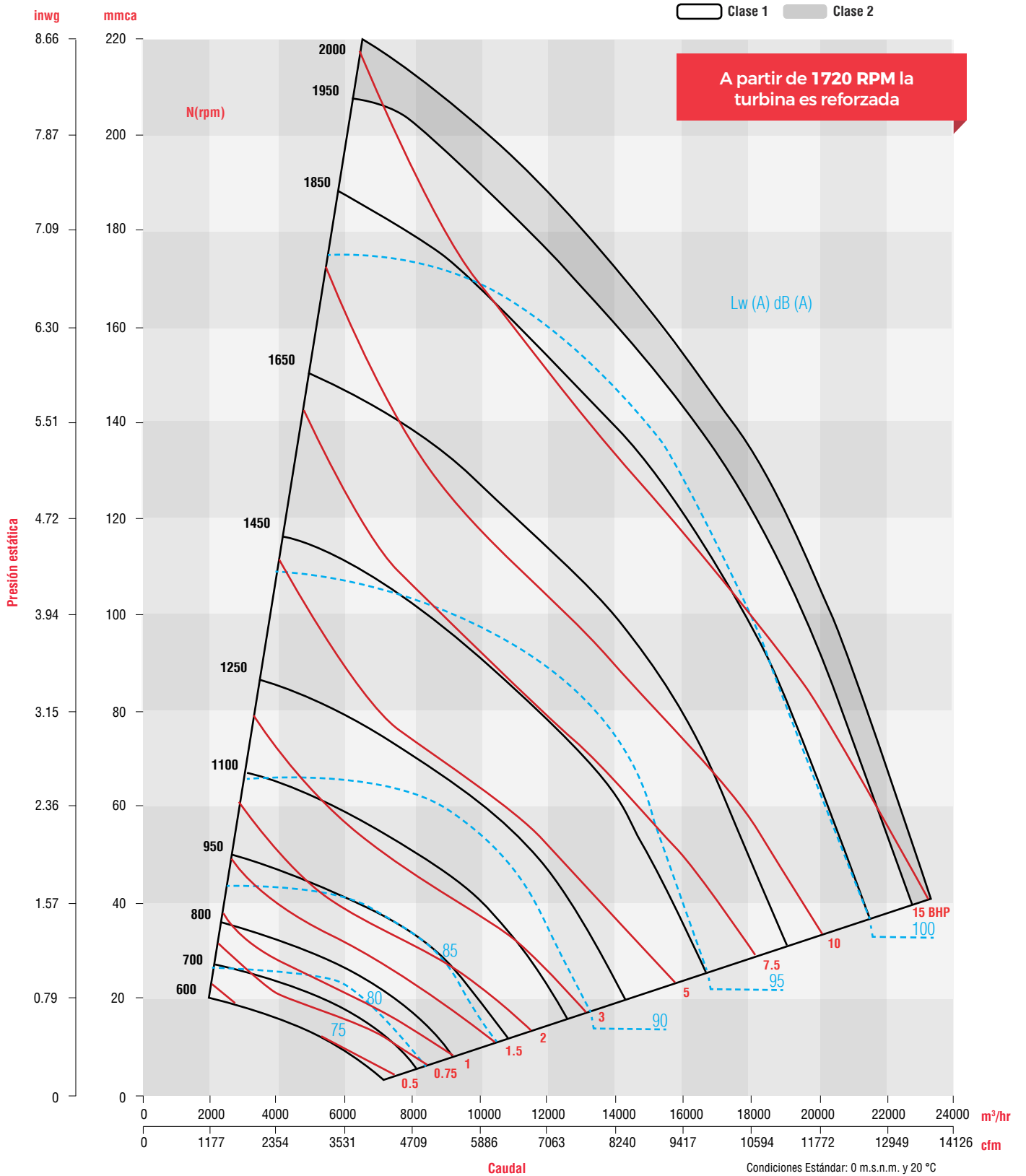
Velocidad de salida RPM	PRESIÓN ESTÁTICA inwg / mmca																							
	1.25"/31.75mm		1.5"/38.1mm		1.75"/44.45mm		2"/50.8mm		2.25"/57.15mm		2.5"/63.5mm		2.75"/69.85mm		3"/76.2mm		3.25"/82.55mm		3.5"/88.9mm		3.75"/95.25mm		4"/101.6mm	
	CFM BHP	m³/h LwA	CFM BHP	m³/h LwA	CFM BHP	m³/h LwA	CFM BHP	m³/h LwA	CFM BHP	m³/h LwA	CFM BHP	m³/h LwA	CFM BHP	m³/h LwA	CFM BHP	m³/h LwA	CFM BHP	m³/h LwA	CFM BHP	m³/h LwA	CFM BHP	m³/h LwA	CFM BHP	m³/h LwA
800	2463	4185																						
	1.20	81.8																						
950	4881	8293	4011	6815	2982	5066																		
	2.05	85	2.10	85	2.03	85.5																		
1100	6515	11069	6057	10291	5454	9266																		
	3.02	88.4	3.13	88.1	3.2	87.8	3.26	87.9	3.23	88.4	2.85	89.5												
1200	7435	12632	7089	12044	6674	11339	6152	10452	5495	9336	4735	8045	3916	6653	2919	4959								
	3.76	90.4	3.93	90.4	4.05	90.1	4.13	90	4.2	89.9	4.24	90.2	4.14	90.7	3.62	91.2								
1350	8722	14819	8457	14368	8165	13872	7836	13313	7450	12658	6986	11869	6426	10918	5779	9819	5083	8636	4345	7382	3481	5914		
	5.07	93	5.29	93	5.49	92.8	5.65	92.7	5.78	92.4	5.88	92.3	5.95	92.3	6.02	92.4	6.04	92.7	5.87	93.1	5.33	93.6		
1500	9954	16912	9731	16533	9496	16134	9245	15707	8971	15242	8667	14725	8319	14134	7917	13451	7446	12651	6904	11730	6308	10717	5680	9650
	6.65	95.4	6.91	95.5	7.16	95.4	7.39	95.3	7.6	95.1	7.77	94.9	7.92	94.8	8.03	94.7	8.12	94.8	8.2	94.9	8.27	95.1	8.28	95.3
1600	10758	18278	10553	17930	10342	17571	10121	17196	9886	16796	9634	16368	9357	15898	9048	15373	8699	14780	8300	14102	7842	13324	7326	12447
	7.88	96.7	8.16	96.7	8.44	96.7	8.7	96.6	8.95	96.6	9.17	96.5	9.37	96.4	9.53	96.4	9.67	96.3	9.78	96.2	9.87	96.2	9.96	96.2
1750			11764	19987	11576	19668	11385	19343	11187	19007	10980	18655	10761	18283	10528	17887	10276	17459	10001	16992	9697	16475	9358	15899
			10.32	98.6	10.62	98.7	10.93	98.8	11.22	98.7	11.5	98.6	11.77	98.6	12.01	98.6	12.23	98.6	12.42	98.6	12.57	98.5	12.71	98.4
1900			12955	22011	12784	21720	12612	21428	12437	21130	12258	20826	12072	20510	11879	20182	11677	19839	11462	19474	11234	19087	10989	18670
			12.86	100.5	13.18	100.6	13.51	100.6	13.84	100.6	14.17	100.6	14.48	100.6	14.79	100.6	15.07	100.6	15.33	100.6	15.58	100.6	15.79	100.5
2000					13580	23072	13418	22797	13254	22519	13087	22235	12917	21946	12741	21647	12560	21339	12370	21017	12172	20680	11962	20323
					15.11	101.9	15.46	101.7	15.81	101.7	16.15	101.6	16.5	101.6	16.8	101.6	17.2	101.6	17.5	101.6	17.75	101.6	18.01	101.6

**TBN-T 630**

Velocidad de salida RPM	PRESIÓN ESTÁTICA inwg / mmca																							
	4.25"/107.95mm		4.5"/114.3mm		4.75"/120.65mm		5"/127mm		5.25"/133.35mm		5.5"/139.7mm		5.75"/146.05mm		6"/152.4mm		6.25"/158.75mm		6.5"/165.1mm		6.75"/171.45mm		7"/177.8mm	
	CFM BHP	m³/h LwA	CFM BHP	m³/h LwA	CFM BHP	m³/h LwA	CFM BHP	m³/h LwA	CFM BHP	m³/h LwA	CFM BHP	m³/h LwA	CFM BHP	m³/h LwA	CFM BHP	m³/h LwA	CFM BHP	m³/h LwA	CFM BHP	m³/h LwA	CFM BHP	m³/h LwA	CFM BHP	m³/h LwA
1450	4009	6811	2958	5026																				
	6.84	95.2	5.8	95.5																				
1500	5023	8534	4301	7307	3386	5753																		
	8.14	95.4	7.70	95.7	6.77	96																		
1550	5921	10060	5290	8988	4607	7827	3791	6441																
	9.14	95.8	9.02	96	8.63	96.2	7.83	96.5																
1650	7563	12850	7022	11930	6456	10969	5871	9975	5255	8928	4571	7766	3714	6310										
	10.92	96.9	11	97	11.03	97.1	10.96	97.2	10.68	97.3	10.09	97.5	9	97.9										
1700	8301	14103	7816	13279	7293	12391	6746	11461	6182	10503	5593	9503	4956	8420	4208	7149	3119	5299						
	11.84	97.6	11.94	97.6	12.02	97.6	12.07	97.7	12.02	97.8	11.79	97.9	11.3	98.1	10.4	98.4	8.81	98.8						
1750	8978	15254	8552	14530	8082	13731	7577	12873	7049	11976	6504	11050	5941	10094	5341	9074	4667	7929	3811	6475				
	12.82	98.5	12.92	98.3	13.01	98.3	13.1	98.2	13.16	98.3	13.13	98.4	12.96	98.5	12.56	98.7	11.81	98.9	10.54	99.3				
1800	9600	16310	9229	15680	8815	14977	8361	14205	7874	13378	7363	12510	6837	11616	6296	10697	5728	9732	5109	8680	4379	7440	3342	5678
	13.84	99.1	13.95	99	14.05	99	14.15	98.9	14.25	98.9	14.31	98.9	14.31	99	14.18	99.1	13.86	99.2	13.25	99.5	12.22	99.8	10.51	100.2
1850	10179	17294	9852	16739	9490	16124	9090	15444	8651	14698	8181	13900	7688	13062	7180	12199	6658	11312	6117	10393	5540	9412	4891	8310
	14.89	99.9	15.03	99.8	15.14	99.7	15.25	99.6	15.35	99.5	15.45	99.5	15.53	99.6	15.55	99.7	15.47	99.7	15.22	99.9	14.72	100.1	13.89	100.3
1950	11241	19098	10980	18655	10696	18173	10384	17642	10043	17063	9668	16426	9261	15734	8824	14992	8365	14212	7890	13405	7404	12579	6905	11732
	17.1	101	17.29	101	17.46	100.9	17.6	100.8	17.72	100.8	17.83	100.7	17.94	100.6	18.05	100.6	18.14	100.7	18.21	100.7	18.2	100.7	18.07	100.8
2000	11739	19945	11501	19540	11244	19104	10966	18631	10663	18116	10332	17554	9970	16939	9578	16273	9158	15559	8715	14807	8256	14027	7786	13228
	18.26	101.5	18.47	101.5	18.67	101.5	18.84	101.4	18.98	101.3	19.11	101.2	19.23	101.1	19.3	101.1	19.5	101.2	19.6	101.2	19.63	101.2	19.65	101.2



**Curva característica TBN - T 630**





**Características técnicas TBN - T 710**

**TBN-T 710**

Clase 1

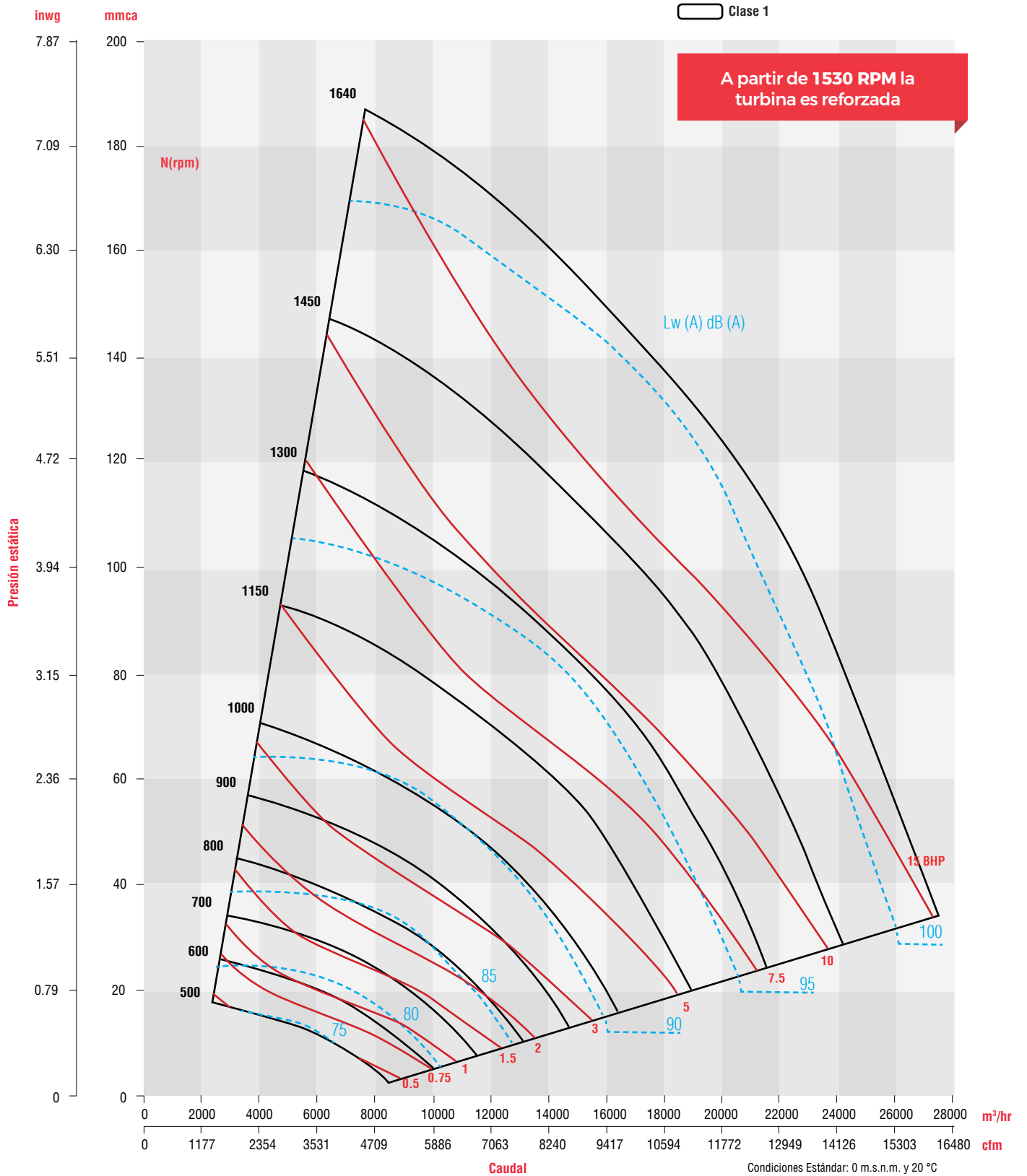
Velocidad de salida RPM	PRESIÓN ESTÁTICA inwg / mmca																							
	0.75"/19.05mm		1"/25.4mm		1.5"/30.48mm		1.4"/35.56mm		1.625"/41.275mm		1.85"/46.99mm		2"/50.8mm		2.25"/57.15mm		2.5"/63.5mm		2.75"/69.85mm		3"/76.2mm		3.125"/79.375mm	
	CFM BHP	m³/h LwA	CFM BHP	m³/h LwA	CFM BHP	m³/h LwA	CFM BHP	m³/h LwA	CFM BHP	m³/h LwA	CFM BHP	m³/h LwA	CFM BHP	m³/h LwA	CFM BHP	m³/h LwA	CFM BHP	m³/h LwA	CFM BHP	m³/h LwA	CFM BHP	m³/h LwA	CFM BHP	m³/h LwA
600	3695	6278																						
	0.96	78.6																						
700	5596	9508	4432	7530	3192	5423																		
	1.46	82.2	1.52	81.9	1.48	84.1																		
800	6997	11888	6331	10756	5572	9467	4578	7778	3288	5586														
	2.06	85.4	2.19	85.3	2.25	84.9	2.29	85	2.13	85.6														
900	8246	14010	7767	13196	7301	12404	6705	11392	5823	9893	4776	8114	4017	6825										
	2.77	88	2.96	87.8	3.08	87.8	3.16	87.6	3.23	87.3	3.25	87.3	3.13	87.6										
1000	9434	16028	9043	15364	8695	14773	8295	14093	7749	13166	7053	11983	6494	11033	5455	9268	4311	7324	2589	4399				
	3.63	90.5	3.87	90.4	4.04	90.4	4.18	90.4	4.3	90.2	4.38	90	4.42	89.9	4.46	89.8	4.24	90.1	3.24	90.6				
1150			10838	18414	10571	17960	10287	17478	9938	16885	9543	16214	9244	15706	8662	14717	7946	13500	7101	12065	6181	10502	5701	9686
			5.53	93.3	5.75	93.2	5.96	93.1	6.18	93.1	6.36	93.1	6.46	93.1	6.58	92.9	6.68	92.7	6.76	92.5	6.78	92.6	6.71	92.3
1300			12568	21353	12341	20967	12109	20573	11837	20111	11548	19620	11343	19272	10972	18641	10552	17928	10066	17102	9495	16132	9172	15583
			7.62	95.9	7.88	95.9	8.14	95.8	8.42	95.8	8.69	95.7	8.85	95.7	9.09	95.8	9.29	95.7	9.44	95.6	9.56	95.5	9.62	95.4
1400					13493	22925	13282	22566	13039	22153	12788	21727	12613	21429	12305	20906	11972	20340	11604	19715	11191	19014	10964	18628
					9.58	97.4	9.86	97.4	10.17	97.4	10.47	97.4	10.67	97.3	10.97	97.3	11.24	97.4	11.48	97.3	11.67	97.2	11.75	97.2
1550							15005	25493	14792	25132	14576	24765	14428	24513	14176	24085	13912	23636	13633	23162	13335	22656	13178	22389
							12.89	99.8	13.24	99.8	13.58	99.7	13.81	99.7	14.19	99.7	14.55	99.7	14.88	99.6	15.19	99.6	15.33	99.6
1640							16025	27226	15825	26887	15623	26543	15487	26312	15256	25920	15017	25514	14769	25093	14509	24651	14374	24421
							15	101.1	15.36	101	15.73	101	15.97	101	16.4	100.9	16.8	100.9	17.2	100.9	17.52	100.8	17.69	100.8

**TBN-T 710**

Velocidad de salida RPM	PRESIÓN ESTÁTICA inwg / mmca																							
	3.5"/88.9mm		3.75"/95.25mm		4"/101.6mm		4.125"/104.775mm		4.4"/111.76mm		4.625"/117.475mm		4.85"/123.19mm		5"/127mm		5.25"/133.35mm		5.5"/139.7mm		5.75"/146.05mm		6"/152.4mm	
	CFM BHP	m³/h LwA	CFM BHP	m³/h LwA	CFM BHP	m³/h LwA	CFM BHP	m³/h LwA	CFM BHP	m³/h LwA	CFM BHP	m³/h LwA	CFM BHP	m³/h LwA	CFM BHP	m³/h LwA	CFM BHP	m³/h LwA	CFM BHP	m³/h LwA	CFM BHP	m³/h LwA	CFM BHP	m³/h LwA
1150	4001	6798																						
	5.79	93.2																						
1200	5576	9474	4496	7639																				
	7.51	93.8	6.86	94.2																				
1250	6872	11676	5986	10170	4997	8490	4403	7481																
	8.72	94.6	8.56	94.8	8.01	95.1	7.49	95.2																
1300	8071	13713	7265	12343	6422	10911	5978	10157	4875	8283	3561	6050												
	9.76	95.4	9.81	95.5	9.69	95.6	9.52	95.6	8.72	95.8	7.31	96												
1350	9178	15593	8455	14365	7683	13053	7285	12377	6376	10833	5558	9443	4561	7749	3598	6113								
	10.82	96.1	10.93	96.2	10.99	96.2	10.97	96.2	10.74	96.3	10.23	96.4	9.21	96.5	8.07	96.7								
1400	10177	17291	9556	16236	8864	15060	8499	14440	7667	13026	6961	11827	6212	10554	5665	9625	4553	7736						
	11.95	97	12.07	96.9	12.17	96.8	12.22	96.8	12.25	96.9	12.12	97	11.75	97.1	11.32	97.2	10.05	97.3						
1450	11076	18818	10551	17926	9954	16912	9631	16363	8873	15075	8222	13969	7550	12827	7089	12044	6272	10656	5329	9054	4000	6796		
	13.15	97.9	13.28	97.7	13.39	97.6	13.45	97.6	13.57	97.6	13.61	97.6	13.56	97.6	13.42	97.7	12.94	97.8	11.97	97.9	10.18	98.1		
1500	11897	20213	11450	19454	10943	18592	10665	18120	10000	16990	9407	15982	8786	14927	8361	14205	7635	12972	6872	11676	6033	10250	5010	8512
	14.4	98.8	14.56	98.6	14.69	98.5	14.75	98.5	14.88	98.3	14.99	98.3	15.06	98.3	15.07	98.4	14.96	98.4	14.61	98.5	13.88	98.6	12.55	98.8
1550	12662	21513	12273	20852	11839	20114	11602	19712	11031	18742	10511	17858	9951	16907	9559	16241	8885	15096	8190	13915	7470	12692	6702	11387
	15.7	99.5	15.9	99.5	16.06	99.4	16.13	99.3	16.28	99.2	16.39	99	16.5	99	16.56	99	16.63	99.1	16.58	99.1	16.34	99.2	15.8	99.1
1640	13941	23686	13625	23149	13281	22564	13097	22252	12660	21509	12263	20835	11827	20094	11515	19564	10956	18614	10356	17595	9728	16528	9081	15429
	18.16	100.8	18.43	100.8	18.67	100.7	18.77	100.7	18.97	100.6	19.11	100.5	19.24	100.4	19.3	100.4	19.5	100.3	19.6	100.4	19.67	100.4	19.69	100.4



**Curva característica TBN - T 710**





**Características técnicas TBN - T 800**

**TBN-T 800**

Clase 1

Velocidad de salida RPM	PRESIÓN ESTÁTICA inwg / mmca																							
	0.8"/20.32mm		1"/25.4mm		1.25"/31.75mm		1.5"/38.1mm		1.625"/41.275mm		1.75"/44.45mm		2"/50.8mm		2.25"/57.15mm		2.5"/63.5mm		2.75"/69.85mm		3"/76.2mm		3.15"/80.01mm	
	CFM BHP	m³/h LwA	CFM BHP	m³/h LwA	CFM BHP	m³/h LwA	CFM BHP	m³/h LwA	CFM BHP	m³/h LwA	CFM BHP	m³/h LwA	CFM BHP	m³/h LwA	CFM BHP	m³/h LwA	CFM BHP	m³/h LwA	CFM BHP	m³/h LwA	CFM BHP	m³/h LwA	CFM BHP	m³/h LwA
550	4846	8233	2949	5010																				
	1.3	79.6	1.2	80.0																				
650	7520	12776	6511	11062	4745	8062																		
	2.11	84.0	2.19	83.2	2.21	85.5																		
750	9482	16110	8899	15119	7920	13456	6531	11096	5734	9742	4884	8298												
	3.05	86.7	3.2	86.9	3.33	86.9	3.41	87	3.42	86.9	3.31	87.1												
800	10377	17631	9884	16793	9125	15503	8086	13738	7432	12627	6712	11404	5150	8750										
	3.58	88.6	3.78	88.3	3.96	88.1	4.07	88.1	4.11	88.1	4.15	88.2	4	88.7										
900	12091	20543	11700	19878	11157	18956	10511	17858	10129	17209	9695	16472	8635	14671	7365	12513	5980	10160	4229	7185				
	4.84	91.3	5.09	91.4	5.37	91.2	5.58	91.1	5.66	90.9	5.73	91.1	5.83	90.1	5.91	91.1	5.75	91.3	4.88	92.0				
1000	13749	23360	13413	22789	12971	22038	12486	21214	12220	20762	11932	20272	11273	19153	10461	17773	9461	16074	8316	14129	7091	12048	6301	10705
	6.37	93.6	6.66	93.6	7	94.0	7.31	93.7	7.45	93.6	7.57	93.5	7.76	93.6	7.9	93.5	8.02	93.3	8.11	93.3	8.02	93.6	7.76	93.9
1050	14565	24746	14249	24209	13840	23514	13402	22770	13167	22371	12917	21946	12364	21006	11710	19895	10916	18546	9960	16922	8875	15079	8190	13915
	7.25	95.0	7.55	95.0	7.92	95.0	8.27	95.0	8.43	95.0	8.58	95.0	8.83	95.0	9.02	94.9	9.16	94.8	9.28	94.6	9.38	94.5	9.38	94.5
1150			15894	27004	15532	26389	15157	25752	14962	25420	14760	25077	14330	24347	13854	23538	13315	22622	12689	21559	11952	20306	11450	19454
			9.59	97.0	10	96.7	10.41	96.6	10.6	97.0	10.79	96.8	11.14	96.9	11.44	96.9	11.69	96.8	11.88	96.7	12.03	96.6	12.11	96.6
1250					17186	29199	16851	28630	16681	28341	16507	28045	16145	27430	15760	26776	15343	26068	14885	25290	14373	24420	14033	23842
					12.44	98.8	12.89	98.7	13.11	99.0	13.33	98.7	13.75	98.7	14.14	98.7	14.49	98.7	14.8	98.7	15.06	98.7	15.18	98.7
1325					18409	31277	18097	30747	17939	30478	17780	30208	17452	29651	17110	29070	16748	28455	16360	27796	15939	27080	15667	26618
					14.53	100.0	15	100.1	15.24	100.2	15.47	100.1	15.94	100.1	16.38	100.1	16.8	100.2	17.18	100.2	17.52	100.5	17.7	100.6

**TBN-T 800**

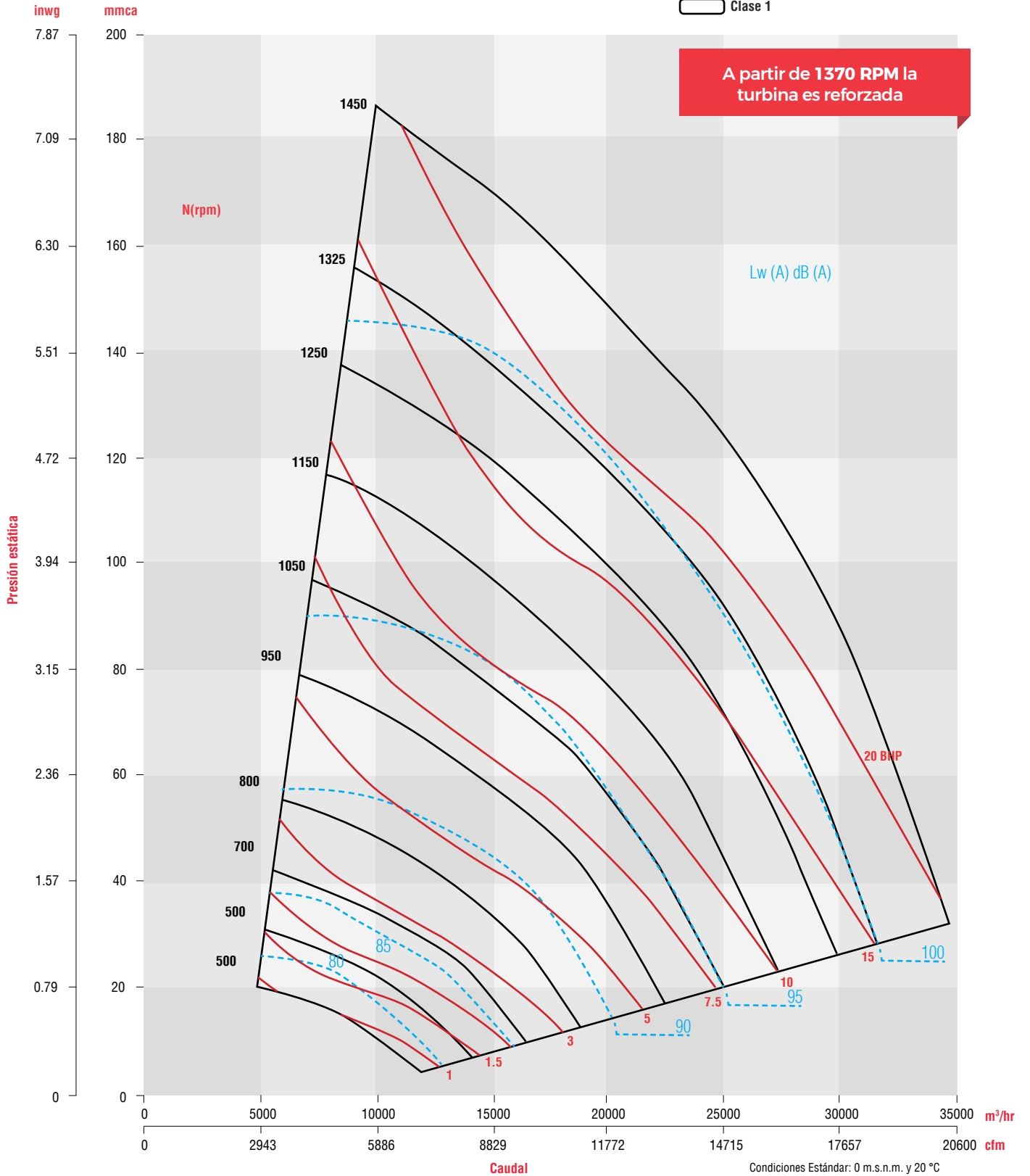
Velocidad de salida RPM	PRESIÓN ESTÁTICA inwg / mmca																							
	3.25"/82.55mm		3.5"/88.9mm		3.75"/95.25mm		4"/101.6mm		4.25"/107.95mm		4.5"/114.3mm		4.75"/120.65mm		5"/127mm				5.25"/133.35mm		5.5"/139.7mm		5.75"/146.05mm	
	CFM BHP	m³/h LwA	CFM BHP	m³/h LwA	CFM BHP	m³/h LwA	CFM BHP	m³/h LwA	CFM BHP	m³/h LwA	CFM BHP	m³/h LwA	CFM BHP	m³/h LwA	CFM BHP	m³/h LwA	CFM BHP	m³/h LwA	CFM BHP	m³/h LwA	CFM BHP	m³/h LwA	CFM BHP	m³/h LwA
1000	5720	9718																						
	7.5	94.1																						
1050	7721	13118	6471	10994	4878	8288																		
	9.33	94.7	8.91	95.1	7.69	95.5																		
1100	9480	16107	8389	14253	7234	12291	5898	10021																
	10.77	95.6	10.77	95.7	10.48	96	9.59	96.1																
1150	11090	18842	10122	17197	9091	15446	8011	13611	6829	11602	5330	9056												
	12.16	96.7	12.29	96.5	12.33	96.5	12.15	96.6	11.52	96.9	10.09	97.2												
1200	12522	21275	11708	19892	10796	18342	9820	16684	8803	14956	7725	13125	6492	11030	4733	8041								
	13.66	97.6	13.8	97.5	13.93	97.5	14.01	97.5	13.93	97.5	13.51	97.6	12.51	97.8	10.48	98.3								
1250	13790	23429	13121	22293	12354	20989	11495	19530	10572	17962	9610	16327	8608	14625	7522	12780	6914	11747	6221	10569				
	15.26	98.6	15.43	98.6	15.57	98.5	15.71	98.4	15.82	98.4	15.82	98.3	15.56	98.4	14.88	99	14.31	98.7	13.51	98.9				
1300	14937	25378	14378	24428	13743	23349	13021	22123	12216	20755	11345	19275	10433	17726	9490	16124	9003	15296	8499	14440	7400	12573	6029	10243
	16.94	99.6	17.16	99.5	17.33	99.5	17.48	99.5	17.63	99.3	17.76	99.3	17.82	99.3	17.7	99.4	17.53	99	17.26	99.4	16.32	99.6	14.59	100.1
1350	16000	27184	15521	26370	14987	25463	14385	24440	13707	23288	12952	22005	12132	20612	11268	19144	10825	18392	10375	17627	9451	16057	8468	14387
	18.7	100.4	18.97	100.4	19.19	100.3	19.38	100.2	19.54	100.1	19.69	100.1	19.84	100.1	19.94	100.1	19.95	100.0	19.92	100.1	19.67	100.1	19.06	100.3
1400	17004	28890	16584	28176	16123	27393	15613	26526	15044	25560	14408	24479	13701	23278	12931	21970	12527	21283	12114	20582	11266	19141	10394	17659
	20.53	100.8	20.86	100.9	21.14	100.7	21.38	100.7	21.57	100.3	21.75	100.3	21.9	100.2	22.06	100.5	22.13	100.5	22.2	100.5	22.25	100.6	22.15	100.7
1450	17967	30526	17590	29885	17184	29196	16741	28443	16255	27617	15717	26703	15119	25687	14459	24566	14105	23964	13738	23341	12967	22031	12162	20663
	22.45	101.9	22.83	101.9	23.17	101.8	23.46	101.8	23.71	101.7	23.92	101.7	24.11	101.5	24.27	101.6	24.36	101.6	24.44	101.6	24.59	101.6	24.7	101.6



**Curva característica TBN - T 800**

Clase 1

**A partir de 1370 RPM la turbina es reforzada**







**Características técnicas TBN - T 900**

**TBN-T 900**

Clase 1

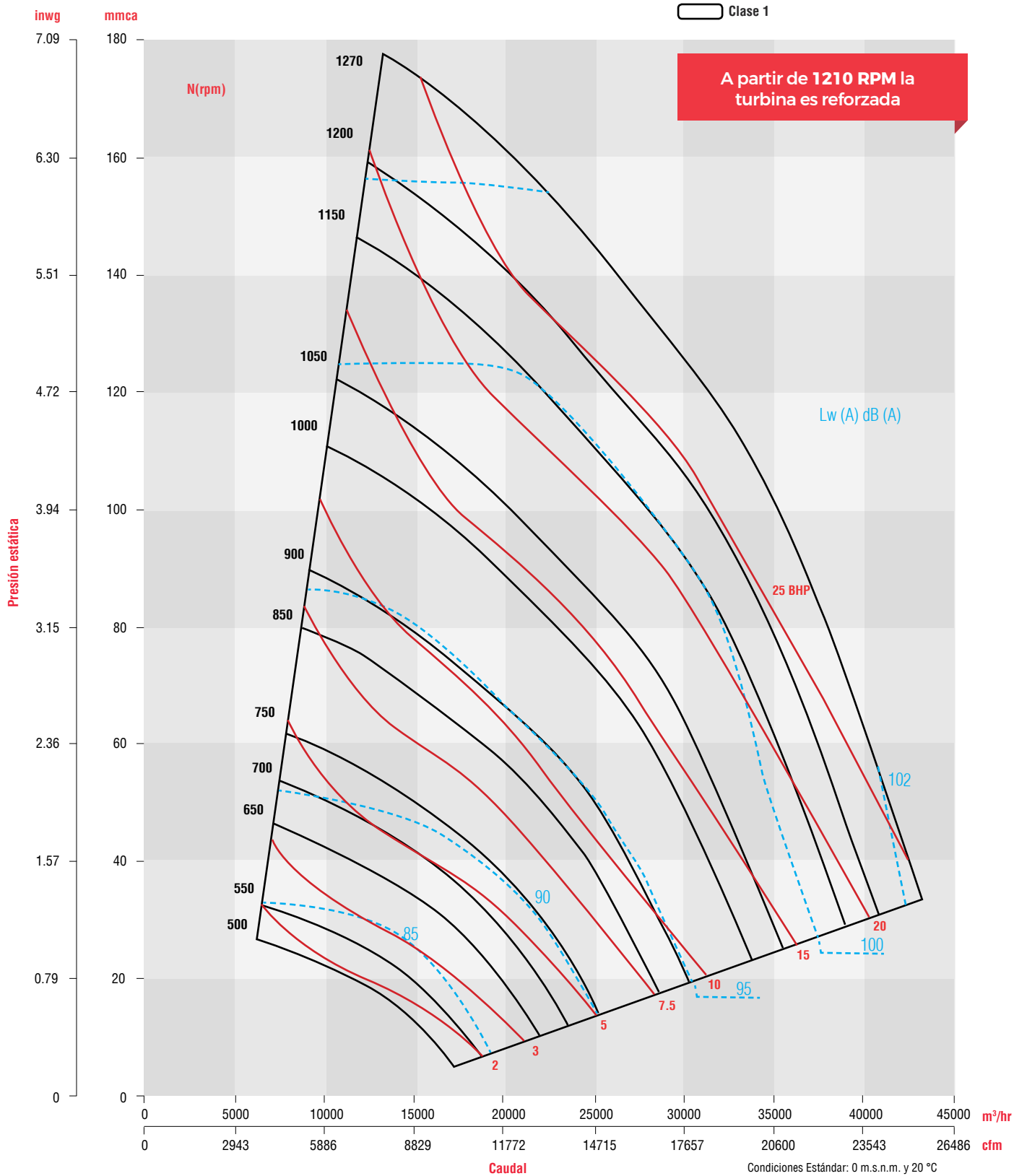
Velocidad de salida RPM	PRESIÓN ESTÁTICA inwg / mmca																							
	0.75"/19.05mm		1"/25.4mm		1.125"/28.575mm		1.25"/31.75mm		1.5"/38.1mm		1.75"/44.45mm		1.85"/46.99mm		2"/50.8mm		2.25"/57.15mm		2.325"/59.055mm		2.5"/63.5mm		2.75"/69.85mm	
	CFM BHP	m³/h LwA	CFM BHP	m³/h LwA	CFM BHP	m³/h LwA	CFM BHP	m³/h LwA	CFM BHP	m³/h LwA	CFM BHP	m³/h LwA	CFM BHP	m³/h LwA	CFM BHP	m³/h LwA	CFM BHP	m³/h LwA	CFM BHP	m³/h LwA	CFM BHP	m³/h LwA	CFM BHP	m³/h LwA
500	7121	12099	4444	7550																				
	1.8	81.9	1.74	82																				
600	10399	17668	9103	15466	8196	13925	7130	12114	4657	7912														
	2.91	85.6	3.07	85.6	3.12	85.6	3.15	85.7	2.83	86.4														
675	12376	21027	11504	19545	10969	18636	10330	17551	8659	14712	6644	11288	5738	9749	3835	6516								
	3.92	87.9	4.19	88.1	4.28	88.1	4.36	88.2	4.47	87.9	4.42	88.4	4.21	88.9	3.38	89.7								
750	14225	24168	13538	23001	13154	22349	12727	21623	11690	19861	10295	17491	9634	16368	8576	14571	6666	11326	6002	10197				
	5.12	90.0	5.47	90.0	5.63	90.0	5.76	90.0	5.95	90.3	6.08	90.4	6.13	90.7	6.17	91.5	5.88	91.0	5.61	91.2				
850	16599	28202	16038	27249	15743	26747	15432	26219	14748	25057	13936	23677	13561	23040	12928	21965	11656	19804	11224	19070	10156	17255	8536	14503
	7.08	93.3	7.51	93.3	7.72	93.3	7.91	93.3	8.26	93.4	8.53	93.3	8.61	93.7	8.71	93.4	8.85	93.3	8.89	93.4	8.97	93.5	8.86	93.5
950			18427	31307	18178	30884	17923	30451	17387	29541	16799	28542	16545	28110	16137	27417	15366	26107	15107	25667	14442	24537	13326	22641
			10.01	96.2	10.25	96.2	10.49	96.1	10.94	96.2	11.35	96.1	11.5	96.2	11.7	96.3	11.96	96.2	12.03	96.2	12.16	96.2	12.32	96.3
1000			19599	33299	19365	32901	19128	32498	18637	31664	18112	30772	17890	30395	17538	29797	16894	28703	16683	28344	16152	27442	15279	25959
			11.46	97.4	11.71	97.4	11.96	97.4	12.46	97.4	12.92	97.3	13.09	97.3	13.34	97.4	13.68	97.5	13.78	97.5	13.96	97.5	14.17	97.5
1100					21702	36872	21491	36513	21063	35786	20619	35032	20436	34721	20153	34240	19655	33394	19497	33125	19113	32473	18514	31455
					15.06	100.0	15.34	100.0	15.9	99.9	16.44	99.8	16.66	99.7	16.97	99.9	17.45	99.7	17.59	99.8	17.88	99.6	18.25	99.4
1200							23812	40457	23425	39799	23033	39133	22874	38863	22630	38448	22211	37736	22082	37517	21771	36989	21303	36194
							19.34	101.4	19.94	101.4	20.55	101.3	20.79	101.2	21.15	101.2	21.74	101.0	21.91	101.1	22.29	101.0	22.8	100.9
1270									25055	42568	24689	41947	24541	41695	24317	41315	23935	40666	23818	40467	23540	39994	23126	39291
									23.18	102.3	23.82	102.2	24.08	102.2	24.46	102.1	25.1	102.0	25.29	102.0	25.72	101.9	26.31	101.9

**TBN-T 900**

Velocidad de salida RPM	PRESIÓN ESTÁTICA inwg / mmca																							
	2.75"/69.85mm		3"/76.20mm		3.25"/82.55mm		3.50"/88.90mm		3.75"/95.25mm		4"/101.60mm		4.25"/107.95mm		4.50"/114.30mm		4.75"/120.65mm		5"/127mm		5.25"/133.35mm		5.50"/139.70	
	CFM BHP	m³/h LwA	CFM BHP	m³/h LwA	CFM BHP	m³/h LwA	CFM BHP	m³/h LwA	CFM BHP	m³/h LwA	CFM BHP	m³/h LwA	CFM BHP	m³/h LwA	CFM BHP	m³/h LwA	CFM BHP	m³/h LwA	CFM BHP	m³/h LwA	CFM BHP	m³/h LwA	CFM BHP	m³/h LwA
800	5352	9093																						
	6.2	92.6																						
850	8536	14503	6688	11363																				
	8.86	93.5	8.1	93.7																				
900	11064	18798	9559	16241	7929	13471	5811	9873																
	10.63	95.0	10.61	94.9	10.12	95.0	8.61	95.3																
950	13326	22641	12031	20441	10628	18057	9145	15537	7455	12666														
	12.32	96.3	12.47	96.2	12.53	96.3	12.25	96.0	11.3	96.3														
1000	15279	25959	14242	24197	13044	22162	11735	19938	10362	17605	8888	15101	7107	12075										
	14.17	97.5	14.34	97.4	14.5	97.3	14.61	96.9	14.51	96.9	13.93	97.2	12.48	97.8										
1050	16979	28847	16157	27451	15196	25818	14091	23941	12873	21871	11591	19693	10250	17415	8777	14912	6910	11740						
	16.16	98.1	16.38	98.4	16.56	98.3	16.73	98.0	16.88	97.9	16.9	97.9	16.6	98.1	15.72	98.6	13.82	99.4						
1100	18514	31455	17840	30310	17069	29000	16180	27490	15162	25760	14035	23845	12835	21807	11590	19691	10278	17462	8812	14972	6900	11723		
	18.25	99.4	18.56	99.2	18.8	99.1	19	98.9	19.17	98.9	19.34	99.0	19.45	99.0	19.36	99.0	18.87	99.5	17.72	100.1	15.46	100.5		
1150	19944	33885	19369	32908	18730	31822	18008	30596	17185	29197	16251	27610	15210	25842	14092	23942	12925	21960	11717	19907	10437	17732	8993	15279
	20.46	100.5	20.85	100.1	21.17	100.0	21.43	100.0	21.65	100.0	21.84	100.0	22.02	100.0	22.18	99.9	22.22	99.9	22.01	100.2	21.35	100.6	20	100.9
1200	21303	36194	20799	35338	20250	34405	19644	33375	18968	32227	18207	30934	17349	29476	16393	27852	15355	26088	14261	24229	13130	22308	11960	20320
	22.8	100.9	23.26	100.8	23.66	100.7	24.01	100.8	24.29	100.8	24.52	100.8	24.73	100.8	24.92	100.7	25.11	100.7	25.24	100.7	25.22	100.7	24.9	101.1
1270	23126	39291	22691	38552	22227	37764	21729	36918	21188	35998	20594	34989	19938	33875	19208	32634	18396	31255	17501	29734	16533	28090	15513	26357
	26.31	101.9	26.86	101.8	27.36	101.8	27.82	101.7	28.22	100.8	28.56	101.7	28.85	101.7	29.09	101.6	29.3	101.7	29.51	101.6	29.71	101.7	29.88	101.7



### Curva característica TBN - T 900





**Características técnicas TBN - T 1000**

**TBN-T 1000**

Clase 1

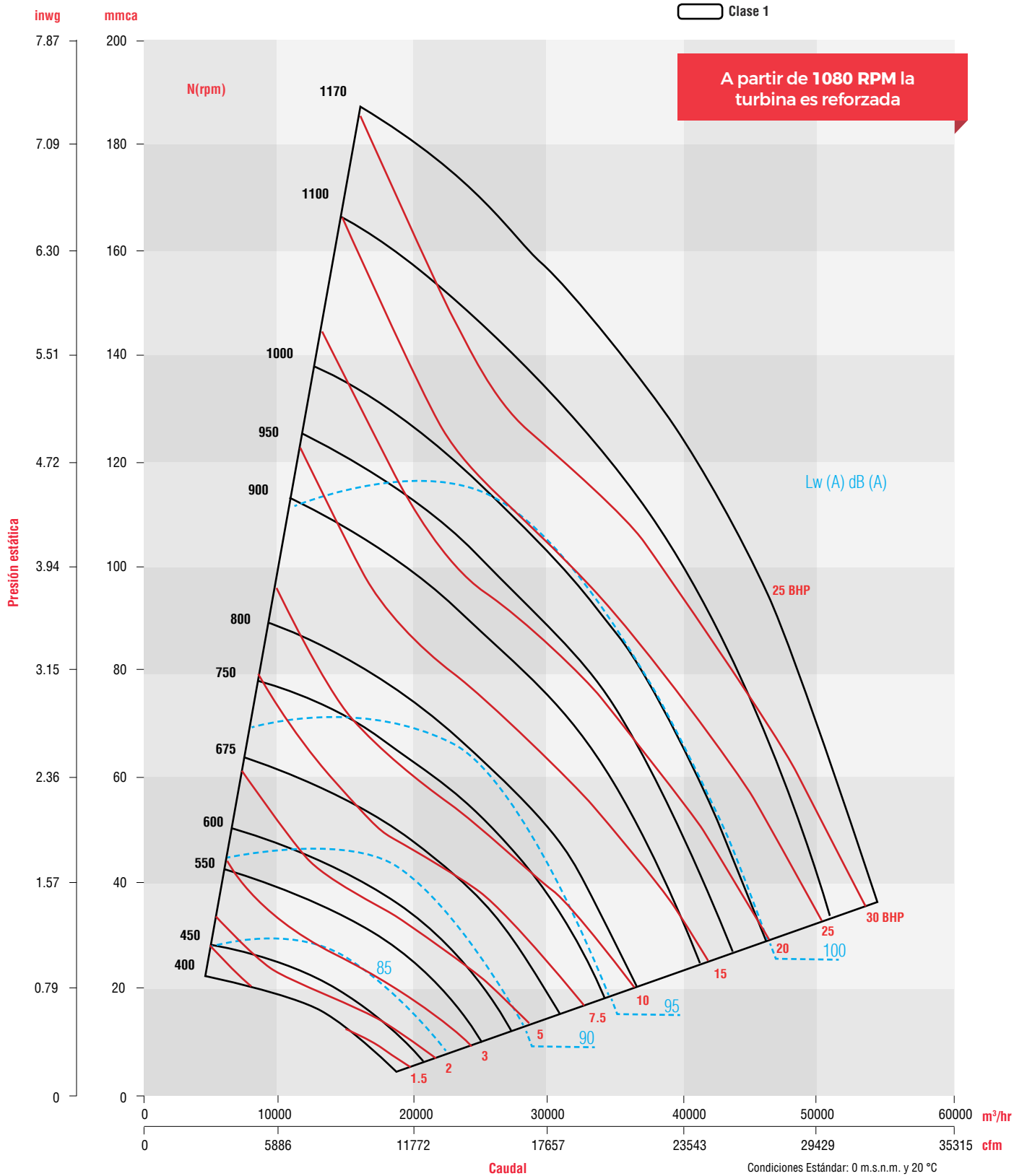
Velocidad de salida RPM	PRESIÓN ESTÁTICA inwg / mmca																							
	0.75"/19.05mm		1"/25.4mm		1.25"/31.75mm		1.5"/38.1mm		1.75"/44.45mm		2"/50.8mm		2.125"/54.1mm		2.25"/57.15mm		2.5"/63.5mm		2.75"/69.85mm		3"/76.2mm		3.15"/80.0mm	
	CFM BHP	m³/h LwA	CFM BHP	m³/h LwA	CFM BHP	m³/h LwA	CFM BHP	m³/h LwA	CFM BHP	m³/h LwA	CFM BHP	m³/h LwA	CFM BHP	m³/h LwA	CFM BHP	m³/h LwA	CFM BHP	m³/h LwA	CFM BHP	m³/h LwA	CFM BHP	m³/h LwA	CFM BHP	m³/h LwA
400	5540	9412																						
	1.6	80.2																						
475	10095	17151	7329	12452																				
	2.56	84.4	2.65	84.1																				
575	14133	24012	12865	21858	11009	18704	8504	14448	5347	9085														
	4.21	88.3	4.48	88.0	4.63	87.7	4.69	87.8	3.91	89.4														
650	16728	28421	15813	26866	14688	24955	13178	22389	11149	18942	8811	14970	7499	12741	5822	9892								
	5.74	91.1	6.14	91.1	6.44	90.9	6.63	90.8	6.77	90.7	6.69	91.0	6.33	91.5	5.53	92.3								
750	20010	33997	19297	32786	18520	31465	17629	29952	16551	28120	15187	25803	14371	24416	13472	22889	11516	19566	9399	15969	6653	11303		
	8.3	94.7	8.82	94.6	9.29	94.5	9.69	94.4	9.99	94.3	10.19	93.7	10.27	93.5	10.36	93.5	10.44	93.9	10.05	94.7	8.45	95.7		
850			22588	38377	21960	37310	21290	36172	20555	34923	19723	33509	19257	32718	18749	31855	17577	29863	16161	27458	14529	24685	13485	22911
			12.17	97.1	12.76	97.0	13.31	96.9	13.81	96.8	14.22	96.7	14.39	96.7	14.54	96.6	14.78	96.6	14.97	97.0	15.15	96.4	15.2	96.5
900			24196	41109	23615	40122	23008	39091	22361	37991	21652	36787	21267	36133	20857	35436	19941	33880	18863	32048	17583	29874	16716	28400
			14.14	97.9	14.77	97.8	15.38	97.8	15.95	97.7	16.46	97.8	16.69	97.8	16.89	97.7	17.24	97.8	17.5	98.1	17.71	97.3	17.83	97.5
1000					26852	45622	26330	44735	25791	43819	25226	42859	24931	42358	24625	41838	23974	40732	23259	39517	22458	38156	21927	37254
					19.44	99.9	20.14	99.8	20.83	99.8	21.49	99.9	21.8	99.9	22.1	99.9	22.65	99.9	23.13	100.0	23.53	100.0	23.73	100.0
1050					28446	48330	27954	47494	27451	46639	26932	45757	26663	45300	26387	44832	25810	43851	25189	42796	24513	41648	24074	40902
					22.14	101.0	22.86	101.0	23.59	101.0	24.31	101.0	24.66	101.1	24.99	101.1	25.63	101.2	26.2	101.3	26.71	101.4	26.98	101.4
1170								31789	54010	31348	53260	30902	52502	30676	52119	30447	51729	29978	50933	29490	50104	28980	49237	28661
								30.46	103.8	31.27	103.8	32.08	103.8	32.49	103.8	32.89	103.8	33.69	103.8	34.45	103.8	35.17	103.9	35.58

**TBN-T 1000**

Velocidad de salida RPM	PRESIÓN ESTÁTICA inwg / mmca																							
	3.25"/82.55mm		3.50"/88.90mm		3.75"/95.25mm		4"/101.60mm		4.25"/107.95mm		4.50"/114.30mm		4.75"/120.65mm		5"/127mm		5.25"/133.35mm		5.50"/139.70		5.75"/146.05mm		6.0"/152.4mm	
	CFM BHP	m³/h LwA	CFM BHP	m³/h LwA	CFM BHP	m³/h LwA	CFM BHP	m³/h LwA	CFM BHP	m³/h LwA	CFM BHP	m³/h LwA	CFM BHP	m³/h LwA	CFM BHP	m³/h LwA	CFM BHP	m³/h LwA	CFM BHP	m³/h LwA	CFM BHP	m³/h LwA	CFM BHP	m³/h LwA
775	6130	10415																						
	8.7	96.5																						
800	8937	15184	5597	9509																				
	11.64	96.3	9.04	97.4																				
850	12773	21701	10907	18531	8720	14815																		
	15.18	96.6	14.75	97.1	13.36	97.8																		
900	16103	27359	14488	24615	12793	21735	10973	18643	8774	14907														
	17.9	97.5	18.04	97.5	17.91	97.9	17.2	98.4	15.41	99.3														
950	19034	32339	17700	30072	16222	27561	14658	24904	13027	22133	11260	19131	9115	15486										
	20.75	98.7	20.96	98.7	21.15	98.8	21.22	98.8	20.94	99.2	20.01	99.8	17.96	100.5										
1000	21548	36610	20502	34833	19303	32796	17962	30517	16519	28066	15016	25512	13450	22852	11753	19968	9720	16514						
	23.85	100.0	24.1	100.0	24.33	100.0	24.55	100.0	24.72	99.9	24.71	100.1	24.32	100.4	23.25	100.8	21.1	101.4						
1050	23765	40377	22927	38953	21979	37342	20902	35512	19694	33460	18375	31219	16982	28852	15540	26402	14042	23857	12427	21113	10540	17907	7820	13286
	27.14	101.4	27.5	101.4	27.79	101.5	28.04	101.5	28.27	101.6	28.49	101.3	28.64	101.3	28.58	101.5	28.11	101.7	27	101.9	24.88	102.2	21.06	102.8
1100	25794	43824	25095	42636	24323	41325	23460	39859	22491	38212	21406	36369	20211	34338	18929	32160	17590	29885	16211	27542	14781	25113	13253	22517
	30.63	102.4	31.1	102.4	31.49	102.5	31.82	102.6	32.1	102.6	32.35	102.3	32.59	102.3	32.81	102.2	32.94	102.3	32.85	102.5	32.36	102.7	31.27	102.9
1150	27702	47066	27098	46040	26445	44930	25730	43715	24941	42375	24066	40888	23092	39233	22017	37407	20850	35424	19613	33322	18328	31139	17008	28897
	34.31	103.4	34.89	103.4	35.39	103.5	35.83	103.6	36.2	103.6	36.51	103.4	36.79	103.4	37.04	103.3	37.29	103.3	37.52	103.3	37.64	103.4	37.54	103.6
1170	28441	48321	27867	47346	27250	46298	26580	45159	25847	43914	25039	42541	24144	41021	23153	39337	22067	37492	20898	35506	19669	33418	18399	31260
	35.84	103.9	36.46	103.9	37.01	104.0	37.49	104.1	37.91	104.0	38.26	103.9	38.56	103.8	38.83	103.8	39.09	103.8	39.34	103.8	39.55	103.9	39.64	104.0



**Curva característica TBN - T 1000**





**Características técnicas TBN - T 1120**

**TBN-T 1120**

Clase 1

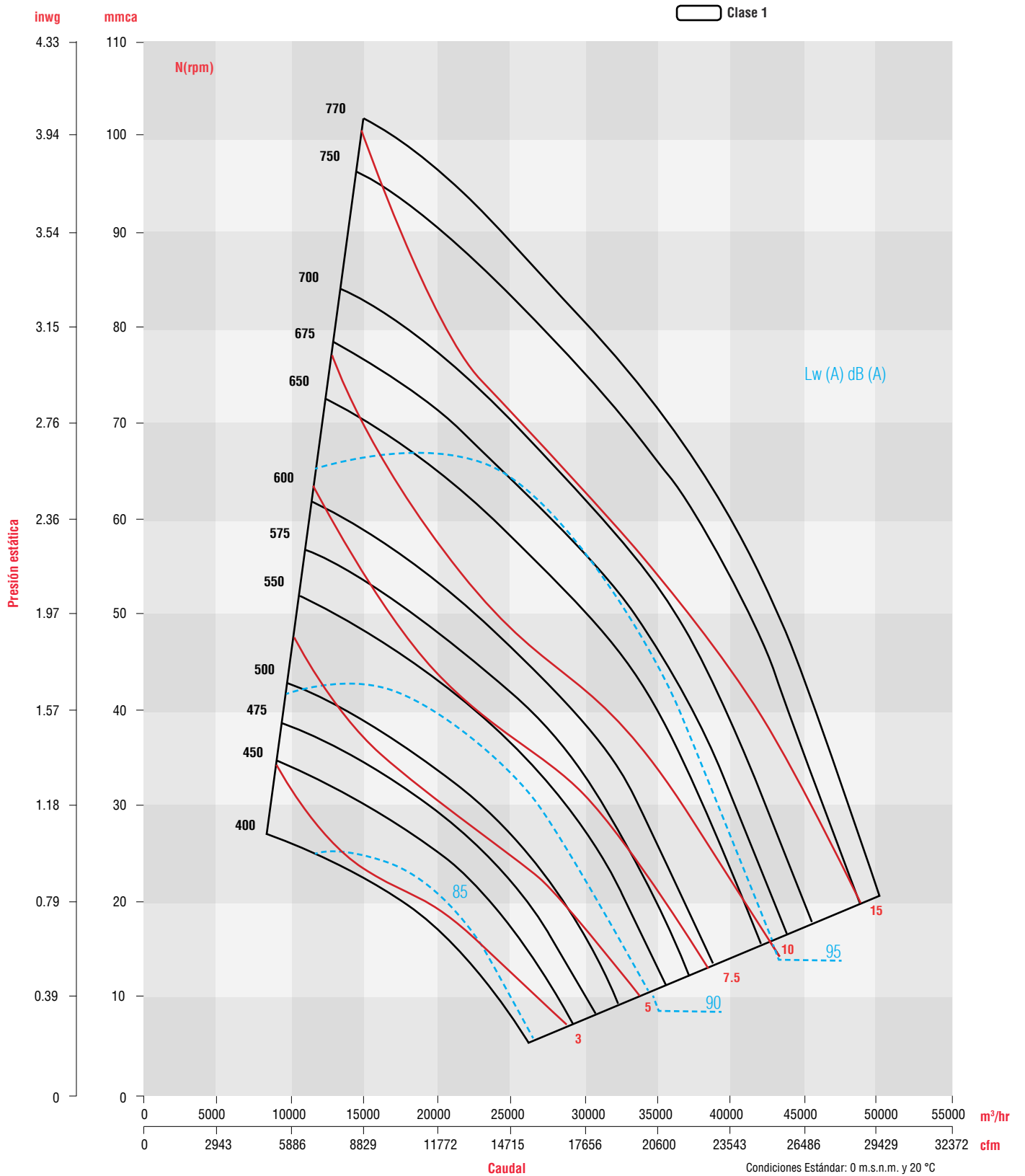
Velocidad de salida RPM	PRESIÓN ESTÁTICA inwg / mmca																								
	0.75"/19.05mm		0.9"/22.86mm		1"/25.4mm		1.125"/28.58mm		1.25"/31.75mm		1.4"/35.56mm		1.5"/38.1mm		1.625"/41.48mm		1.7"/43.18mm		1.75"/44.45mm		1.8"/45.72mm		2"/50.8mm		
	CFM BHP	m³/h LwA	CFM BHP	m³/h LwA	CFM BHP	m³/h LwA	CFM BHP	m³/h LwA	CFM BHP	m³/h LwA	CFM BHP	m³/h LwA	CFM BHP	m³/h LwA	CFM BHP	m³/h LwA	CFM BHP	m³/h LwA	CFM BHP	m³/h LwA	CFM BHP	m³/h LwA	CFM BHP	m³/h LwA	CFM BHP
400	10885	18494	8492	14428	6675	11341																			
	2.7	83.2	2.79	83.7	2.63	85																			
450	14299	24294	12838	21812	11577	19669	9767	16594	7783	13223															
	3.77	86.4	3.88	86.2	3.93	86.2	3.97	86.3	3.8	86.9															
475	15718	26705	14558	24734	13581	23074	12080	20524	10359	17600	8097	13757	6158	10462											
	4.33	87.6	4.49	87.4	4.56	87.4	4.63	87.3	4.67	87.4	4.45	87.9	3.87	88.9											
500	17043	28956	16076	27313	15301	25996	14120	23990	12672	21530	10701	18181	9297	15796	7257	12330									
	4.94	88.7	5.14	88.8	5.24	88.6	5.33	88.5	5.4	88.4	5.45	88.5	5.34	88.9	4.81	89.7									
550	19534	33188	18788	31921	18232	30976	17445	29639	16515	28059	15150	25740	14081	23924	12616	21435	11696	19872	11069	18806	10424	17710	7356	12498	
	6.28	90.8	6.56	90.7	6.72	90.8	6.88	90.8	7.01	90.9	7.12	90.6	7.19	90.6	7.25	90.9	7.25	90.7	7.21	90.7	7.13	90.9	6.11	91.7	
600	21904	37215	21278	36151	20831	35392	20228	34367	19559	33231	18635	31661	17923	30451	16899	28711	16209	27539	15718	26705	15207	25837	13022	22124	
	7.84	92.8	8.17	92.6	8.38	92.6	8.61	92.6	8.82	92.8	9.01	92.6	9.11	92.6	9.21	92.9	9.27	92.4	9.3	92.3	9.34	92.4	9.42	92.4	
650	24207	41128	23655	40190	23273	39541	22771	38688	22235	37777	21531	36581	21014	35703	20299	34488	19826	33684	19489	33112	19134	32509	17516	29760	
	9.63	94.6	10.01	94.6	10.26	94.5	10.55	94.4	10.81	94.5	11.1	94.4	11.26	94.4	11.43	94.5	11.52	94.3	11.57	94.3	11.62	94.1	11.78	94.1	
675	25341	43054	24818	42166	24458	41554	23991	40761	23499	39925	22863	38844	22405	38066	21783	37009	21379	36323	21094	35839	20795	35331	19445	33037	
	10.63	95.4	11.03	95.5	11.29	95.4	11.6	95.4	11.9	95.3	12.22	95.3	12.41	95.3	12.62	95.3	12.73	95.3	12.8	95.3	12.86	95.2	13.06	95.1	
725	27586	46869	27107	46055	26782	45503	26367	44798	25937	44067	25397	43150	25017	42504	24516	41653	24198	41112	23978	40739	23751	40353	22758	38666	
	12.85	97.2	13.27	97.2	13.56	97.1	13.91	97.2	14.25	97.1	14.64	97.0	14.88	97.0	15.16	97.0	15.32	97.0	15.41	96.9	15.51	97.1	15.83	96.9	
770			29137	49504	28835	48991	28454	48343	28064	47681	27580	46858	27246	46291	26812	45554	26541	45093	26355	44777	26165	44454	25356	43080	
			15.55	98.6	15.85	98.5	16.23	98.4	16.6	98.5	17.04	98.4	17.32	98.4	17.65	98.4	17.84	98.4	17.97	98.3	18.09	98.4	18.52	98.4	

**TBN-T 1120**

Velocidad de salida RPM	PRESIÓN ESTÁTICA inwg / mmca																								
	2"/50.8mm		2.125"/53.975mm		2.25"/57.15mm		2.325"/59.055mm		2.4"/60.96mm		2.5"/63.5mm		2.625"/66.675mm		2.7"/68.58mm		2.825"/71.755mm		2.9"/73.66mm		3"/76.2mm		3.125"/79.375mm		
	CFM BHP	m³/h LwA	CFM BHP	m³/h LwA	CFM BHP	m³/h LwA	CFM BHP	m³/h LwA	CFM BHP	m³/h LwA	CFM BHP	m³/h LwA	CFM BHP	m³/h LwA	CFM BHP	m³/h LwA	CFM BHP	m³/h LwA	CFM BHP	m³/h LwA	CFM BHP	m³/h LwA	CFM BHP	m³/h LwA	CFM BHP
550	7356	12498																							
	6.1	91.7																							
575	10483	17811	8734	14839	6225	10576																			
	8.07	91.7	7.49	92.4	6.2	93.2																			
600	13022	22124	11577	19669	10013	17012	8944	15196	7648	12994															
	9.42	92.4	9.3	92.5	8.89	92.9	8.43	93.5	7.72	93.8															
625	15366	26107	14052	23874	12688	21557	11838	20113	10949	18602	9645	16387	7549	12826											
	10.59	93.1	10.65	93.2	10.6	93.3	10.47	93.6	10.24	93.8	9.7	94.2	8.46	95.0											
650	17516	29760	16354	27785	15110	25672	14339	24362	13553	23027	12475	21195	11039	18755	10085	17134	8130	13813							
	11.78	94.1	11.88	94.1	11.96	94.1	11.98	94.1	11.95	94.2	11.81	94.3	11.38	94.8	10.94	95.1	9.71	95.7							
675	19445	33037	18459	31362	17366	29505	16669	28321	15949	27097	14963	25422	13696	23270	12912	21937	11531	19591	10622	18047	9226	15675			
	13.06	95.1	13.17	95.0	13.27	94.9	13.33	94.9	13.38	94.9	13.41	95.0	13.35	95.1	13.22	95.2	12.78	95.6	12.33	95.8	11.44	96.3			
700	21176	35978	20348	34571	19422	32998	18819	31973	18182	30891	17290	29376	16125	27396	15408	26178	14184	24099	13428	22814	12378	21030	10939	18585	
	14.42	95.9	14.54	96.0	14.66	95.9	14.72	95.9	14.79	95.7	14.87	95.8	14.95	95.7	14.96	95.8	14.88	95.8	14.75	95.9	14.42	96.1	13.71	96.6	
725	22758	38666	22054	37470	21272	36141	20761	35273	20218	34350	19443	33034	18402	31265	17746	30150	16617	28232	15923	27053	14982	25454	13768	23392	
	15.83	96.9	15.99	96.8	16.13	96.8	16.2	96.8	16.27	96.5	16.36	96.4	16.47	96.3	16.54	96.4	16.61	96.4	16.62	96.4	16.57	96.5	16.35	96.6	
750	24233	41172	23621	40132	22951	38994	22517	38256	22056	37473	21396	36352	20498	34826	19921	33846	18904	32118	18267	31036	17395	29554	16278	27656	
	17.3	97.6	17.5	97.7	17.67	97.7	17.77	97.7	17.85	97.4	17.95	97.2	18.07	97.2	18.14	97.1	18.25	97.1	18.31	97.2	18.38	97.1	18.4	97.1	
770	25356	43080	24801	42137	24200	41116	23814	40460	23406	39767	22825	38780	22034	37436	21523	36568	20612	35020	20032	34034	19225	32663	18177	30883	
	18.52	98.4	18.75	98.3	18.96	98.1	19.06	98.3	19.16	98.0	19.28	97.9	19.41	97.8	19.49	97.7	19.61	97.7	19.68	97.7	19.77	97.7	19.87	97.7	



### Curva característica TBN - T 1120





# Ejemplo de Selección de Atenuador



Se tiene un equipo centrífugo de diámetro nominal 710 con el siguiente espectro sonoro:

Octavas	63 Hz	125 Hz	250 Hz	500 Hz	1000 Hz	2000 Hz	4000 Hz	8000 Hz
LwA Ventilador	51	77	76	86	86	82	73	72

Se instalará en un recinto donde se requiere un NC 70. El caudal generado por dicho equipo es de 11,033 m<sup>3</sup> / hr y la velocidad de salida es menor a 5 m/s. Debemos tomar los valores NC 70 dentro de la tabla de referencia e implementarle en el lugar donde será colocado el equipo de ventilación y el atenuador.

Octavas	63 Hz	125 Hz	250 Hz	500 Hz	1000 Hz	2000 Hz	4000 Hz	8000 Hz
LwA Ventilador	51	77	76	86	86	82	73	72
NC 70	84	79	75	72	71	70	68	68

Se realiza una resta aritmética de los valores referenciados.

Octavas	63 Hz	125 Hz	250 Hz	500 Hz	1000 Hz	2000 Hz	4000 Hz	8000 Hz
LwA Ventilador	51	77	76	86	86	82	73	72
NC 70	84	79	75	72	71	70	68	68
LwA Ventilador - NC 70	-33	-2	1	14	15	12	5	4



Localizar en las **tablas de atenuación** de cada modelo, los valores más cercanos en las frecuencias 1 y 2 kHz basados en el diámetro y longitud, y de preferencia en busca del mayor nivel de atenuación.

Con núcleo	Longitud			Ø interno mm.	Ø externo mm.	Longitud	Atenuación - IL (dB) @ Hz							
	1.0 Ø	1.5 Ø	2.0 Ø				63 Hz	125 Hz	250 Hz	500 Hz	1000 Hz	2000 Hz	4000 Hz	8000 Hz
<b>ATN 400</b>	400	600	800	400	540	1.0Ø	0	1	4	11	20	18	14	6
						1.5Ø	0	2	6	15	31	27	19	8
						2.0Ø	0	2	9	18	34	30	22	9
<b>ATN 450</b>	450	675	900	450	610	1.0Ø	0	1	6	14	21	19	13	6
						1.5Ø	0	2	7	19	31	28	18	8
						2.0Ø	0	2	10	22	34	31	21	8
<b>ATN 500</b>	500	750	1000	500	660	1.0Ø	0	2	5	13	20	16	11	7
						1.5Ø	0	3	7	19	29	24	14	7
						2.0Ø	0	3	10	22	32	27	17	8
<b>ATN 560</b>	560	840	1120	560	720	1.0Ø	0	1	6	15	21	17	11	7
						1.5Ø	0	3	9	22	32	27	15	5
						2.0Ø	0	3	12	25	35	30	18	7
<b>ATN 630</b>	630	945	1260	630	790	1.0Ø	0	1	6	15	19	16	10	7
						1.5Ø	0	2	9	22	29	23	14	6
						2.0Ø	0	2	12	25	32	26	17	7
<b>ATN 710</b>	710	1065	1420	710	870	1.0Ø	0	2	7	15	20	18	12	7
						1.5Ø	0	3	11	22	31	25	13	7
						2.0Ø	0	3	14	25	34	28	16	8
<b>ATN 800</b>	800	1200	1600	800	1000	1.0Ø	0	3	9	12	17	15	9	7
						1.5Ø	0	6	13	18	26	22	12	7
						2.0Ø	0	6	16	21	29	25	15	7
<b>ATN 900</b>	900	1350	1800	900	1100	1.0Ø	0	4	8	15	16	11	8	7
						1.5Ø	0	5	12	20	24	16	10	5
						2.0Ø	0	5	15	23	27	19	13	6
<b>ATN 1000</b>	1000	1500	2000	1000	1200	1.0Ø	0	8	14	20	24	21	14	7
						1.5Ø	0	10	22	30	37	29	16	5
						2.0Ø	0	10	25	33	40	32	19	6
<b>ATN 1120</b>	1120	1680	2240	1120	1320	1.0Ø	0	7	13	18	22	20	14	7
						1.5Ø	0	10	20	28	35	17	16	5
						2.0Ø	0	10	23	31	38	20	19	6
<b>ATN 1250</b>	1250	1875	2500	1250	1450	1.0Ø	0	7	12	18	19	10	6	6
						1.5Ø	0	10	18	26	29	14	9	4
						2.0Ø	0	10	21	29	32	17	12	5
<b>ATN 1400</b>	1400	2100	2800	1400	1600	1.0Ø	0	6	11	17	18	10	6	6
						1.5Ø	0	9	18	25	27	14	9	4
						2.0Ø	0	9	21	28	30	17	12	5



## Selección

Atenuador tubular de diámetro **1000 mm**, con **núcleo interno** y **1.0 m de longitud** con un nivel de atenuación de **20 y 24 dB** en las frecuencias **500 Hz y 1kHz**.





**TBN - VENTILADOR CENTRÍFUGO TUBULAR**  
Ejemplo de Selección de Atenuador

Una vez elegido el espectro correspondiente, se restarán aritméticamente los valores de atenuación por octavas de banda, del atenuador al espectro sonoro del ventilador.

Octavas	63 Hz	125 Hz	250 Hz	500 Hz	1000 Hz	2000 Hz	4000 Hz	8000 Hz
LwA Ventilador	51	77	76	86	86	82	73	72
NC 70	0	8	14	20	24	21	14	7
LwA Ventilador - NC 70	51	69	62	66	62	61	59	65

Una vez con el espectro del ventilador atenuado, revisaremos el efecto que se generará por la velocidad de paso dentro del atenuador. Para ello, recurriremos a la tabla de atenuación general y tomaremos el espectro sonoro correspondiente a la velocidad de salida marcada como menor a 5 m/s.

Velocidad de aire	Nivel de potencia sonora generada por silenciador							
	Octavas de banda Hz							
m/sec (ft/min)	63 Hz	125 Hz	250 Hz	500 Hz	1000 Hz	2000 Hz	4000 Hz	8000 Hz
<5 (<1000)	62	43	38	39	36	25	22	28

Se sumarán logarítmicamente (**LwA Ventilador atenuado + Sonido regenerado**), hasta obtener el espectro sonoro del ventilador atenuado.

Octavas	63 Hz	125 Hz	250 Hz	500 Hz	1000 Hz	2000 Hz	4000 Hz	8000 Hz
LwA Ventilador atenuado	51	69	62	66	62	61	59	65
Sonido regenerado	62	43	38	39	36	25	22	28
Suma logarítmica	62	69	62	66	62	61	59	65

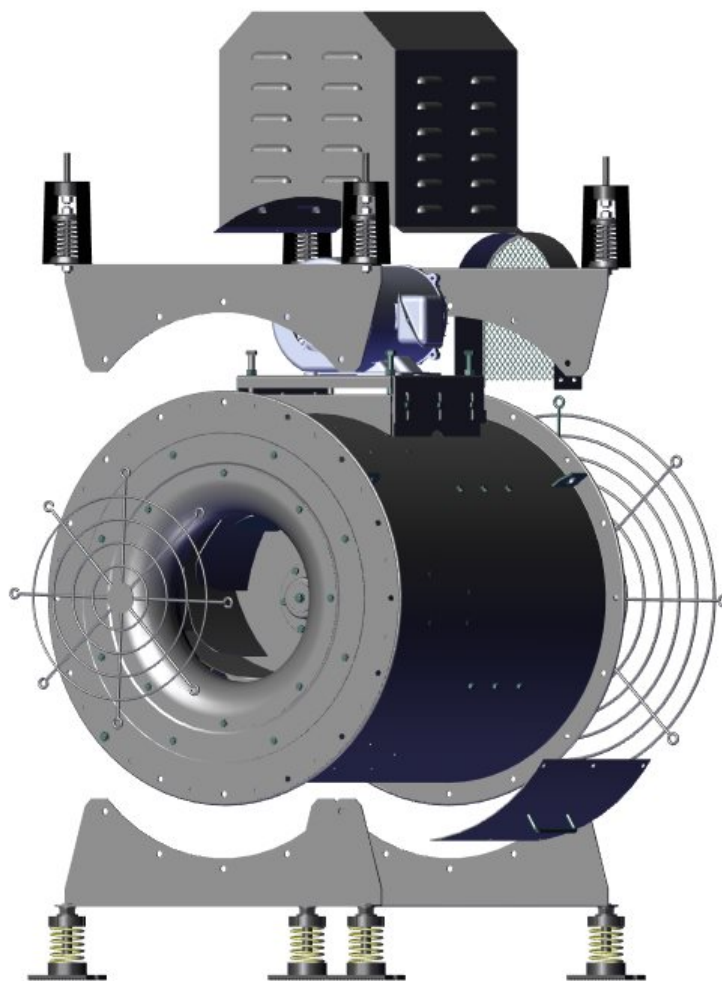
Por último, partiendo de un ventilador con espectro sonoro:

Octavas	63 Hz	125 Hz	250 Hz	500 Hz	1000 Hz	2000 Hz	4000 Hz	8000 Hz
LwA Ventilador	51	77	76	86	86	82	73	72

Seleccionando y acoplado un atenuador del mismo diámetro y con 1 vez su diámetro de largo, se logra reducir el espectro sonoro de la misma fuente al siguiente espectro. Se demuestra una reducción promedio del nivel sonoro por octavas de banda.

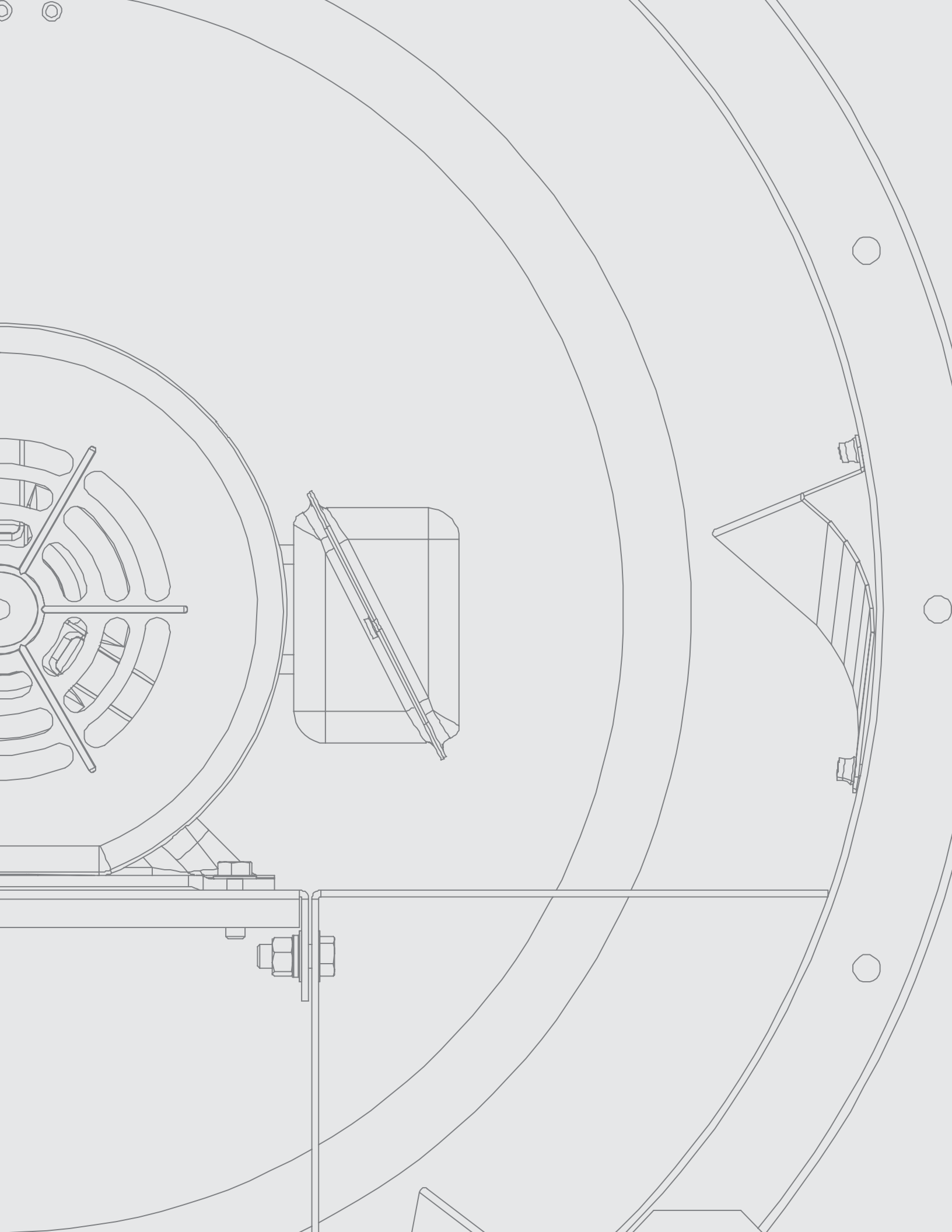
Octavas	63 Hz	125 Hz	250 Hz	500 Hz	1000 Hz	2000 Hz	4000 Hz	8000 Hz
LwA Ventilador	62	69	62	66	62	61	59	65

# Accesorios



- Puerta de inspección
- Cubre banda
- Cubierta motor
- Tubo dren
- Interruptor eléctrico
- Resortes colgantes y de piso
- Mallas de protección en succión y descarga
- Atenuadores

\*Los dibujos mostrados son únicamente ilustrativos.





[www.solerpalau.mx](http://www.solerpalau.mx)

**S&P México**

Tel. 52 (222) 2 233 911, 2 233 900  
[comercialmx@solerpalau.com](mailto:comercialmx@solerpalau.com)

**S&P Colombia**

PBX: (+571 743 8021)  
[comercial@solerpalau.com.co](mailto:comercial@solerpalau.com.co)

**S&P Perú**

Tel. +51 (1) 200 9020  
[comercialpe@solerpalau.com](mailto:comercialpe@solerpalau.com)



**ISO 9001: 2015**

S&P México se reserva el derecho de  
modificación sin previo aviso.